

PARTS BOOK

KM-380/B

실린더 베드형 고속 1본침 본봉

총합송/바인더 부착형 재봉기

High Speed, Cylinder Bed, 1-Needle,
Unison Feed Lock Stitch M/C W/Binder



PME-050930

SUNSTAR MACHINERY CO., LTD.

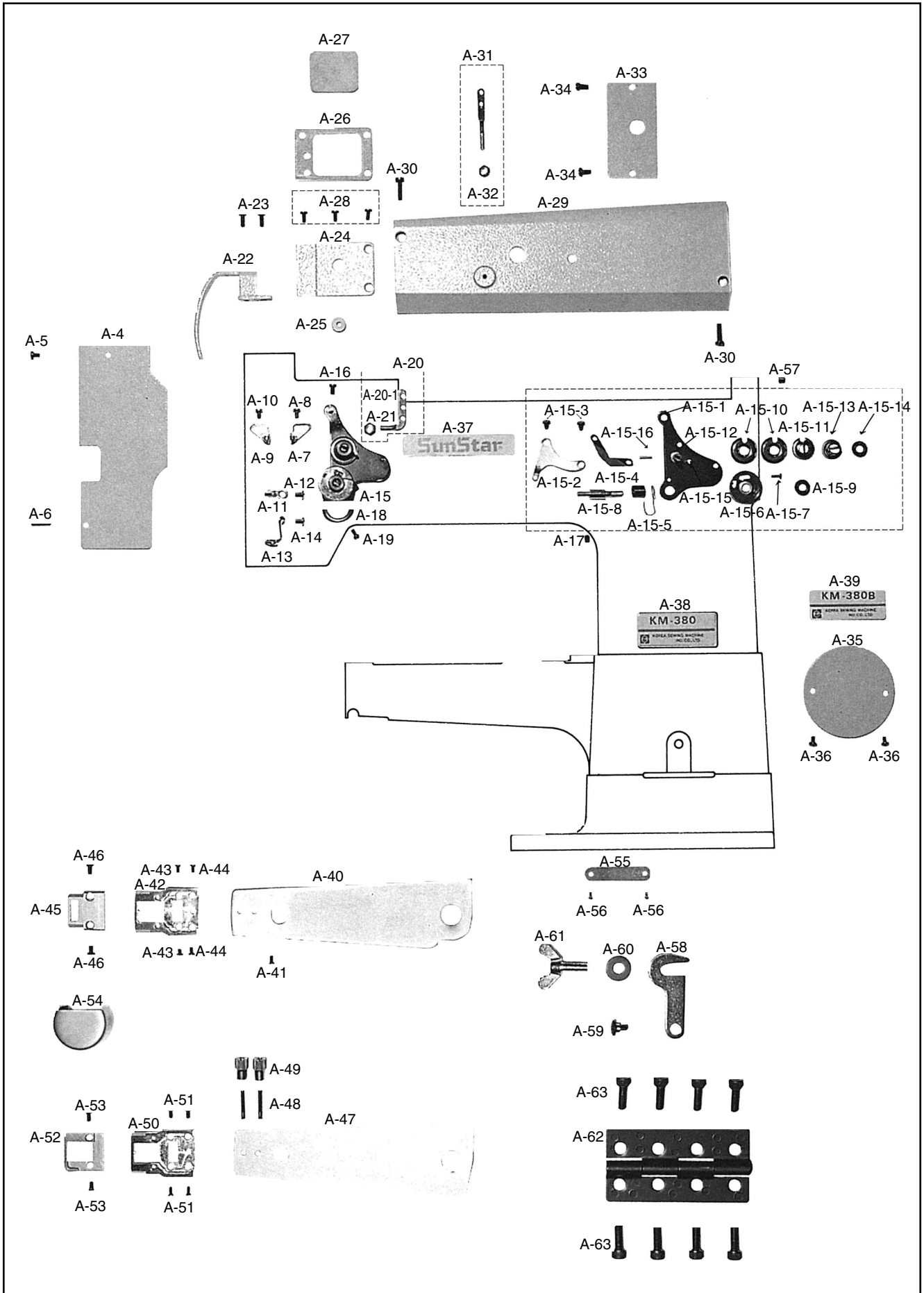
CONTENTS

목 차

| | | |
|----------|--|----|
| A | <i>Machine Body & Thread Tension Adjusting Mechanism</i> 외장 및 실장력 조절 관계..... | 4 |
| B | <i>Upper Shaft & Needle Bar & Upright Shaft & Lower Shaft Mechanism</i> 상축/바늘대 및 입축/하축 관계..... | 6 |
| C | <i>Presser Bar & Upper Feed & Knee Lifting Mechanism</i> 누름대/상피이드 및 무릎올림 관계..... | 10 |
| D | <i>Lower Feed Mechanism</i> 하 피이드 관계..... | 12 |
| E | <i>Lubrication</i> 급유 관계..... | 14 |
| F | <i>Accessories</i> 액세서리 관계..... | 16 |

A

Machine Body & Thread Tension Adjusting Mechanism 외장 및 실장력 조절 관계





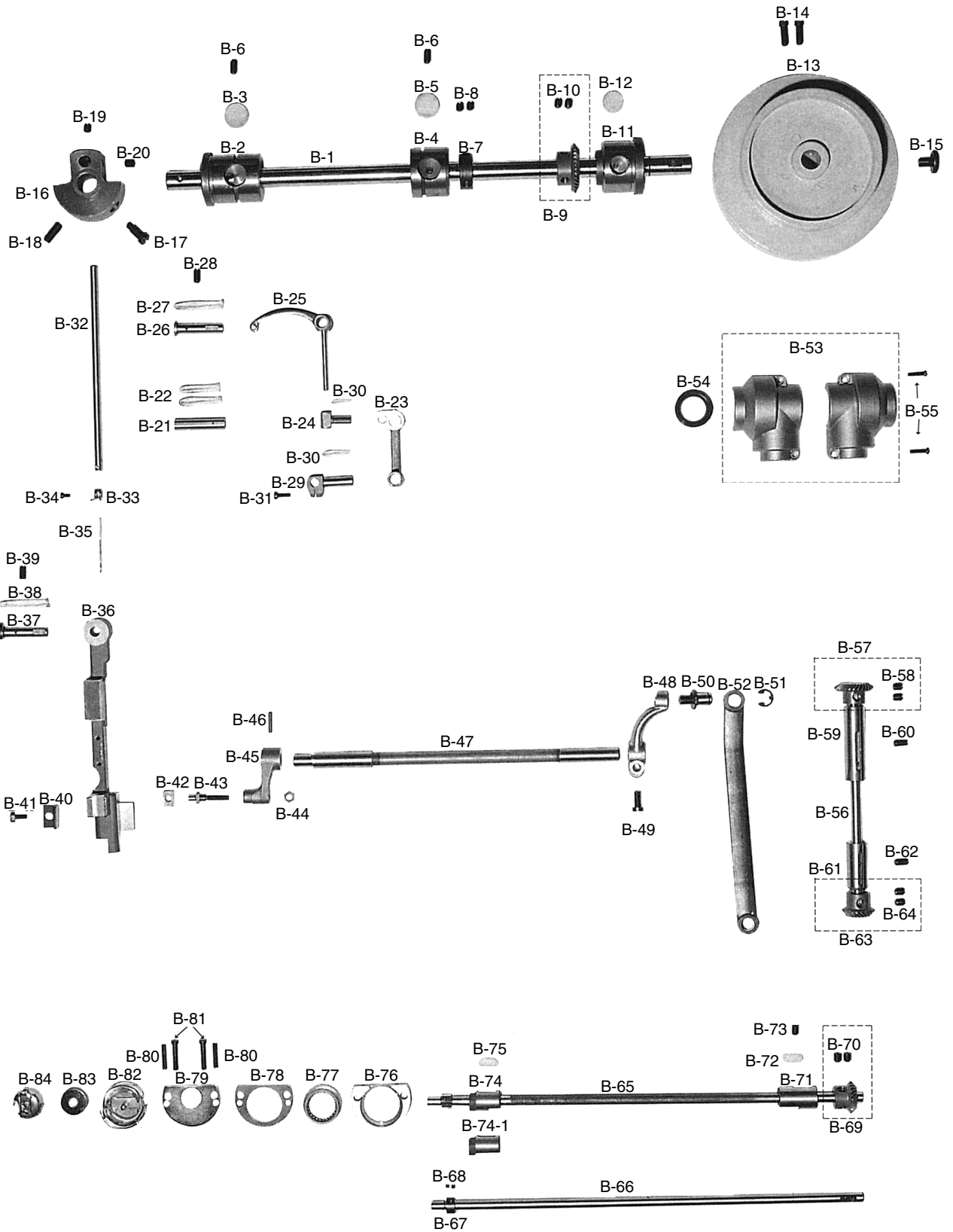
| Ref. No. | Parts No. | Note | Name of Parts | 품명 | Q'ty | Assembly No. |
|----------|--------------|------|---|-------------------------------|------|--------------|
| A-1 | 01-002A-380A | | Arm | 암 | 1 | |
| A-2 | 01-003A-380A | | Cylindrical Bed | 베드 | 1 | |
| A-3 | 01-004A-380A | | Base | 베이스 | 1 | |
| A-4 | 01-011A-3800 | | Face Plate | 면판 | 1 | |
| A-5 | SC-0365-4118 | | Screw (9/64" n=40) | 홈볼이 냄비 작은나사(9/64" n=40) | 1 | |
| A-6 | 01-030C-3800 | | Lock Pin For Face Plate | 면판 고정핀 | 1 | |
| A-7 | 01-024A-3800 | | Arm Thread Guide (A) | 암실안내 (A) | 1 | |
| A-8 | SC-0120-1230 | | Screw (9/64" n=40) | 오일펌프카바나사(9/64" n=40) | 1 | |
| A-9 | 01-025A-3800 | | Arm Thread Guide (B) | 암실안내 (B) | 1 | |
| A-10 | SC-0120-1230 | | Screw (9/64" n=40) | 오일펌프카바나사(9/64" n=40) | 1 | |
| A-11 | 01-026A-3800 | | Arm Thread Guide (C) | 암실안내 (C) | 1 | |
| A-12 | SC-0120-1230 | | Screw (9/64" n=40) | 오일펌프카바나사(9/64" n=40) | 1 | |
| A-13 | 01-027A-3800 | | Arm Thread Guide (D) | 암실안내 (D) | 1 | |
| A-14 | SC-0120-1230 | | Screw (9/64" n=40) | 오일펌프카바나사(9/64" n=40) | 1 | |
| A-15 | 40-001A-3800 | | Thread Tension Adjusting Equipment Ass'y | 실조절 장치 | 1Set | |
| A-15-1 | 40-101A-3800 | | Lower Plate For A-15 | 실조절 장치 몸체 | 1 | |
| A-15-2 | 40-104A-3800 | | Thread Tension Release Plate | 실조절 장치 잠이판 | 1 | |
| A-15-3 | 40-103S-3800 | | Set Screw For A-15-2 | 실조절 장치 쥘나사 | 2 | |
| A-15-4 | 40-102A-3800 | | Spring For A-15-2 | 실조절 장치 스프링 | 1 | |
| A-15-5 | 40-111G-3800 | | Thread Take-Up Lever Spring | 뽕뽕 스프링 (KM-380) | 1 | |
| A-15-6 | 40-105A-3800 | | Guide For A-15-5 | 실조절 받침 | 1 | |
| A-15-7 | 40-106A-3800 | | Stopper Screw A-15-6 | 실조절 받침 쥘나사 | 1 | |
| A-15-8 | 40-111A-3800 | | Thread Adjusting Equipment Shaft | 실조절 장치 축(대) | 1 | |
| A-15-9 | 40-108A-3800 | | Nut For A-15-8 | 실조절 장치 조절너트 | 1 | |
| A-15-10 | 40-109A-3800 | | Disc For Thread Guide | 실조절 접시 | 2 | |
| A-15-11 | 40-110A-3800 | | Pushing Plate For A-15-10 | 실조절 스프링 받침 | 1 | |
| A-15-12 | 40-107A-3800 | | Adjusting Shaft For Thread Tension | 실조절 장치 축(소) | 1 | |
| A-15-13 | 40-333G-3800 | | Adjusting Spring For Thread Tension | 소라 스프링 (KM-380) | 1 | |
| A-15-14 | 40-108A-3800 | | Nut For A-15-12 | 실조절 장치 조절너트 | 1 | |
| A-15-15 | 40-112A-3800 | | Stopper Pin For A-15-10 | 실조절 고정핀(1) | 1 | |
| A-15-16 | 40-113A-3800 | | Pin For A-15-1 | 실조절 고정핀(2) | 1 | |
| A-16 | SC-0175-1230 | | Screw (11/64" n=40) | 실채기카바나사(11/64" n=40) | 1 | |
| A-17 | SC-0352-7400 | | Screw (3/16" n=28) | 가마축부싱쥘나사(3/16" n=28) | 1 | |
| A-18 | 01-019C-7400 | | Stopper For A-15-15 | 실조절 장치 스톱퍼 | 1 | |
| A-19 | SC-0502-2302 | | Screw (9/64" n=40) | 윗뚜껑 고정판 고정나사(대) (11/64" n=40) | 1 | |
| A-20 | 01-127A-1230 | | Three Hole Thread Guide Eyelet | 세구멍 실걸이(조) | 1 | |
| A-20-1 | 01-015A-1230 | | Three Hole Thread Guide Eyelet | 세구멍 실걸이 | 1 | |
| A-21 | 01-027C-1230 | | Nut For A-20 | 세구멍 실걸이 너트 | 1 | |
| A-22 | 01-019A-3800 | | Cover For Take-Up Lever | 실채기 커버 | 1 | |
| A-23 | SC-0179-3710 | | Screw (11/64" n=40) | 윗뚜껑 쥘나사(11/64" n=40) | 2 | |
| A-24 | 01-017A-3800 | | Oil Tank Cover For Thread Take-Up Lever | 실채기 급유 탱크 커버 | 1 | |
| A-25 | 01-007R-8130 | | Oil Tank Plug For Thread Take-Up Lever | 고무 마개(Hole) | 1 | |
| A-26 | 01-018M-3800 | | Oil Tank Packing For Thread Take-Up Lever | 실채기 급유 탱크 패킹 | 1 | |
| A-27 | 44-008M-3800 | | Oil Tank Felt For Thread Take-Up Lever | 실채기 급유 felt | 1 | |
| A-28 | SC-0175-1230 | | Screw (11/64" n=40) | 실채기카바나사(11/64" n=40) | 3 | |
| A-29 | 01-016A-3800 | | Top Cover | 윗뚜껑 | 1 | |
| A-30 | SC-0498-3710 | | Screw (11/64" n=40) | 가마잡이나사(11/64" n=40) | 2 | |
| A-31 | 01-116A-2350 | | Upper Thread Guide Pin | 실안내봉 | 1 | |
| A-32 | 01-027C-1230 | | Set Screw For A-31 | 세구멍 실걸이 너트 | 1 | |
| A-33 | 01-012A-3800 | | Rear Cover | 뒷 뚜껑 | 1 | |
| A-34 | SC-0365-3710 | | Screw (3/16" n=32) | 면판측면카바나사(하) (3/16" n=32) | 2 | |
| A-35 | 01-007A-3800 | | Lower Shaft Cover | 하축커버 | 1 | |
| A-36 | SC-0365-3710 | | Screw (9/64" n=40) | 면판측면카바나사(하) (9/64" n=40) | 2 | |
| A-37 | 01-010M-2350 | | Brand Mark | 상표 마크(암부) | 1 | |
| A-38 | 01-029A-380A | A | Model Mark | 모델마크 | 1 | |
| A-39 | 01-029M-380B | B | Model Mark | 모델마크 | 1 | |
| A-40 | 01-013A-380A | A | Bed Cover Ass'y | 베드 커버(조) | 1 | |
| A-41 | SC-0505-3710 | A | Screw (9/64" n=40) | 면판측면카바나사(상) (9/64" n=40) | 1 | |
| A-42 | 01-022A-380A | A | Base For A-45 | 바늘판 받침 | 1 | |
| A-43 | SC-0309-3800 | A | Screw (9/64" n=40) | 바늘판 받침 쥘나사 A (9/64" n=40) | 2 | |
| A-44 | SC-0309-3800 | A | Screw (9/64" n=40) | 접시 머리 볼트(9/64" n=40) | 2 | |
| A-45 | 01-020A-380A | A | Needle Plate | 바늘판 | 1 | |
| A-46 | SC-0189-380A | A | Screw (11/64" n=40) | 바늘판쥘나사(11/64" n=40) | 2 | |
| A-47 | 01-013A-380B | B | Bed Cover Ass'y | 베드커버(조) | 1 | |
| A-48 | 20-002A-380B | B | Binder Supporting Screw | 랍빠고정 볼트 | 2 | |
| A-49 | 20-002C-380B | B | Binder Supporting Screw Nut | 랍빠고정 너트 | 2 | |
| A-50 | 01-022A-380B | B | Base For A-52 | 바늘판 받침 | 1 | |
| A-51 | SC-0145-3800 | B | Screw (9/64" n=40) | 바늘판 받침 쥘나사 B(9/64" n=40) | 4 | |
| A-52 | 01-020A-380B | B | Needle Plate | 바늘판 | 1 | |
| A-53 | SC-0501-2302 | B | Screw (11/64" n=40) | 실채기카바나사(11/64" n=40) | 2 | |
| A-54 | 01-015A-3800 | | Hook Cover | 훅 커버 | 1 | |
| A-55 | 01-034M-7400 | | Machine Number Plate | 번호판 | 1 | |
| A-56 | 01-035P-7400 | | Setting Pin For A-55 | 번호판 핀 | 2 | |
| A-57 | 01-015C-3400 | | Oil Hole Plug For Main Shaft Bushing (Rear) | 상축 후부싱 급유 구멍마개 | 1 | |
| A-58 | 01-008A-3800 | | Latch | 두부 고정쇠 | 1 | |
| A-59 | 43-004S-3400 | | Hinge Screw For A-58 | 무릎 올림봉 단나사 | 1 | |
| A-60 | 01-010C-3800 | | Washer For A-58 | 두부 고정와셔 | 1 | |
| A-61 | SC-000412-00 | | Thumb Screw For A-58 | 두부 고정 나비볼트 | 1 | |
| A-62 | 01-005A-380A | | Bed Hinge Ass'y | 베드힌지(조) | 1 | |
| A-63 | SC-0325-3800 | | Screw(M8×1.25) | 베드힌지쥘나사(M8×1.25) | 8 | |

A-15
Ass'y

NOTE:
A=KM-380A
B=KM-380B

B

Upper Shaft & Needle Bar & Upright Shaft & Lower Shaft Mechanism 상축/바늘대 및 입축/하축 관계





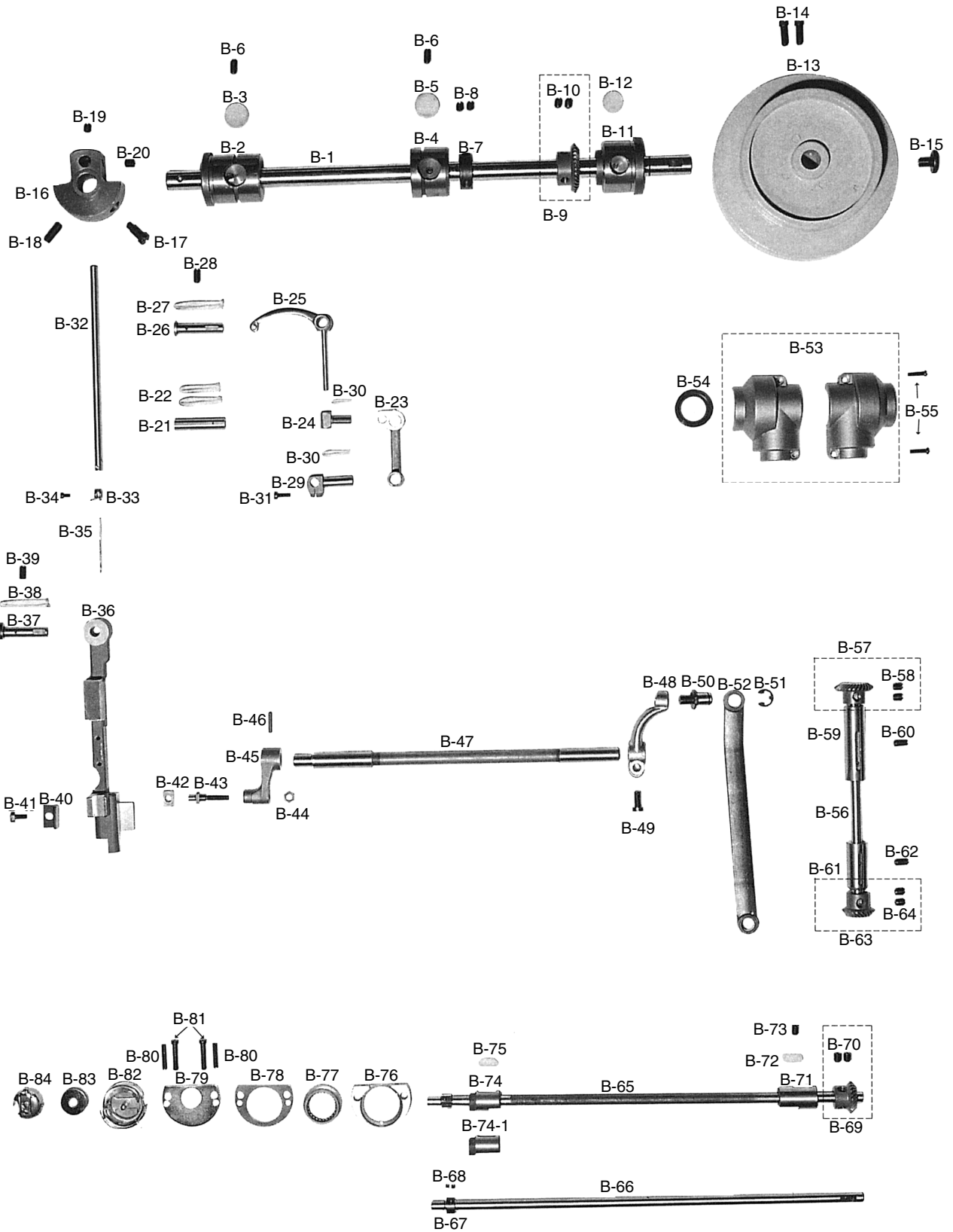
| Ref. No. | Parts No. | Note | Name of Parts | 품 명 | Q' ty | Assembly No. |
|----------|--------------|------|------------------------|----------------------------|-------|--------------|
| B-1 | 02-101A-3800 | | Main Shaft | 상축 | 1 | |
| B-2 | 02-104A-3800 | | Front Bushing For B-1 | 상축 앞 붓싱 | 1 | |
| B-3 | 02-009M-7400 | | Oil Felt For B-2 | 상축 앞 붓싱 헬트 | 1 | |
| B-4 | 02-105A-3800 | | Center Bushing For B-1 | 상축 중 붓싱 | 1 | |
| B-5 | 02-009M-7400 | | Oil Felt For B-4 | 상축 앞 붓싱 헬트 | 1 | |
| B-6 | SC-0507-1230 | | Screw (15/64" n=28) | 상축붓싱고정나사(15/64" n=28) | 2 | |
| B-7 | 02-121A-1230 | | Main Shaft Collar | 상축 카라 | 1 | |
| B-8 | SC-A129-4515 | | Screw (1/4" n=40) | 홈볼이 멈춤나사(1/4" n=40) | 2 | |
| B-9 | 02-211A-1230 | | Main Shaft Gear | 상축기어(국산) | 1 | |
| B-10 | SC-A129-4515 | | Screw (1/4" n=40) | 홈볼이 멈춤나사(1/4" n=40) | 2 | |
| B-11 | 02-106A-3800 | | Rear Bushing For B-1 | 상축 후 붓싱 | 1 | |
| B-12 | 44-006M-3800 | | Oil Felt For B-11 | 상축 후 붓싱 급유 헬트 | 1 | |
| B-13 | 02-006A-3400 | | Pulley | 폴리 | 1 | |
| B-14 | SC-0150-2500 | | Screw (15/64" n=28) | 폴리고정나사(15/64" n=28) | 2 | |
| B-15 | SC-0188-1230 | | Screw (5/16" n=24) | 폴리큰나사(5/16" n=24) | 1 | |
| B-16 | 02-102A-3800 | | Counterweight | 링크캠 | 1 | |
| B-17 | SC-0535-3710 | | Screw (9/32" n=28) | 링크캠휼나사(대) (9/32" n=28) | 1 | |
| B-18 | SC-0148-2302 | | Screw (9/32" n=28) | 링크캠휼나사(B) (9/32" n=28) | 1 | |
| B-19 | SC-A129-4515 | | Screw (1/4" n=40) | 홈볼이 멈춤나사(1/4" n=40) | 1 | |
| B-20 | SC-0504-1230 | | Screw (1/4" n=40) | 실채기핀고정나사(1/4" n=40) | 1 | |
| B-21 | 04-005A-3800 | | Shaft For B-23 | 바늘대 크랭크 축 | 1 | |
| B-22 | 44-0000-1230 | | Oil Wick | 유심 | 1 | |
| B-23 | 04-008A-5607 | | Crank For B-32 | 바늘대 크랭크 | 1 | |
| B-24 | 02-103A-7400 | | Holder For B-25 | 실채기 잡이 | 1 | |
| B-25 | 08-101A-3800 | | Thread Take-Up Lever | 실채기 | 1 | |
| B-26 | PN-000184-00 | | Hinge Pin For B-25 | 실채기 힌지핀 | 1 | |
| B-27 | 44-0000-1230 | | Oil Wick | 유심 | 1 | |
| B-28 | SC-0507-1230 | | Screw (15/64" n=28) | 상축붓싱고정나사(15/64" n=28) | 1 | |
| B-29 | 04-103A-3800 | | Needle Bar Holder | 바늘대 잡이 | 1 | |
| B-30 | 44-0000-1230 | | Oil Wick | 유심 | 2 | |
| B-31 | SC-0158-3710 | | Screw (9/64" n=40) | 면판휼나사(9/64" n=40) | 1 | |
| B-32 | 04-101A-3800 | | Needle Bar | 바늘대 | 1 | |
| B-33 | 04-002A-3800 | | Thread Guide For B-32 | 바늘대 실안내 | 1 | |
| B-34 | SC-A131-4522 | | Screw (1/8" n=44) | 홈볼이 납작 작은나사(1/8" n=44) | 1 | |
| B-35 | | | Needle | 바늘 | 1 | |
| B-36 | 15-029A-3800 | | Needle Bar Frame | 바늘대 후레임 | 1 | |
| B-37 | 15-030P-3800 | | Hinge Pin For B-36 | 바늘대 후레임 힌지핀 | 1 | |
| B-38 | 44-0000-1230 | | Oil Wick | 유심 | 1 | |
| B-39 | SC-0507-1230 | | Screw (15/64" n=28) | 상축붓싱고정나사(15/64" n=28) | 1 | |
| B-40 | 15-031A-3800 | | Guide For B-36 | 바늘대 후레임 안내 | 1 | |
| B-41 | SC-0180-3800 | | Screw (11/64" n=40) | 바늘대 후레임 안내휼나사(11/64" n=40) | 1 | |
| B-42 | 15-128A-3800 | | Block For B-36 | 바늘대 후레임 블럭 | 1 | |
| B-43 | 15-027A-3800 | | Shaft For B-42 | 바늘대 후레임 블럭 축 | 1 | |

NOTE:

A=KM-380A
B=KM-380B

B

Upper Shaft & Needle Bar & Upright Shaft & Lower Shaft Mechanism 상축/바늘대 및 입축/하축 관계



| Ref. No. | Parts No. | Note | Name of Parts | 품 명 | Q' ty | Assembly No. |
|----------|--------------|------|--------------------------------|-----------------------|-------|--------------|
| B-44 | SN-0115-7400 | | Nut (3/16" n=32) | 오프너 너트(3/16" n=32) | 1 | |
| B-45 | 15-025A-3800 | | Driving Shaft Crank (Front) | 요동축 크랭크(전) | 1 | |
| B-46 | 15-026P-3800 | | Fixed Pin For B-45 | 요동축 크랭크(전) 고정핀 | 1 | |
| B-47 | 15-124A-3800 | | Needle Bar Frame Driving Shaft | 바늘대 후레임 요동축 | 1 | |
| B-48 | 15-123A-3800 | | Driving Shaft Crank (Rear) | 요동축 크랭크(후) | 1 | |
| B-49 | SC-0500-7400 | | Screw (15/64" n=28) | 포크칩나사(15/64" n=28) | 1 | |
| B-50 | 06-020S-3800 | | Stud For B-52 | 수평밀대 크랭크 연결단나사 | 1 | |
| B-51 | 06-003C-7400 | | E-Ring For B-50 | 피이드 조절기 힌지핀 E링(φ7) | 1 | |
| B-52 | GP-022101-00 | | Driving Shaft Connecting Rod | 요동축 연결로드 | 1 | |
| B-53 | 44-001A-3800 | | Gear Case Ass'y | 기어 케이스(조) | 1 | |
| B-54 | 03-013R-3710 | | Oil Seal (B) | 오일셀(B) | 1 | |
| B-55 | SC-0528-1230 | | Screw (9/64" n=40) | 카바나사(우) (9/64" n=40) | 2 | |
| B-56 | 03-011A-3800 | | Upright Shaft | 입축 | 1 | |
| B-57 | 02-212A-1230 | | Upright Shaft Upper Gear | 입축 상기어(국산) | 1 | |
| B-58 | SC-A129-4515 | | Screw (1/4" n=40) | 홈볼이 멈춤나사(1/4" n=40) | 2 | |
| B-59 | 03-102A-3800 | | Upper Bushing For B-56 | 입축 상붓싱 | 1 | |
| B-60 | SC-0507-1230 | | Screw (15/64" n=28) | 상축붓싱고정나사(15/64" n=28) | 1 | |
| B-61 | 03-103A-3800 | | Lower Bushing For B-56 | 입축 하붓싱 | 1 | |
| B-62 | SC-0507-1230 | | Screw (15/64" n=28) | 상축붓싱고정나사(15/64" n=28) | 1 | |
| B-63 | 02-213A-1230 | | Upright Shaft Lower Gear | 입축 하기어(국산) | 1 | |
| B-64 | SC-A129-4515 | | Screw (1/4" n=40) | 홈볼이 멈춤나사(1/4" n=40) | 2 | |
| B-65 | 07-001A-380A | A | Lower Shaft | 하축 | 1 | |
| B-66 | 07-101A-380B | B | Lower Shaft | 하축 | 1 | |
| B-67 | 07-003A-380B | B | Collar For B-66 | 하축 카라 | 1 | |
| B-68 | SC-0111-380B | B | Screw (9/64" n=40) | 테이프안내칩나사(9/64" n=40) | 2 | |
| B-69 | 02-214A-1230 | | Lower Shift Gear | 하축 뒷기어(국산) | 1 | |
| B-70 | SC-A129-4515 | | Screw (1/4" n=40) | 홈볼이 멈춤나사(1/4" n=40) | 1 | |
| B-71 | 07-003A-3800 | | Rear Bushing For B-65 | 하축 뒷붓싱 | 1 | |
| B-72 | 44-007M-3800 | | Oil Felt For B-71 | 하축 앞붓싱 급유 헬트 | 1 | |
| B-73 | SC-0507-1230 | | Screw (15/64" n=28) | 상축붓싱고정나사(15/64" n=28) | 1 | |
| B-74 | 07-002A-380A | A | Front Bushing For B-65 | 하축 앞붓싱 | 1 | |
| B-74-1 | 07-002A-380B | B | Front Bushing For B-65 | 하축 앞붓싱 | 1 | |
| B-75 | 44-007M-3800 | | Oil Felt For B-65 | 하축 앞붓싱 급유 헬트 | 1 | |
| B-76 | 06-140A-3800 | A | Holder(A) For B-77 | 상하 운동 캠 잡이(A) | 1 | |
| B-77 | 06-039A-3800 | A | Feed Driving Cam | 하축 캠 | 1 | |
| B-78 | 06-141A-3800 | A | Holder(B) For B-77 | 상하 운동 캠 잡이(B) | 1 | |
| B-79 | 06-042A-3800 | A | Cover For B-78 | 상하 운동 캠 잡이(C) | 1 | |
| B-80 | 06-043C-3800 | A | Stopper Pin For B-78 | 상하 운동 캠 잡이 스톱핀(4×20) | 2 | |
| B-81 | SC-0335-3800 | A | Screw (3/16" n=32) | 상하운동캠잡이나사(3/16" n=32) | 2 | |
| B-82 | 07-004A-3800 | | Rotary Hook Ass'y | 가마 | 1 | |
| B-83 | 07-105A-2700 | | Bobbin | 보빈 | 1 | |
| B-84 | 07-005A-3800 | | Bobbin Case | 보빈 케이스 | 1 | |

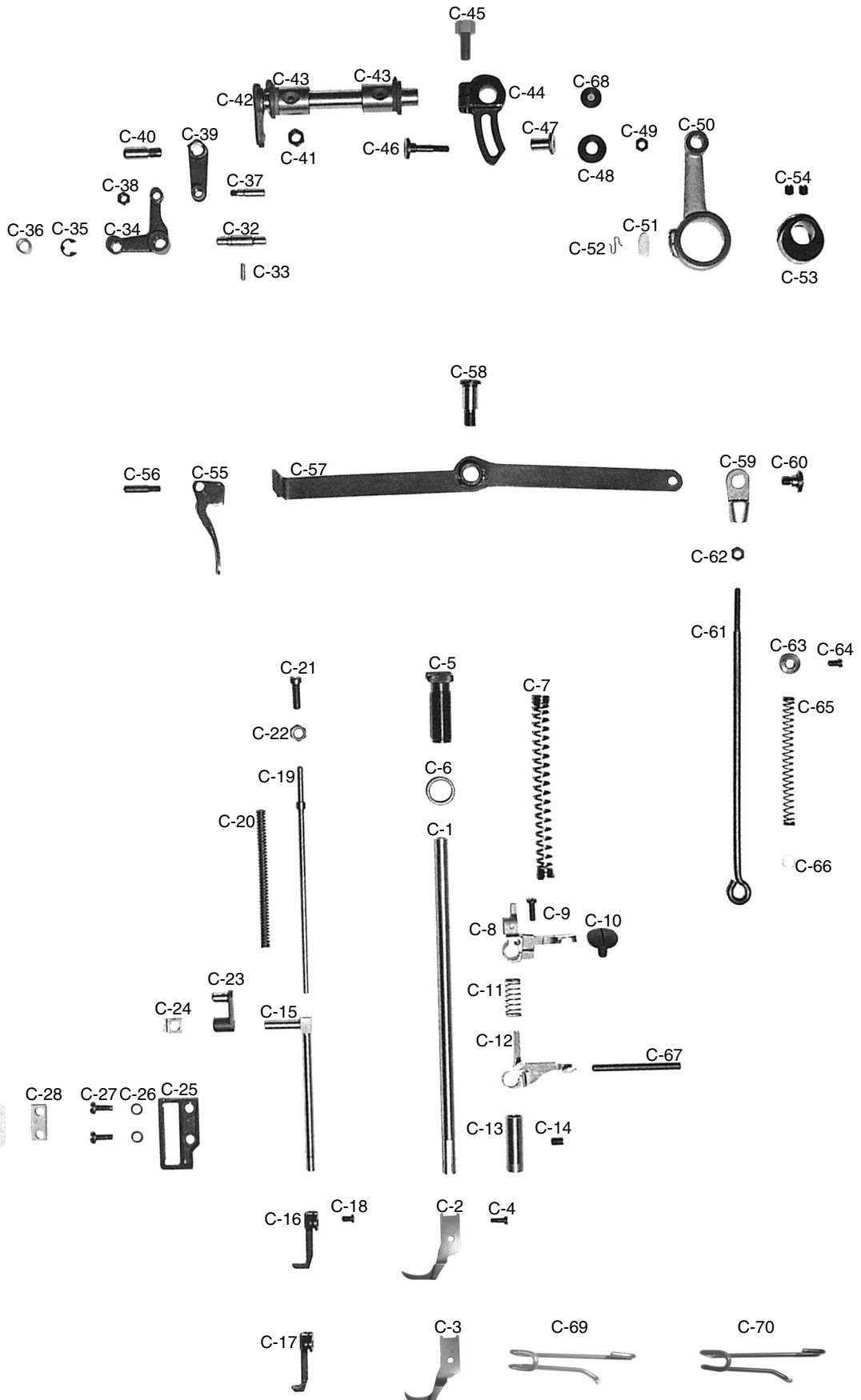
NOTE:

A=KM-380A
B=KM-380B



Presser Bar & Upper Feed & Knee Lifting Mechanism

누름대/상피이드 및 무릎올림 관계





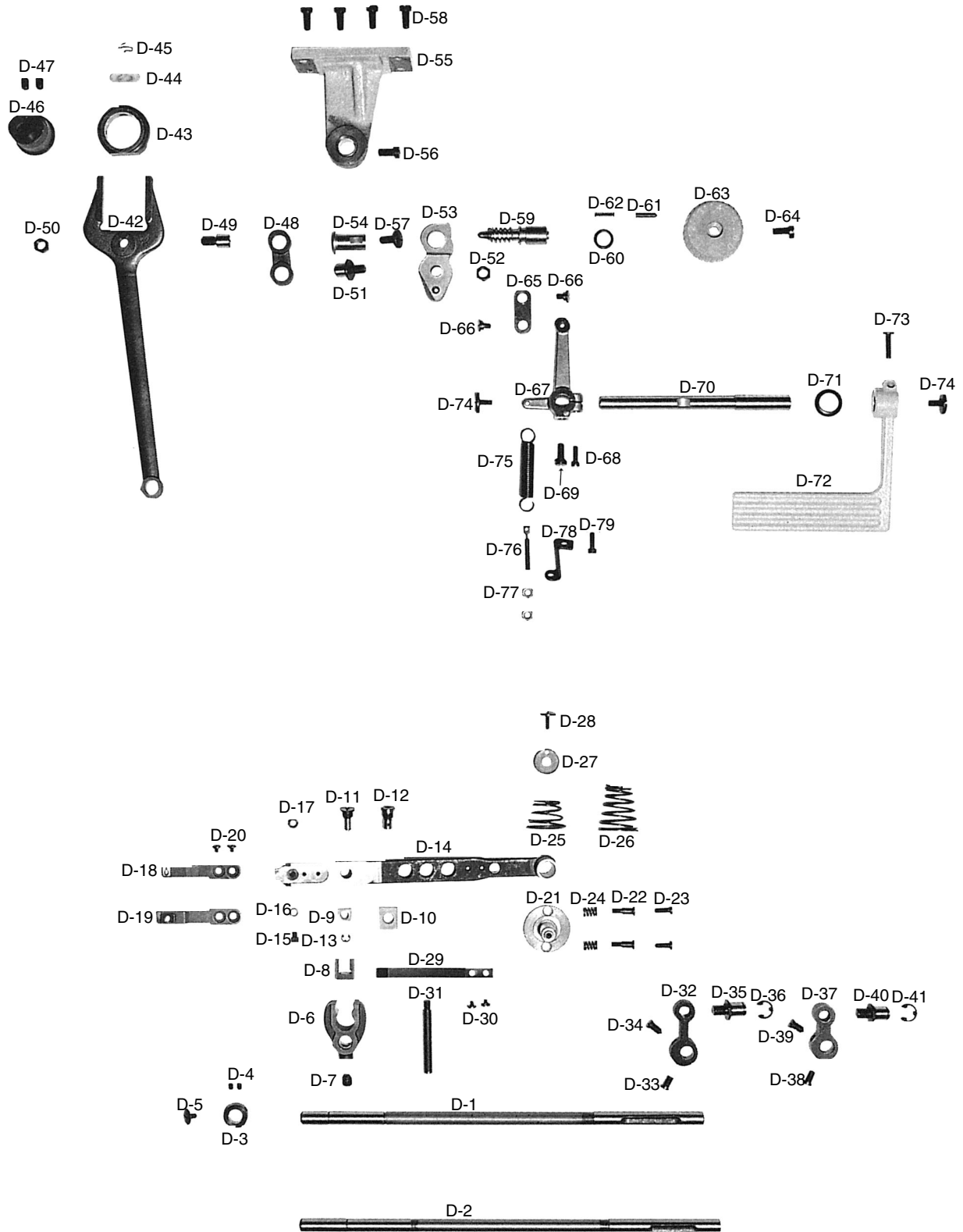
| Ref. No. | Parts No. | Note | Name of Parts | 품명 | Q' ty | Assembly No. |
|----------|--------------|------|------------------------------------|------------------------------|-------|--------------|
| C-1 | 05-302A-3800 | | Presser Bar | 누름대 | 1 | |
| C-2 | 05-101A-380A | A | Sub Presser Foot | 노루발 | 1 | |
| C-3 | 05-101A-380B | B | Sub Presser Foot | 노루발 | 1 | |
| C-4 | SC-0315-2302 | | Screw (9/64" n=40) | 노루발캡나사(9/64" n=40) | 1 | |
| C-5 | SC-0367-3400 | | Screw (9/16" n=20) | 압력조절나사(9/16" n=20) | 1 | |
| C-6 | SN-0100-3400 | | Nut (9/16" n=20) | 압력조절나사너트(9/16" n=20) | 1 | |
| C-7 | 05-004A-3800 | | Presser Regulation Spring | 압력조절 스프링 | 1 | |
| C-8 | 05-102A-3800 | | Presser Bar Bracket | 누름대 브라켓 | 1 | |
| C-9 | 05-005S-1230 | | Presser Bar Guide Bracket | 누름대 잡이 나사 | 1 | |
| C-10 | 05-005S-7400 | | Hold Stud For C-8 | 누름대 올리기 단나사 | 1 | |
| C-11 | 40-004G-3800 | | Return Spring For C-12 | 실늑추기 리턴 스프링 | 1 | |
| C-12 | 40-002A-3800 | | Thread Tension Release Ass'y | 실늑추기(조) | 1 | |
| C-13 | 05-109A-3800 | | Bushing For C-1 | 누름대 붓싱 | 1 | |
| C-14 | SC-0509-1230 | | Screw (15/64" n=28) | 피이드캠고정나사(15/64" n=28) | 1 | |
| C-15 | 15-115A-3800 | | Upper Feed Presser Bar | 상피이드 노루발대 | 1 | |
| C-16 | 15-033A-380A | A | Upper Feed Presser Foot | 상피이드 노루발 | 1 | |
| C-17 | 15-033A-380B | B | Upper Feed Presser Foot | 상피이드 노루발 | 1 | |
| C-18 | SC-0128-7400 | | Screw (11/64" n=40) | 인봉카라캡나사(11/64" n=40) | 1 | |
| C-19 | 15-018A-3800 | | Pressure Adjusting Pole Ass'y | 상피이드 노루발 압력봉 | 1 | |
| C-20 | 15-019G-3800 | | Pressure Spring For C-16 | 상피이드 노루발 압력 스프링 | 1 | |
| C-21 | SC-0343-3800 | | Screw (15/64" n=28) | 상피이드 노루발압력 조절나사(15/64" n=28) | 1 | |
| C-22 | SN-0105-3400 | | Nut (15/64" n=28) | 수평운동 롯데단나사너트(15/64" n=28) | 1 | |
| C-23 | 15-114A-3800 | | Driving Link For C-16 | 상피이드 운동링크 | 1 | |
| C-24 | 15-117A-3800 | | Guide Block For C-15 | 상피이드 노루발 안내블럭 | 1 | |
| C-25 | 15-123A-5607 | | Guide Plate For C-15 | 노루발대 안내판(K2555) | 1 | |
| C-26 | 01-017W-1600 | | Washer For C-27 | 윗뚜껑 겹와셔 | 2 | |
| C-27 | SC-0174-1230 | | Screw (11/64" n=40) | 가마잡이나사(11/64" n=40) | 2 | |
| C-28 | 05-006A-3800 | | Guide For C-34 | 로올러 안내 | 1 | |
| C-29 | 05-008C-3800 | | Roller Guide Frame | 로올러 안내 후레임 | 1 | |
| C-30 | 01-023C-3710 | | Washer For C-29 | 와셔(φ5) | 2 | |
| C-31 | SC-0307-1230 | | Screw (3/16" n=32) | 톱니받침 크랭크캡나사(3/16" n=32) | 4 | |
| C-32 | 05-003A-3800 | | Roller Shaft For C-8 | 누름대 브라켓 로올러 축 | 1 | |
| C-33 | 05-004P-3800 | | Fixed Pin For Roller Shaft | 로올러축 고정핀 | 1 | |
| C-34 | 15-112A-3800 | | Connecting Link For C-16 | 상피이드 노루발 연결링크 | 1 | |
| C-35 | 06-020C-7400 | | E-Ring (φ6) | E링(φ6) | 1 | |
| C-36 | 05-005A-3800 | | Roller For C-8 | 누름대 브라켓 로올러 | 1 | |
| C-37 | 15-013A-3800 | | Shaft For C-34 | 상피이드 노루발 연결 링크축 | 1 | |
| C-38 | SN-0101-1600 | | Nut (11/64" n=40) | 스프링걸이 축나사너트(11/64" n=40) | 1 | |
| C-39 | 15-110A-3800 | | Upper Feed Connecting Link | 상피이드 연결링크 | 1 | |
| C-40 | 15-011S-3800 | | Stud For C-39 | 상피이드 연결링크축 나사 | 1 | |
| C-41 | SN-0116-3400 | | Nut (1/4" n=40) | 수평운동조절 축너트(1/4" n=40) | 1 | |
| C-42 | GP-010500-00 | | Upper Feed Driving Shaft | 상하 운동축 | 1 | |
| C-43 | 15-109A-3800 | | Bushing For C-42 | 상하 운동축 붓싱 | 2 | |
| C-44 | 15-203A-3800 | | Upper Feed Lifting Adjusting Crank | 상하 운동 크랭크 | 1 | |
| C-45 | SC-0140-5607 | | Screw (1/4" n=24) | 상하운동 크랭크캡나사(1/4" n=24) | 1 | |
| C-46 | 15-007A-5607 | | Upper Feed Lifting Adjusting Shaft | 상하 운동 조절축 | 1 | |
| C-47 | 15-206A-3800 | | Bushing For B-46 | 상하 운동 조절축 붓싱 | 1 | |
| C-48 | 11-009A-5607 | | Washing For C-46 | 상하 운동 조절축 카라 | 1 | |
| C-49 | SN-0116-3400 | | Nut (3/16" n=32) | 오프너너트(3/16" n=32) | 1 | |
| C-50 | 15-202A-3800 | | Rod For C-53 | 상하 운동 캠 롯데 | 1 | |
| C-51 | 44-023M-3400 | | Oil Felt For C-50 | 노루발 상하운동 캠 롯데 급유 헬트 | 1 | |
| C-52 | 44-015C-3400 | | Oil Felt Holder For C-51 | 상하운동 캠 롯데 유십잡이 | 1 | |
| C-53 | 15-101A-3800 | | Upper Feed Lifting Eccentric Cam | 상하운동 캠 | 1 | |
| C-54 | SC-A129-4515 | | Screw (1/4" n=40) | 홈볼이 멈춤나사((1/4" n=40) | 2 | |
| C-55 | 05-006A-7400 | | Presser Bar Lifter | 누름대 올리기 | 1 | |
| C-56 | 05-009P-3800 | | Hinge Pin For C-55 | 누름대 올리기 힌지핀 | 1 | |
| C-57 | 43-101A-3800 | | Knee Lifting Lever | 무릎 올림 레버 | 1 | |
| C-58 | 43-001S-3400 | | Hinge Screw For C-57 | 무릎 올림 레버 힌지나사 | 1 | |
| C-59 | 43-003A-3400 | | Connection Holder | 무릎 올림봉 잡이 | 1 | |
| C-60 | 43-004S-3400 | | Hinge Screw For C-59 | 무릎 올림봉 단나사 | 1 | |
| C-61 | 43-004A-3800 | | Knee Lifting Lod | 무릎 올림봉 | 1 | |
| C-62 | SN-0119-1230 | | Nut (3/16" n=28) | 제어체운동조절 나사너트(3/16" n=28) | 1 | |
| C-63 | 05-021A-7400 | | Collar For C-61 | 무릎 올림봉 카라 | 1 | |
| C-64 | SC-0128-7400 | | Screw (11/64" n=40) | 인봉카라캡나사(11/64" n=40) | 1 | |
| C-65 | 43-003G-3800 | | Spring For C-57 | 무릎 올림 레버 스프링 | 1 | |
| C-66 | 01-023C-3710 | | Washer For C-65 | 와셔(φ5) | 1 | |
| C-67 | 40-003C-3800 | | Shaft For C-12 | 실늑추기 축 | 1 | |
| C-68 | 15-026W-3400 | | Washer | 상하운동 조절축 와셔 | 1 | |
| C-69 | 05-002C-380A | | Safety Guard | 안전 가이드 | 1 | |
| C-70 | 05-002C-380B | | Safety Guard | 안전 가이드 | 1 | |

NOTE:

A=KM-380A
B=KM-380B

D

Lower Feed Mechanism 하 피이드 관계

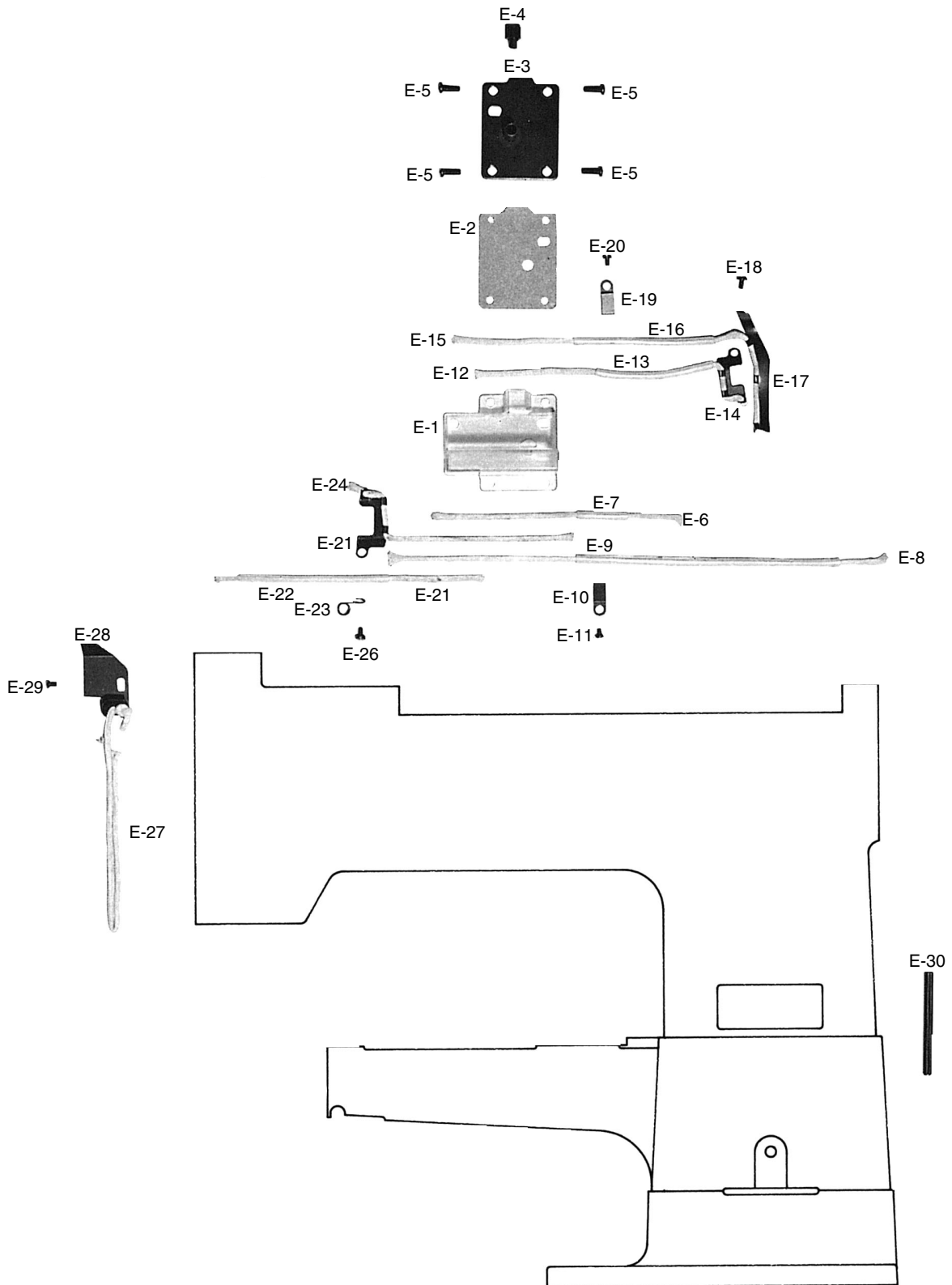




| Ref. No. | Parts No. | Note | Name of Parts | 품명 | Q'ty | Assembly No. |
|----------|--------------|------|--------------------------------|----------------------------|------|--------------|
| D-1 | 06-116A-380A | A | Feed Locker Shaft | 수평밀대 | 1 | |
| D-2 | 06-116A-380B | B | Feed Locker Shaft | 수평밀대 | 1 | |
| D-3 | 06-018A-3800 | | Collar For D-1 | 수평밀대 카라 | 1 | |
| D-4 | SC-0104-5607 | | Screw (11/64" n=40) | 하측중베어링부싱고정나사(11/64" n=40) | 2 | |
| D-5 | SC-0200-3800 | | Screw (11/64" n=40) | 수평밀대고정나사(11/64" n=40) | 1 | |
| D-6 | 06-021A-3800 | | Feed Bar Crank | 톱니 받침 크랭크 | 1 | |
| D-7 | SC-0201-1230 | | Screw (5/16" n=24) | 상측기름막이 고무고정나사(5/16" n=24) | 1 | |
| D-8 | 06-045A-3800 | A | Feed Bar Crank Block | 톱니 받침 크랭크 블럭 | 1 | |
| D-9 | 06-032A-380A | A | Feed Bar Slide Block(A) | 톱니 받침 블럭 | 1 | |
| D-10 | 06-032A-380B | B | Feed Bar Slide Block(B) | 톱니 받침 블럭 | 1 | |
| D-11 | 06-031A-380A | A | Block Stud For D-14 | 톱니 받침 블럭 축 | 1 | |
| D-12 | 06-031A-380B | B | Block Stud For D-14 | 톱니 받침 블럭 축 | 1 | |
| D-13 | 06-033M-3800 | A | E-Ring For D-11 | 톱니 받침 블럭 축 E링(φ3) | 1 | |
| D-14 | 06-023A-3800 | | Feed Bar | 톱니 받침 | 1 | |
| D-15 | 06-034C-3800 | A | Stopper For D-14 | 톱니 받침 스톱퍼 | 1 | |
| D-16 | 06-036W-3800 | A | Feed Dog Adjusting Washer | 톱니 높이 조절 와셔 | 1 | |
| D-17 | 06-035C-3800 | A | Nut For D-15 | 톱니 받침 스톱퍼 너트 | 1 | |
| D-18 | 06-037A-380A | A | Feed Dog | 톱니 | 1 | |
| D-19 | 06-037A-380B | B | Feed Dog | 톱니 | 1 | |
| D-20 | SC-0138-3800 | | Screw (1/8" n=44) | 톱니 쥘나사(1/8" n=44) | 2 | |
| D-21 | 06-024A-3800 | | Hinge Stud For D-14 | 톱니 받침 힌지축 | 1 | |
| D-22 | 06-025S-3800 | A | Screw For D-21 | 톱니 받침 힌지축 나사 | 2 | |
| D-23 | SC-0179-3710 | B | Screw (11/64" n=40) | 윗뚜껑정나사(11/64" n=40) | 2 | |
| D-24 | 06-026G-3800 | A | Tension Spring For D-21 | 톱니 받침 힌지축 텐션 스프링 | 2 | |
| D-25 | 01-014G-380A | A | Spring For Bed Cover | 베드 커버 스프링 | 1 | |
| D-26 | 01-014G-380B | B | Spring For Bed Cover | 베드 커버 스프링 | 1 | |
| D-27 | 06-027W-3800 | | Washer For D-21 | 톱니 받침 힌지축 와셔 | 1 | |
| D-28 | SC-0198-3800 | | Screw (9/64" n=40) | 톱니받침힌지축와셔고정나사(9/64" n=40) | 1 | |
| D-29 | 06-029G-3800 | A | Feed Bar Bat Spring | 톱니 받침 텐션 스프링 | 1 | |
| D-30 | SC-0138-3800 | A | Screw (1/8" n=44) | 톱니 쥘나사(1/8" n=44) | 2 | |
| D-31 | 06-030A-3800 | A | Support Stud For D-29 | 톱니 받침판 스프링 지지축 | 1 | |
| D-32 | 15-121A-3800 | | Needle Bar Frame Driving Crank | 바늘대 후레임 요동 크랭크 | 1 | |
| D-33 | SC-0122-1230 | | Screw (15/64" n=28) | 톱니받침축고정나사(15/64" n=28) | 1 | |
| D-34 | SC-0330-7400 | | Screw (15/64" n=28) | 역진레바크랭크쥘나사(15/64" n=28) | 1 | |
| D-35 | 06-020S-3800 | | Stud For D-32 | 수평밀대 크랭크 연결 단나사 | 1 | |
| D-36 | 06-003C-7400 | | E-Ring For D-35 | 피이드 조절기 힌지핀 E링(φ7) | 1 | |
| D-37 | 06-119A-3800 | | Crank For D-1 | 수평밀대 크랭크 | 1 | |
| D-38 | SC-0122-1230 | | Screw (15/64" n=28) | 톱니받침축고정나사(15/64" n=28) | 1 | |
| D-39 | SC-0330-7400 | | Screw (15/64" n=28) | 역진레바크랭크쥘나사(15/64" n=28) | 1 | |
| D-40 | 06-020S-3800 | | Stud For D-37 | 수평밀대 크랭크 연결 단나사 | 1 | |
| D-41 | 06-003C-7400 | | E-Ring For D-40 | 피이드 조절기 힌지핀 E링(φ7) | 1 | |
| D-42 | 06-102A-3800 | | Y-Rod | 와이로드 | 1 | |
| D-43 | 06-102A-3400 | | Connecting Ring For D-42 | 와이로드 연결링 | 1 | |
| D-44 | 44-018M-3400 | | Oil Felt For D-43 | 와이로드 연결링 급유헬트 | 1 | |
| D-45 | 44-015C-3400 | | Oil Felt Holder For D-44 | 상하우동 캠 릿드 유심잡이 | 1 | |
| D-46 | 06-101A-3800 | | Feed Cam | 피이드 캠 | 1 | |
| D-47 | SC-0509-1230 | | Screw (15/64" n=28) | 피드캠고정나사(15/64" n=28) | 2 | |
| D-48 | 06-107A-3800 | | Feed Link | 피이드 링크 | 1 | |
| D-49 | 06-009S-3800 | | Connecting Stud For D-48 | 피이드 링크 연결축 나사 | 1 | |
| D-50 | SN-0107-1230 | | Nut (9/32" n=28) | 피드조절기연결단나사너트(9/32" n=28) | 1 | |
| D-51 | 06-008S-3800 | | Connecting Stud For D-50 | 피이드 조절기 연결축 나사 | 1 | |
| D-52 | SN-0107-1230 | | Nut (9/32" n=28) | 피드조절기연결단나사너트(9/32" n=28) | 1 | |
| D-53 | 06-003A-3800 | | Feed Regulator | 피이드 조절기(K1465) | 1 | |
| D-54 | 06-005A-3800 | | Shaft For D-53 | 피이드 조절기 축 | 1 | |
| D-55 | 06-004A-3800 | | Attach Frame For D-53 | 피이드 조절기 부착 후레임 | 1 | |
| D-56 | SC-0500-7400 | | Screw (15/64" n=28) | 포크쥘나사(15/64" n=28) | 1 | |
| D-57 | SC-0534-4125 | | Screw (15/64" n=28) | 홀블이 등근납작 작은나사(15/64" n=28) | 1 | |
| D-58 | SC-0500-7400 | | Screw (15/64" n=28) | 포크쥘나사(15/64" n=28) | 4 | |
| D-59 | 06-014A-3800 | | Feed Regulator Dial Shaft | 다이알 축 | 1 | |
| D-60 | 06-010R-1230 | | O-Ring For D-59 | 다이알 축 오링 | 1 | |
| D-61 | 06-026P-1230 | | Feed Regulator Dial Pin | 다이알 핀 | 1 | |
| D-62 | 06-027G-1230 | | Feed Regulator Dial Spring | 다이알 스프링 | 1 | |
| D-63 | 06-015C-3800 | | Length Control Dial | 다이알 문자 지지판 | 1 | |
| D-64 | SC-0193-1230 | | Screw (3/16" n=28) | 다이알핀쥘나사(3/16" n=28) | 1 | |
| D-65 | 16-014C-3710 | | Connecting Link For D-53 | 연결링크 | 1 | |
| D-66 | 16-015S-3710 | | Hinge Screw For D-65 | 연결링크 단나사 | 2 | |
| D-67 | 06-111A-3800 | | Crank For D-58 | 역진 레버축 크랭크 | 1 | |
| D-68 | SC-0497-1230 | | Screw (3/16" n=28) | 틀레크랭크(전)고정나사(3/16" n=28) | 1 | |
| D-69 | SC-0500-7400 | | Screw (15/64" n=28) | 포크쥘나사(15/64" n=28) | 1 | |
| D-70 | 06-112A-3800 | | Shaft For D-72 | 역진 레버축 | 1 | |
| D-71 | 06-053W-1230 | | Corrugated Washer For D-70 | 레버 와셔 | 1 | |
| D-72 | 06-050A-1230 | | Reverse Feed Control Lever | 역진 레버 | 1 | |
| D-73 | SC-0186-1230 | | Screw (3/16" n=32) | 역진레바고정나사(3/16" n=32) | 1 | |
| D-74 | SC-0185-1230 | | Screw (3/16" n=32) | 레바덜게나사(3/16" n=32) | 2 | |
| D-75 | 06-013G-3800 | | Spring For D-72 | 역진 레버 스프링 | 1 | |
| D-76 | 06-040S-1600 | | Adjusting Screw For D-75 | 스프링 걸이 축 나사 | 1 | |
| D-77 | SN-0101-1600 | | Nut (11/64" n=40) | 스프링걸이축나사너트(11/64" n=40) | 2 | |
| D-78 | 06-139C-1600 | | Suspension Bracket | 역진 레버 스프링 걸이 | 1 | |
| D-79 | SC-0497-1230 | | Screw (3/16" n=28) | 틀레크랭크(전)고정나사(3/16" n=28) | 1 | |

NOTE:

A=KM-380A
B=KM-380B



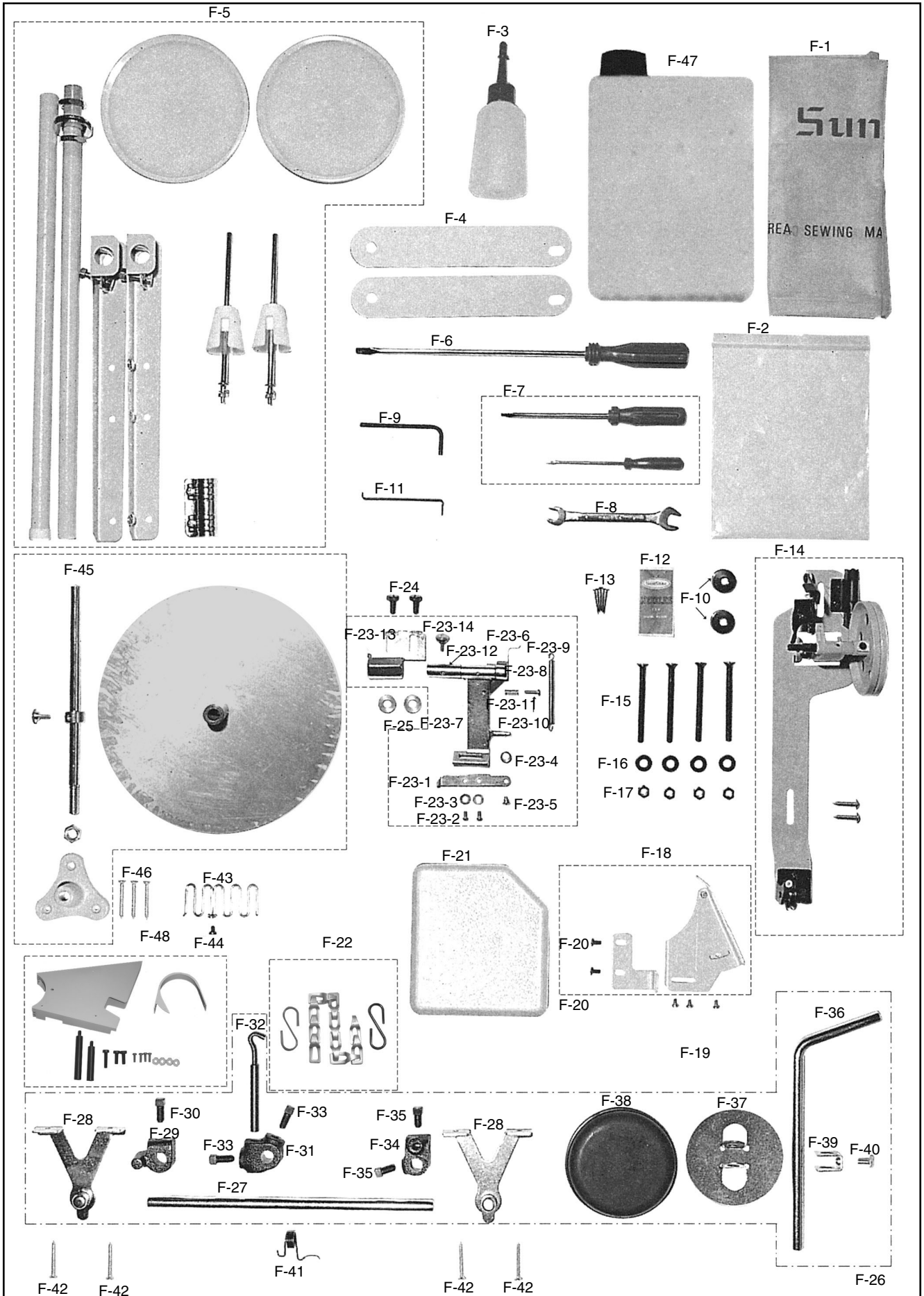
| Ref. No. | Parts No. | Note | Name of Parts | 품 명 | Q' ty | Assembly No. |
|----------|--------------|------|------------------------------|-------------------------------|-------|--------------|
| E-1 | 44-002A-3800 | | Oil Tank Ass'y | 오일 탱크 (조) | 1 | |
| E-2 | 44-013C-3800 | | Packing For E-1 | 오일 탱크 패킹 | 1 | |
| E-3 | 44-003A-3800 | | Pushing Plate Ass'y | 오일 탱크 누름판 (조) | 1 | |
| E-4 | 44-012R-7400 | | Rubber Cap For Oil Tank | 주유구 마개 | 1 | |
| E-5 | SC-0179-3710 | | Screw (11/64" n=40) | 윗뚜껑 체결사 (11/64" n=40) | 4 | |
| E-6 | 44-0000-1230 | | Oil Wick | 오일 심지 | 1 | |
| E-7 | 44-012C-1230 | | Oil Return Tube | 환류 파이프 | 1 | |
| E-8 | 44-0000-1230 | | Oil Wick | 오일 심지 | 1 | |
| E-9 | 44-012C-1230 | | Oil Return Tube | 환류 파이프 | 1 | |
| E-10 | 44-011C-7400 | | Oil Wick Holder For E-6, 8 | 유심헬트 고정판 | 1 | |
| E-11 | SC-0531-2302 | | Screw (9/64" n=40) | 톱카바 고정판 고정나사 (소) (9/64" n=40) | 1 | |
| E-12 | 44-0000-1230 | | Oil Wick | 오일 심지 | 1 | |
| E-13 | 44-012C-1230 | | Oil Return Tube | 환류 파이프 | 1 | |
| E-14 | 44-004A-3800 | | Wick Holder For E-13 | 노루발 상하운동 캠 로드 유심잡이 | 1 | |
| E-15 | 44-0000-1230 | | Oil Wick | 오일 심지 | 1 | |
| E-16 | 44-012C-1230 | | Oil Return Tube | 환류 파이프 | 1 | |
| E-17 | 44-110A-3400 | | Wick Holder For E-16 | 피이드링크 유심잡이 | 1 | |
| E-18 | SC-0365-3710 | | Screw (9/64" n=40) | 면판측면 카바나사 (하) (9/64" n=40) | 1 | |
| E-19 | 44-011C-7400 | | Oil Wick Holder For E-12, 16 | 유심헬트 고정판 | 1 | |
| E-20 | SC-0531-2302 | | Screw (9/64" n=40) | 톱카바 고정판 고정나사 (소) (9/64" n=40) | 1 | |
| E-21 | 44-0000-1230 | | Oil Wick | 오일 심지 | 1 | |
| E-22 | 44-012C-1230 | | Oil Return Tube | 환류 파이프 | 1 | |
| E-23 | 44-026G-7400 | | Oil Wick Holder For E-22 | 헬트잡이 스프링 | 1 | |
| E-24 | 44-0000-1230 | | Oil Wick | 오일 심지 | 1 | |
| E-25 | 44-124C-3400 | | Oil Wick Holder For E-24 | 와이롯드 연결링 유심잡이 | 1 | |
| E-26 | SC-0531-2302 | | Screw (9/64" n=40) | 톱카바 고정판 고정나사 (소) (9/64" n=40) | 1 | |
| E-27 | 44-0000-1230 | | Oil Wick | 오일 심지 | 1 | |
| E-28 | 44-010A-3800 | | Oil Stopper Plate | 면판 유방판 | 1 | |
| E-29 | SC-0531-2302 | | Screw (9/64" n=40) | 톱카바 고정판 고정나사 (소) (9/64" n=40) | 1 | |
| E-30 | 44-009A-3800 | | Oil Pipe For B-71 | 하측 후 붓싱 급유 파이프 (6×65) | 1 | |

NOTE:

A=KM-380A
B=KM-380B

F

Accessories 액세서리 관계





| Ref. No. | Parts No. | Note | Name of Parts | 품 명 | Q' ty | Assembly No. |
|----------|--------------|------|------------------------------------|-------------------------|-------|--------------|
| F-1 | 91-006C-2700 | | Head Cover | 미싱커버 (대) | 1 | |
| F-2 | 91-001C-1230 | | Accessory Box | 액세서리 박스 | 1 | |
| F-3 | 91-011C-1230 | | Oiler | 유차 | 1 | |
| F-4 | 91-005R-3800 | | Cushion Rubber (2) | 테이블 결합 쿠션 고무 | 2 | |
| F-5 | 91-007A-2302 | | Thread Stand Ass'y | 실패꽃이 (조) | 1 | |
| F-6 | 91-002C-1230 | | Driver (Large) | 드라이버 (대) | 1 | |
| F-7 | 91-003C-1230 | | Driver (Middle, Small) | 드라이버 (중, 소) | 1 | |
| F-8 | 91-002C-3800 | | Spanner (910) | 스패너 | 1 | |
| F-9 | 91-001C-3800 | | L-Wrench (4mm) | 렌치 (4mm) | 1 | |
| F-10 | 07-105A-2700 | | Bobbin | 보빈 | 4 | |
| F-11 | 91-006C-3800 | | Spanner | 톱니받침 스토퍼 잠금쇠 | 1 | |
| F-12 | | | Nail | 못 | 5 | |
| F-13 | | | Needle | 바늘 | 1 | |
| F-14 | 41-101A-1230 | | Bobbin Winder Ass'y | 실감기 (조) | 1 | |
| F-15 | SC-0143-3800 | | Screw (M6×1.0) | 두부받침 고정볼트 (M6×1.0) | 4 | |
| F-16 | 09-034W-7400 | | Washer For Locking Bolt | 혹받침 와셔 | 4 | |
| F-17 | SN-0102-3800 | | Nut (M6×1.0) | 두부받침 고정너트 (M6×1.0) | 4 | |
| F-18 | 60-101A-3800 | | Belt Cover Ass'y | 벨트커버 (조) | 1 | |
| F-19 | SC-0120-1230 | | Screw (9/64" n=40) | 오일펌프 카바나사 (9/64" n=40) | 3 | |
| F-20 | SC-0543-2302 | | Screw (11/64" n=40) | 톱니바퀴 고정나사 (11/64" n=40) | 2 | |
| F-21 | 44-011A-3800 | | Oil Pan | 유수판 (도장품) | 1 | |
| F-22 | 43-105A-3800 | | Knee Lifting Chain Ass'y | 무릎올림줄 (조) | 1 | |
| F-23 | 91-007C-3800 | A | Cloth Guide Attachment Ass'y | 정규(조) | 1Set | |
| F-23-1 | 91-112A-3800 | A | Cloth Guide | 정규 | 1 | |
| F-23-2 | 91-113A-3800 | A | Set Screw For F-23-1 | 정규나사 | 2 | |
| F-23-3 | 91-114A-3800 | A | Washer For F-23-2 | 정규와셔 | 2 | |
| F-23-4 | 91-101A-3800 | A | Guide Roller | 정규 로올러 | 1 | |
| F-23-5 | 91-102A-3800 | A | Stud For F-23-4 | 정규 로올러 단나사 | 1 | |
| F-23-6 | 91-105A-3800 | A | Attach Body For F-23-1 | 정규 몸체 브라켓 | 1 | |
| F-23-7 | 91-103A-3800 | A | Stopper For F-23-6 | 정규 몸체 스토퍼 브라켓 | 1 | |
| F-23-8 | 91-106A-3800 | A | Stopper Set Pin | 스토퍼 핀 | 1 | |
| F-23-9 | 91-104A-3800 | A | Return Spring | 정규 인장 스프링 | 1 | |
| F-23-10 | 91-107A-3800 | A | Adjusting Screw For F-23-1 | 스프링 걸이 나사 | 1 | |
| F-23-11 | 91-108A-3800 | A | Spring For F-23-1 | 정규 완충 스프링 | 1 | |
| F-23-12 | 91-109A-3800 | A | Connecting Shaft For F-23 | 정규 브라켓 축 | 1 | |
| F-23-13 | 91-110A-3800 | A | Adjusting Guide For F-23-1 | 정규 브라켓커버 | 1 | |
| F-23-14 | 91-115A-3800 | A | Adjusting Screw For F-23-1 | 정규 브라켓커버 단나사 | 1 | |
| F-24 | SC-0500-7400 | A | Screw (15/64" n=28) | 포크웜나사(15/64" n=28) | 2 | |
| F-25 | 91-002W-7600 | A | Washer For F-24 | 정규 쥘나사 와셔 | 2 | |
| F-26 | 43-006A-3800 | | Knee Lifting Support Ass'y | 무릎받침 (조) | 1 | |
| F-27 | 43-107C-3800 | | Knee Lifting Shaft | 무릎받침 축 | 1 | |
| F-28 | 43-108C-3800 | | Bracket For F-24 | 무릎올림축 브라켓 | 2 | |
| F-29 | 43-109C-3800 | | Knee Lifting Stopper | 무릎올림 스토퍼 | 1 | |
| F-30 | SC-0181-1230 | | Screw (5/16" n=18) | 무릎받침축 고정나사 (5/16" n=18) | 1 | |
| F-31 | 43-113C-3800 | | Crank For F-29 | 무릎올림축 연결쇠 크랭크 | 1 | |
| F-32 | 43-112C-3800 | | Knee Lifting Chain Connection Loop | 무릎올림축 연결쇠 | 1 | |
| F-33 | SC-0181-1230 | | Screw (5/16" n=18) | 무릎받침축 고정나사 (5/16" n=18) | 2 | |
| F-34 | 43-118C-3800 | | Connecting Crank For F-26 | 무릎받침축 연결쇠 크랭크 | 1 | |
| F-35 | SC-0181-1230 | | Screw (5/16" n=18) | 무릎받침축 고정나사 (5/16" n=18) | 2 | |
| F-36 | 43-111C-3800 | | Knee Support Shaft | 무릎올림축 | 1 | |
| F-37 | 43-103C-3800 | | Holder Plate For F-36 | 무릎받침 고무잡이 판 | 1 | |
| F-38 | 43-101R-3800 | | Knee Support Rubber | 무릎받침 고무 | 1 | |
| F-39 | 43-105C-3800 | | Holder For F-35 | 무릎받침 고무잡이 판 홀더 | 1 | |
| F-40 | 43-108S-1230 | | Fixed Screw F-37 | 무릎받침 연결링크 쥘나사 | 1 | |
| F-41 | 43-010G-3400 | | Knee Support Rubber Tension Spring | 무릎받침 고무 텐션 스프링 | 1 | |
| F-42 | 91-002S-3400 | | Screw For F-25 | 목나사 | 4 | |
| F-43 | 20-004C-380B | B | Tape Guide | 테이프 안내 | 1 | |
| F-44 | SC-0176-1230 | B | Screw (11/64" n=40) | 하축카라 고정나사 (11/64" n=40) | 1 | |
| F-45 | 20-001A-380B | B | Tape Stand Ass'y | 테이프 꽃이 (조) | 1Set | |
| F-46 | 91-001S-3400 | B | Screw For F-42 | 목나사 | 3 | |
| F-47 | 91-008C-1230 | | Oiler | 오일캔 | 1 | |
| F-48 | 60-201A-3800 | | Belt Cover Ass'y | 벨트커버 (조) | 1Set | |

NOTE:
A=KM-380A
B=KM-380B