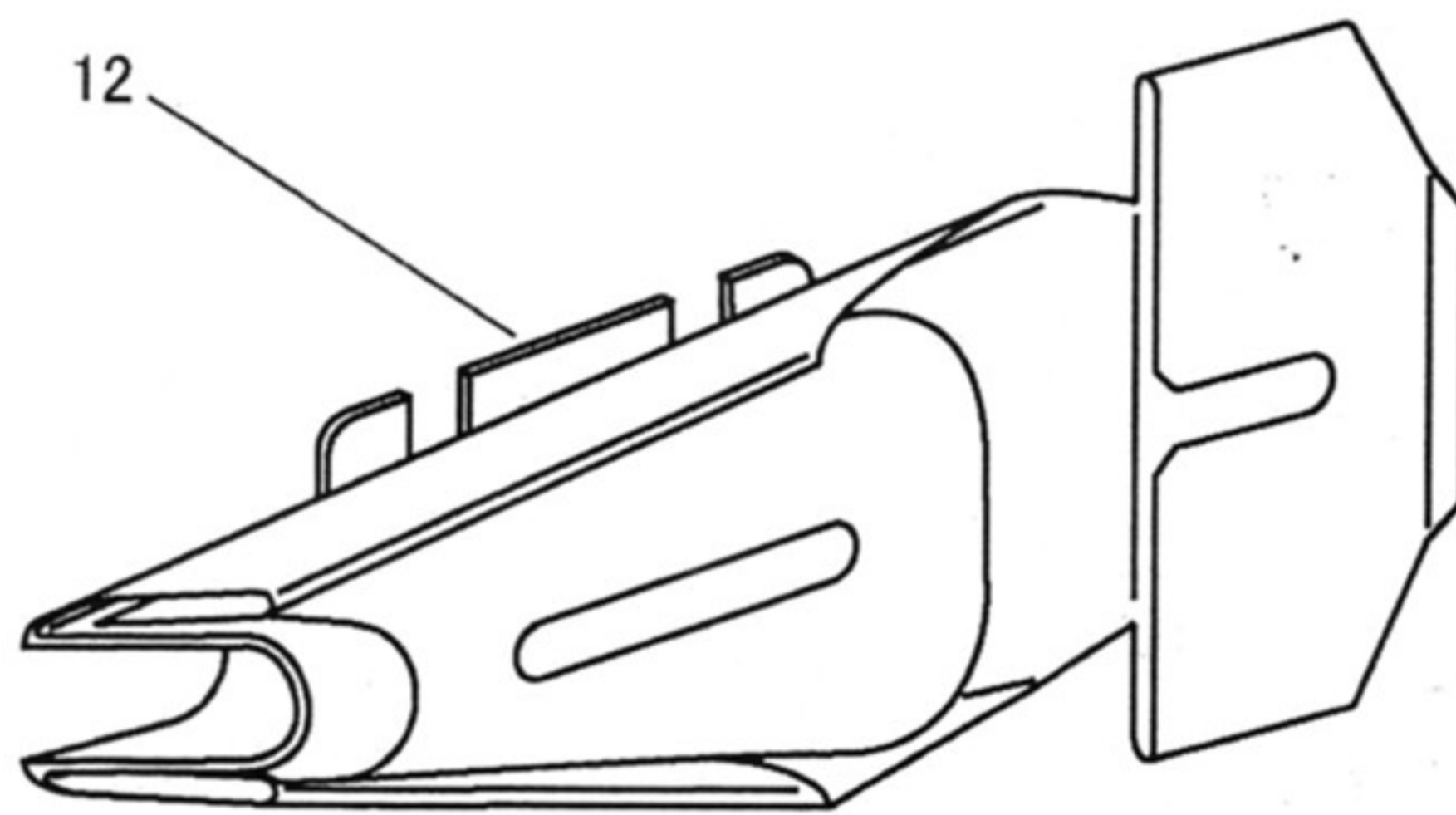
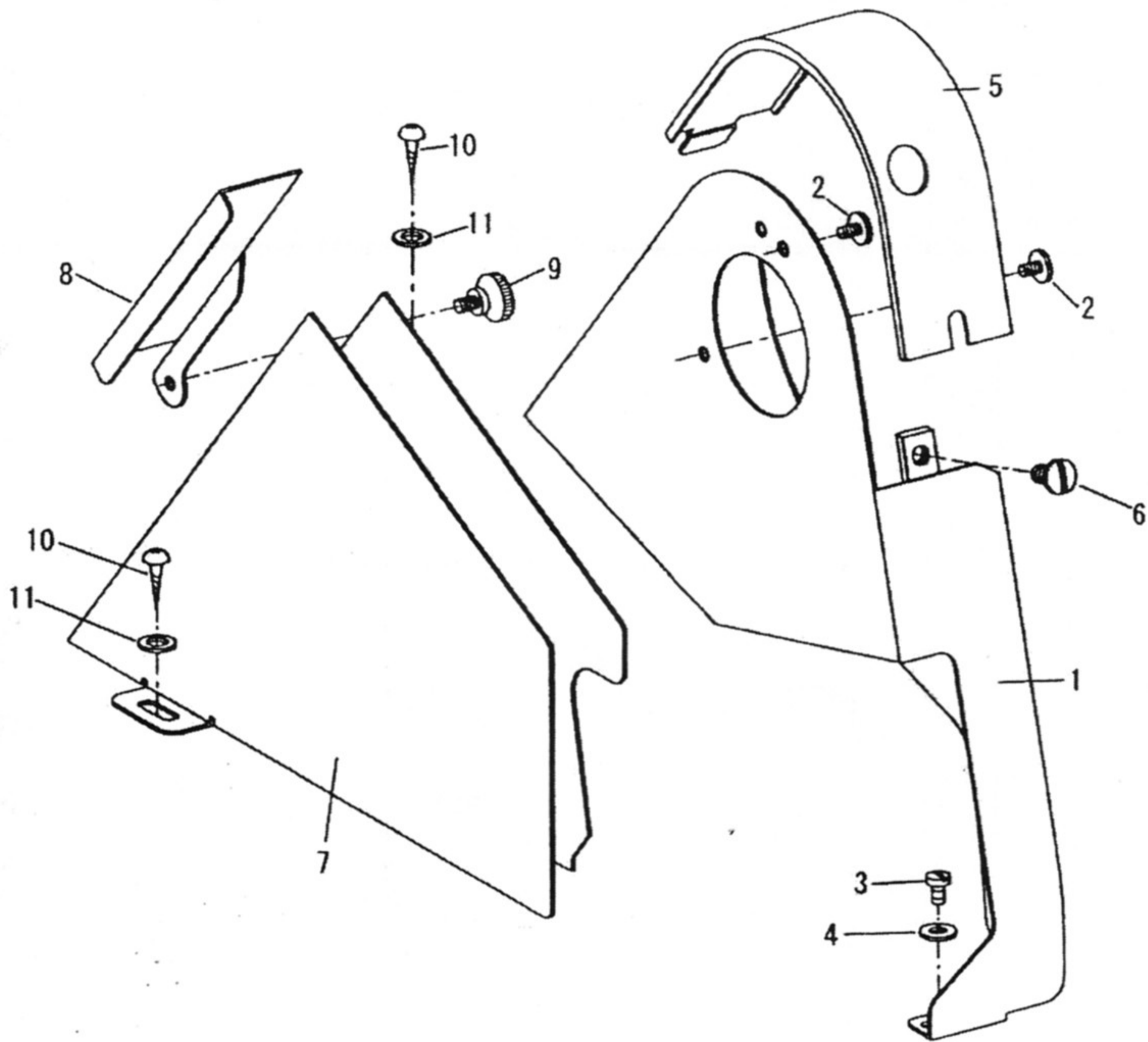


別売品  
PARTS AVAILABLE AT EXTRA CHARGE





## 別売品

## PARTS AVAILABLE AT EXTRA CHARGE

NO.	部品番号 PARTS NO.	8LVMF	8BLVMF	数量 QTY	品名	DESCRIPTION
1	15098	*	*	1	ベルトガード	BELT GUARD
2	11162	*	*	2	止めねじ(上)	SCREW 3.4×36 L=5.4
3	10650	*	*	1	止めねじ(下)	SCREW 3.4×36 L=6.0
4	11142	*	*	1	ワッシャー	WASHER
5	15099	*	*	1	ベルトガード(上)カバー	BELT GUARD (TOP) COVER
6	12418	*	*	1	止めねじ	SCREW 13/64×32 L=9.0
7	15121	*	*	1	ベルトガード(下)カバー	BELT GUARD (BOTTOM) COVER
8	15122	*	*	1	ベルトガード(下)カバー(小)	BELT GUARD (BOTTOM) COVER (SMALL)
9	11830	*	*	1	止めねじ	SCREW 9/64×40
10	15081	*	*	2	木ねじ	WOOD SCREW
11	16287	*	*	2	ワッシャー	WASHER
12	90533	*	*	1	バインダー(57~60)※	BINDER (57-60)※

※これ以外の特殊仕様にもお応えできます。

Special binder can be supplied upon on your request.