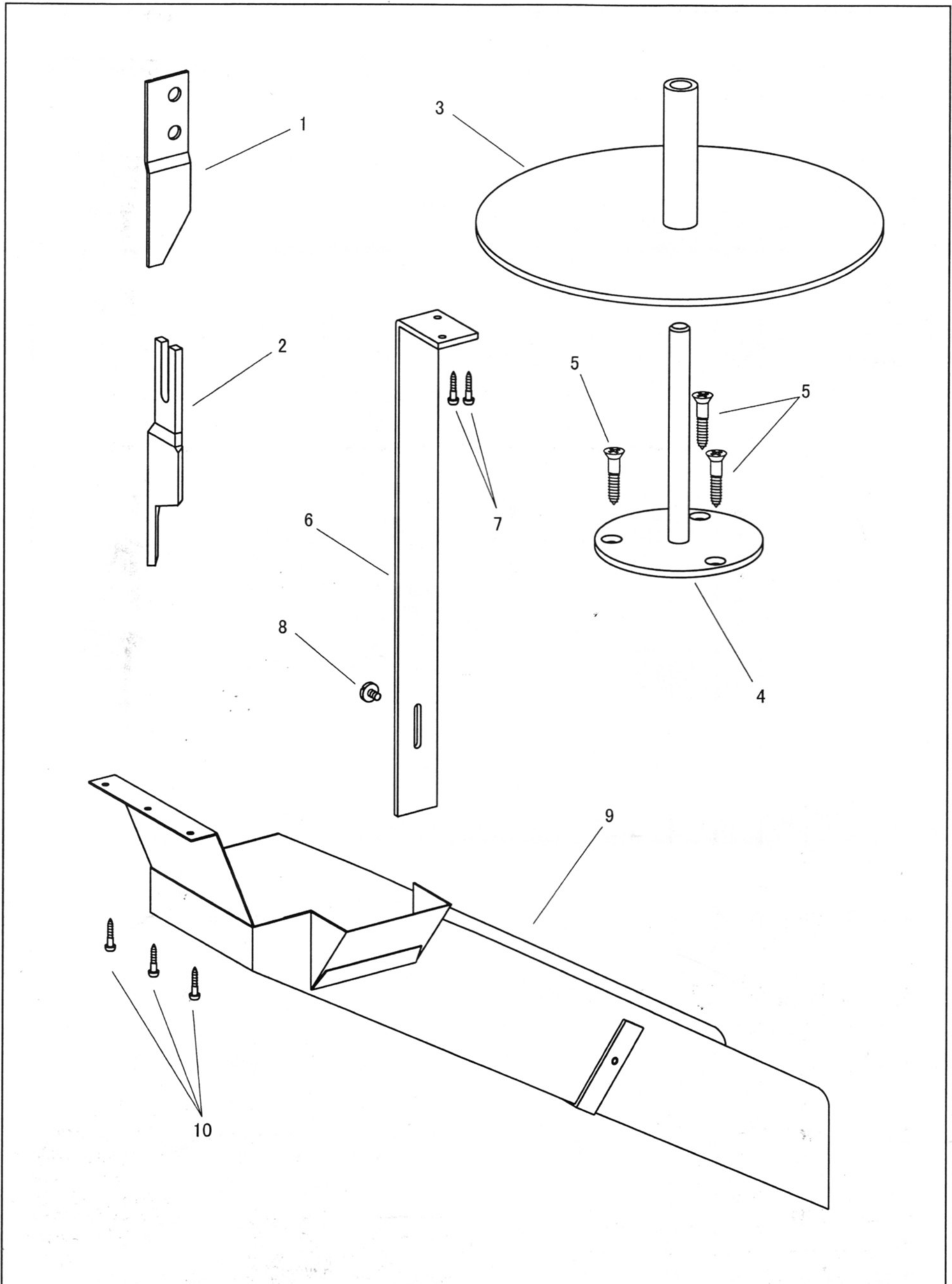


付属品 2  
ACCESSORIES 2



付属品2

ACCESSORIES 2

NO.	部品番号 PARTS NO.	8LVMF	8BLVMF	数量 QTY	品名	DESCRIPTION
1	90513	*	*	1	上メスプレート	UPPER KNIFE PLATE
2	90512	*	*	1	上メス	UPPER KNIFE
3	13260	*	*	1	テープ受	TAPE STAND
4	90515-A	*	*	1	テープ受土台	TAPE STAND BASE
5	V0393	*	*	3	テープ受土台止め皿木ねじ	WOOD SCREW (COUNTERSUNK HEAD)
6	90532	*	*	1	切屑受カバー(B)	DUST COVER (B)
7	15081	*	*	2	切屑受カバー(B)止め木ねじ	WOOD SCREW
8	10559	*	*	1	切屑受カバー(A)止めねじ	SCREW 4.5X32 L=8
9	90531	*	*	1	切屑受カバー(A)	DUST COVER (A)
10	15081	*	*	3	切屑受カバー(A)止め木ねじ	WOOD SCREW