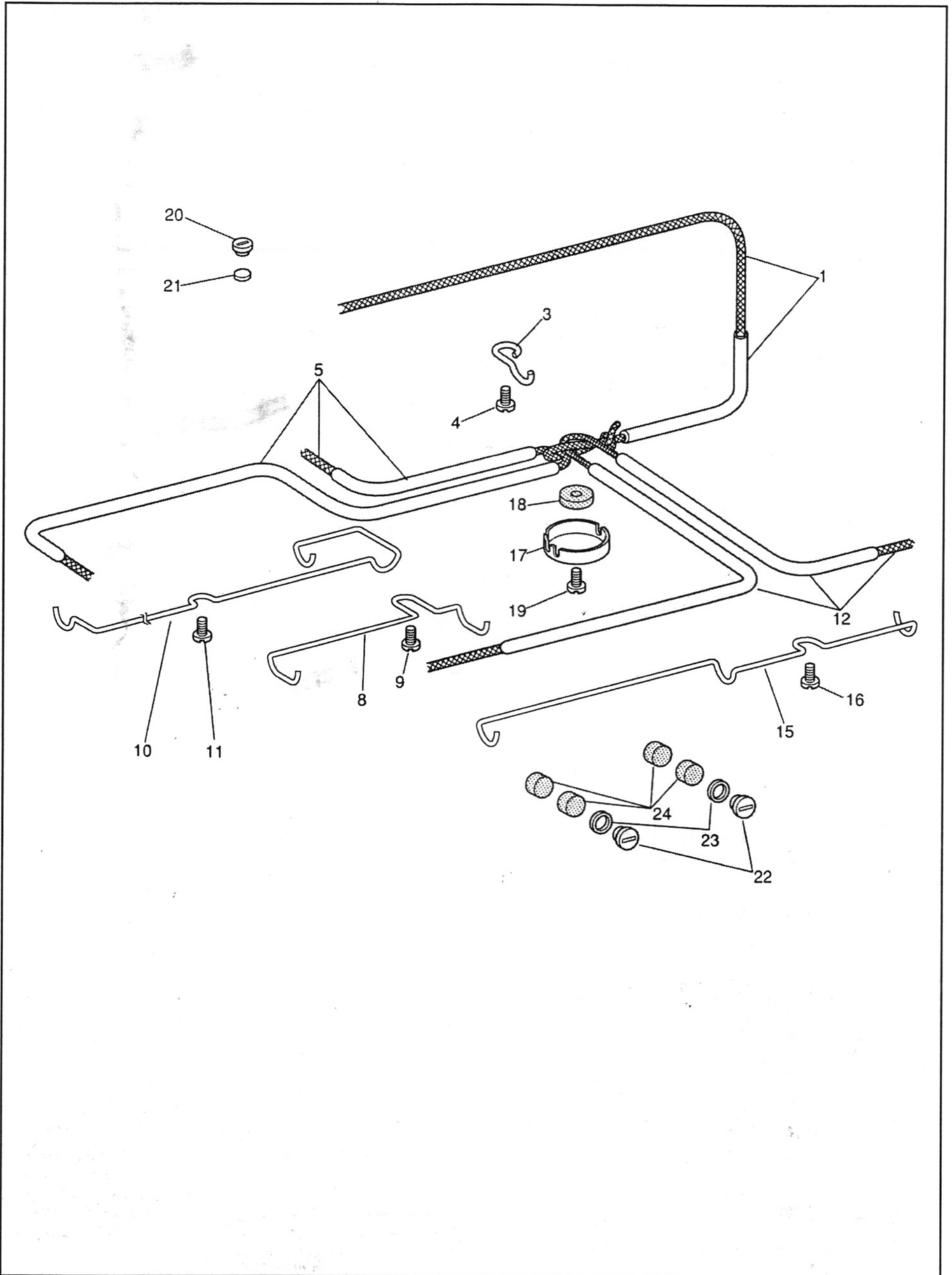


給油
LUBRICATION



給油

LUBRICATION

NO.	部品番号 PARTS NO.	8LVMF	8BLVMF	数量 QTY	品名	DESCRIPTION
1	15063C	*	*	1	ビニールチューブ(組)	OIL TUBE AND OIL WICK
3	15087	*	*	1	ビニールチューブ押え(A)	RETAINER A
4	6333	*	*	1	止めねじ	SCREW 9/64×40 L=6.5
5	15511C	*	*	1	ビニールチューブ(組)	OIL TUBE AND OIL WICK
8	15088	*	*	1	ビニールチューブ押え(B)	RETAINER B
9	6333	*	*	1	止めねじ	SCREW 9/64×40 L=6.5
10	15508	*	*	1	ビニールチューブ押え(C)	RETAINER C
11	6333	*	*	1	止めねじ	SCREW 9/64×40 L=6.5
12	15509C	*	*	1	ビニールチューブ(組)	OIL TUBE AND OIL WICK
15	15097	*	*	1	ビニールチューブ押え(D)	RETAINER D
16	6333	*	*	1	止めねじ	SCREW 9/64×40 L=6.5
17	15077	*	*	1	ベッド油タンク	BED OIL TUBE CLAMP
18	11106	*	*	1	油タンクフェルト	OIL FELT
19	11108	*	*	1	止めねじ	SCREW 1/4×32 L=13.0
20	11085	*	*	1	下軸メタル油栓	OIL STOP SCREW 7/16×28
21	11069	*	*	1	下軸メタルフェルト	OIL FELT
22	11070	*	*	2	送り竿メタル油栓	OIL STOP SCREW 7/16×28
23	11071	*	*	2	油栓パッキン	PACKING
24	11069	*	*	4	送り竿メタルフェルト	OIL FELT