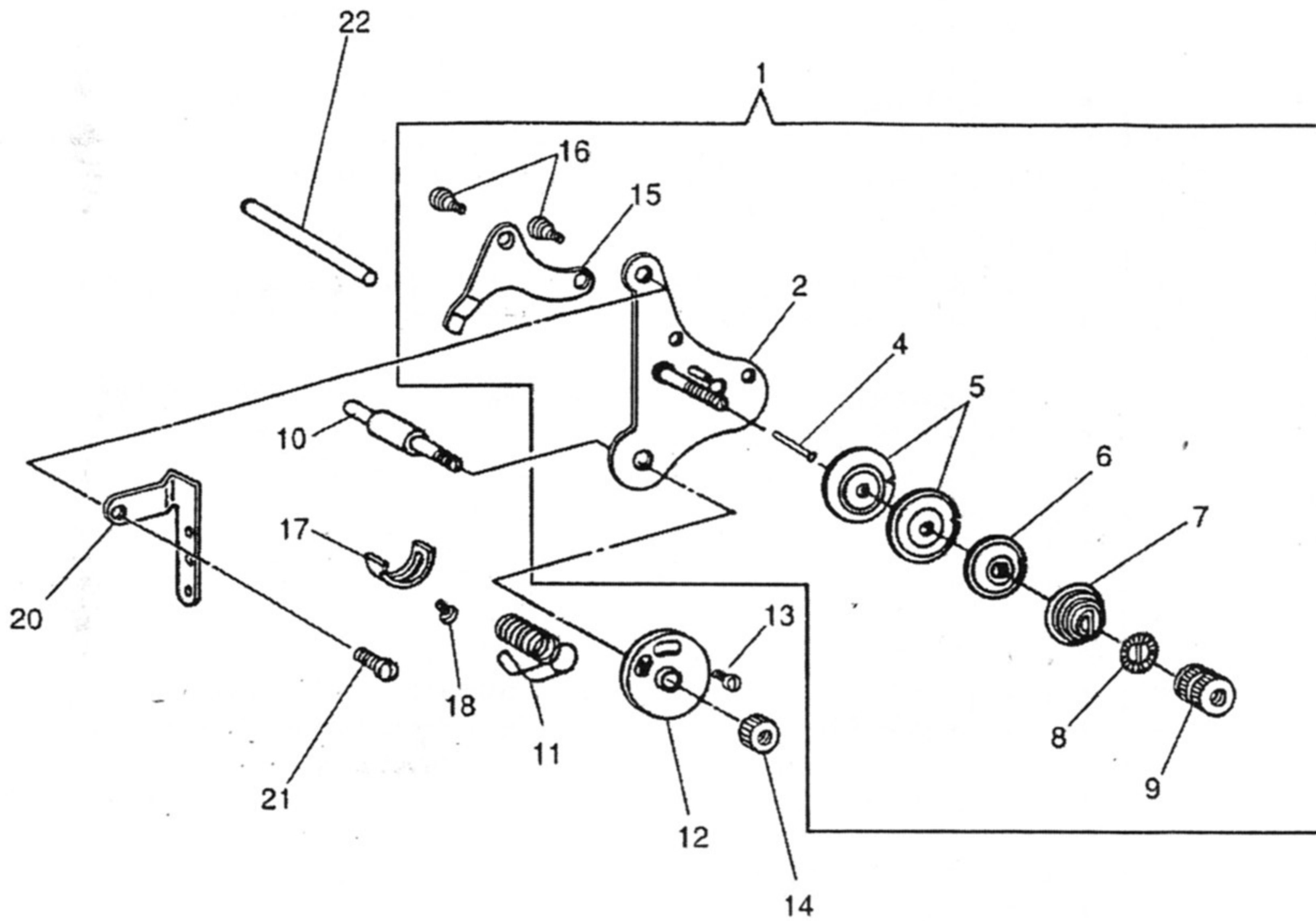


調子板  
TENSION BRACKET





## 調子板

## TENSION BRACKET

NO.	部品番号 PARTS NO.	8LVMF	8BLVMF	数量 QTY	品名	DESCRIPTION
1	19421C-A	*	*	1	調子板組(φ1.4)	TENSION BRACKET COMPLETE
2	19421	*	*	1	調子板	TENSION BRACKET
4	10793	*	*	1	糸ゆるめ段ピン	TENSION RELEASE PIN
5	19531	*	*	2	調子皿	TENSION DISC
6	19532	*	*	1	丸一皿	TENSION RELEASE WASHER
7	19533	*	*	1	渦巻スプリング(φ1.4)	TENSION SPRING
8	28206	*	*	1	ローレットストッパー	NUT WASHER
9	19513	*	*	1	ローレットナット	NUT 1/4×40
10	19512	*	*	1	糸調子棒(短)	THREAD CONTROLLER STUD
11	10689	*	*	1	糸引スプリング	THREAD CONTROLLER SPRING
12	10694	*	*	1	二重皿	THREAD CONTROLLER DISC
13	B118319	*	*	1	二重皿止めねじ	SCREW 3/32×56 L=6.0
14	19534	*	*	1	ローレットナット	NUT 7/32×32
15	10678	*	*	1	糸ゆるめ板	TENSION RELEASE PLATE
16	19422	*	*	2	糸ゆるめ板段ねじ	SCREW 9/64×40
17	10690	*	*	1	スプリング受	THREAD CONTROLLER SPRING STOP
18	10650	*	*	1	スプリング受止めねじ	SCREW 3.4×36 L=6.0
20	15062	*	*	1	大糸掛	THREAD RETAINER
21	15055	*	*	1	大糸掛止めねじ	SCREW 11/64×32 L=9.0
22	10720	*	*	1	糸ゆるめピン(長)	TENSION RELEASE PLATE ROD