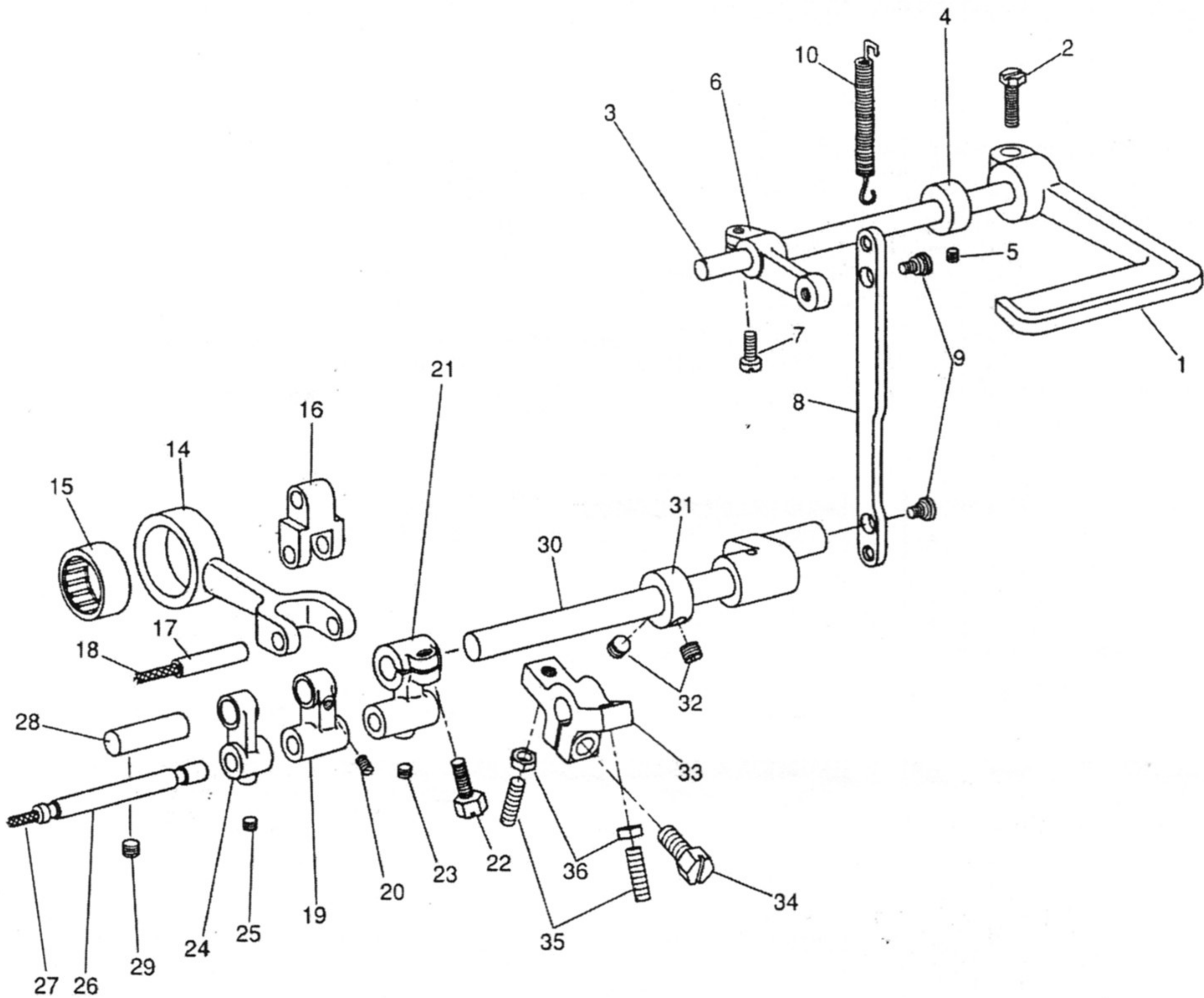


バックレバー、下送りロッド  
FEED REVERSING LEVER, FEED DRIVING ECCENTRIC CONNECTION



バックレバー、下送りロッド

FEED REVERSING LEVER, FEED DRIVING ECCENTRIC CONNECTION

NO.	部品番号 PARTS NO.	8LVMF	8BLVMF	数量 QTY	品名	DESCRIPTION
1	34031	-	*	1	バックレバー	FEED REVERSING LEVER
2	10845	-	*	1	バックレバー締めねじ	SCREW 15/64×28 L=18.0
3	15208	-	*	1	バックレバー軸	FEED REVERSING LEVER SHAFT
4	10802	-	*	1	バックレバー軸カラー	COLLAR
5	8009	-	*	1	止めねじ	SET SCREW 15/64×28 L=7.5
6	11942	-	*	1	レバー軸だるま	FEED REVERSING LEVER SHAFT CRANK
7	1365	-	*	1	レバー軸だるま締めねじ	PINCH SCREW 15/64×28 L=16.0
8	11943	-	*	1	バック連結ロッド	FEED REVERSING CONNECTION ROD
9	10712	-	*	2	バック連結ロッド段ねじ	HINGE SCREW 6.75×24
10	10806	-	*	1	バックレバー戻ばね	FEED REVERSING LEVER SPRING
14	11951	-	*	1	下送りロッド	FEED DRIVING ECCENTRIC CONNECTION
15	10773	-	*	1	下送りロッドニードルベアリング	NEEDLE BEARING
16	11955	-	*	1	ニ又リンク	FEED DRIVING ECCENTRIC CONNECTION LINK
17	11952	-	*	1	下送りロッドピン	HINGE PIN
18	11954	-	*	1	下送りロッドピン油芯	OIL WICK
19	11956	-	*	1	メガネリンク	FEED REVERSING SHAFT CRANK LINK
20	11953	-	*	1	メガネリンク止めねじ	SET SCREW 7/32×32 L=5.5
21	16707	-	*	1	切換えクランク(右)	FEED REVERSING SHAFT CRANK
22	19420	-	*	1	切換えクランク(右)締めねじ	PINCH SCREW 1/4×28 L=16.0
23	11953	-	*	1	切換えクランク(右)止めねじ	SET SCREW 7/32×32 L=5.5
24	11958	-	*	1	切換えクランク(左)	FEED REVERSING MECHANISM SUPPORT LINK
25	11953	-	*	1	切換えクランク(左)止めねじ	SET SCREW 7/32×32 L=5.5
26	31029	-	*	1	切換えクランクピン	FEED REVERSING SHAFT CRANK HINGE STUD
27	11960	-	*	1	切換えクランクピン油芯	OIL WICK
28	11950	-	*	1	切換えクランク(左)支え軸	FEED REVERSING MECHANISM SUPPORT LINK
29	10766	-	*	1	止めねじ	SET SCREW 1/4×32 L=7.0
30	10404C	-	*	1	バック土台軸	FEED REVERSING SHAFT
31	11947	-	*	1	カラー	COLLAR
32	10566	-	*	2	止めねじ	SET SCREW 1/4×32 L=5.5
33	11948	-	*	1	バック調節ブラケット	FEED REVERSING SHAFT BRACKET
34	10754	-	*	1	バック調節ブラケット止めねじ	SET SCREW 6.75×24 L=16.0
35	11949	-	*	2	制限ねじ	STOPPING SCREW M5×0.8 L=18.0
36	4135	-	*	2	ナット	NUT M5×0.8