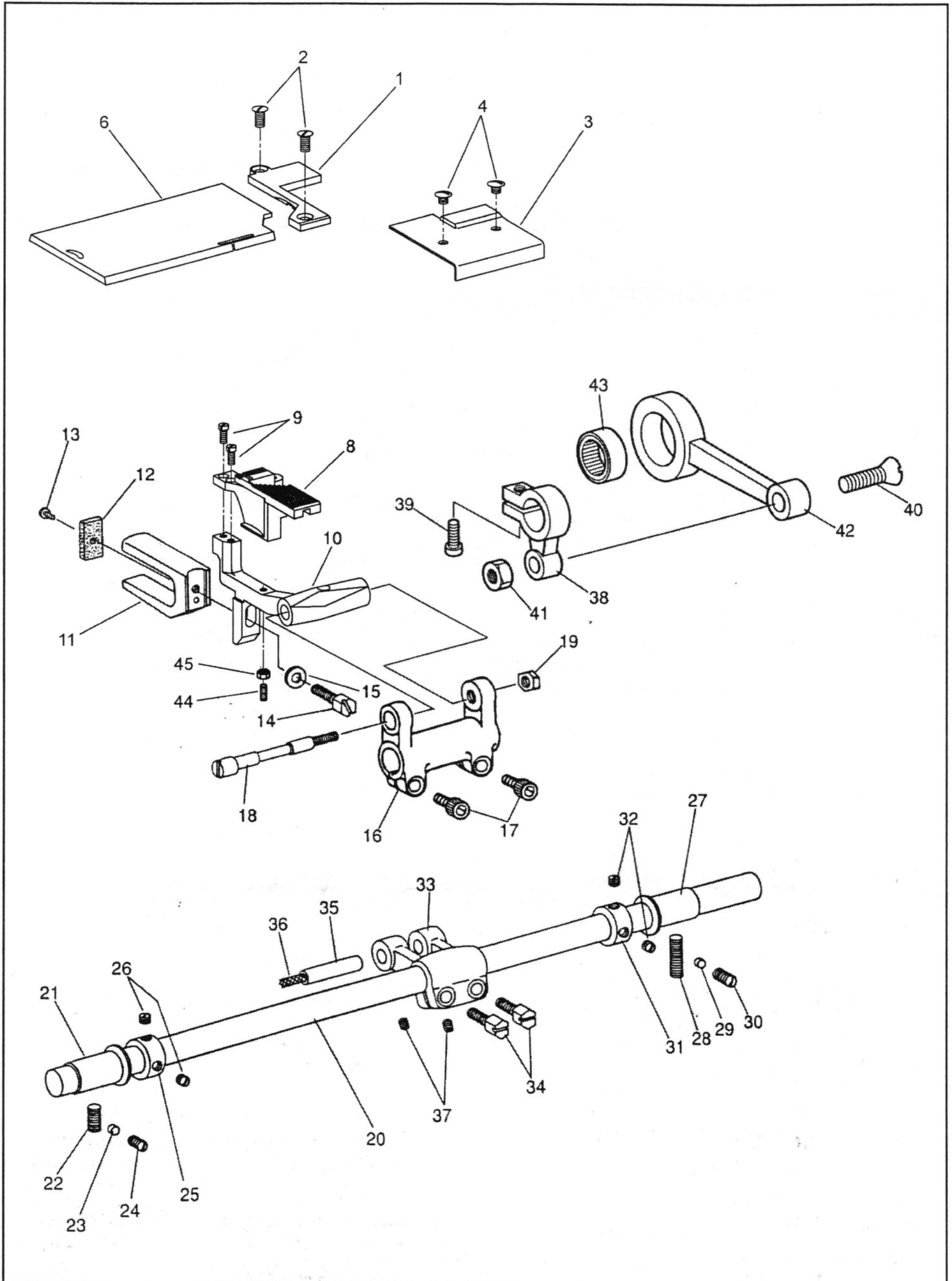


針板、送り土台、送り軸
THROAT PLATE, FEED BAR, FEED ROCK SHAFT



針板、送り土台、送り軸

THROAT PLATE, FEED BAR, FEED ROCK SHAFT

NO.	部品番号 PARTS NO.	8LVMF	8BLVMF	数量 QTY	品名	DESCRIPTION
1	90519	*	*	1	針板	THROAT PLATE
2	6031-01	*	*	2	針板止めねじ	SCREW 11/64×40 L=9.0
3	90522	*	*	1	ベッド前プレート	BED FRONT PLATE
4	21177	*	*	2	ベッド前プレート止めねじ	SCREW 11/64X40 L=4.0
6	90521	*	*	1	角板	BED SLIDE
8	90520	*	*	1	送り歯(標準)	FEED DOG (STANDARD)
9	10601	*	*	2	送り歯止めねじ	SCREW 1/8×40 L=7.0
10	11065	*	*	1	送り土台	FEED BAR
11	10595	*	*	1	コの字	FEED LIFTING CAM FORK
12	10596	*	*	1	コの字フェルト	OILING FELT
13	10597	*	*	1	止めねじ	SCREW 1/8×40 L=3.3
14	70129	*	*	1	コの字止めねじ	SCREW 7/32×32 L=15.0
15	10599	*	*	1	コの字ワッシャー	WASHER
16	16704	*	*	1	送り腕	FEED DRIVING ROCK FRAME
17	18065	*	*	2	送り腕締めねじ	PINCH SCREW M5×0.8 L=14.0
18	16705	*	*	1	送り土台ピンねじ	FEED BAR HINGE PIN
19	16706	*	*	1	送り土台ピンねじナット	NUT 1/4×28
20	11888	*	*	1	送り軸	FEED ROCK SHAFT
21	10588	*	*	1	送り軸メタル(前)	FEED ROCK SHAFT BUSHING (FRONT)
22	10522	*	*	1	メタル(前)止めねじ	SCREW 6.75×24 L=14.0
23	11068	*	*	1	ライナー	LINER
24	10761	*	*	1	メタル(前)止めねじ(補助)	SET SCREW 6.75×24 L=11.0
25	10593	*	*	1	送り軸カラー(前)	COLLAR (FRONT)
26	10764	*	*	2	止めねじ	SET SCREW 6.75×24 L=4.5
27	10763	*	*	1	送り軸(後)メタル	FEED ROCK SHAFT BUSHING (BACK)
28	10571	*	*	1	メタル(後)止めねじ	SCREW 6.75×24 L=20.0
29	11068	*	*	1	ライナー	LINER
30	10522	*	*	1	メタル(後)止めねじ(補助)	SET SCREW 6.75×24 L=14.0
31	10593	*	*	1	送り軸カラー(後)	COLLAR (BACK)
32	10764	*	*	2	止めねじ	SET SCREW 6.75×24 L=4.5
33	16708	-	*	1	送り軸前だるま	FEED ROCK SHAFT CRANK
34	19420	-	*	2	送り軸前だるま締めねじ	PINCH SCREW 1/4×28 L=16.0
35	11962	-	*	1	送り軸前だるまピン	FEED ROCK SHAFT CRANK STUD
36	11954	-	*	1	送り軸前だるまピン油芯	OIL WICK
37	11953	-	*	2	送り軸前だるまピン止めねじ	SET SCREW 7/32×32 L=5.5
38	15027	*	-	1	送り軸前だるま	FEED ROCK SHAFT CRANK
39	10754	*	-	1	送り軸前だるま締めねじ	PINCH SCREW 6.75×24 L=16.0
40	10758	*	-	1	下送りロッド皿ねじ	HINGE SCREW 11/32×28 L=26.0
41	3036	*	-	1	下送りロッド皿ねじナット	NUT 11/32×28
42	15021	*	-	1	下送りロッド	FEED DRIVING ECCENTRIC CONNECTION
43	10773	*	-	1	下送りロッドニードルベアリング	NEEDLE BEARING
44	11066	*	*	1	送り歯受ねじ	SCREW 1/8X40 L=12.5
45	11067	*	*	1	送り歯受ねじナット	NUT 1/8X40