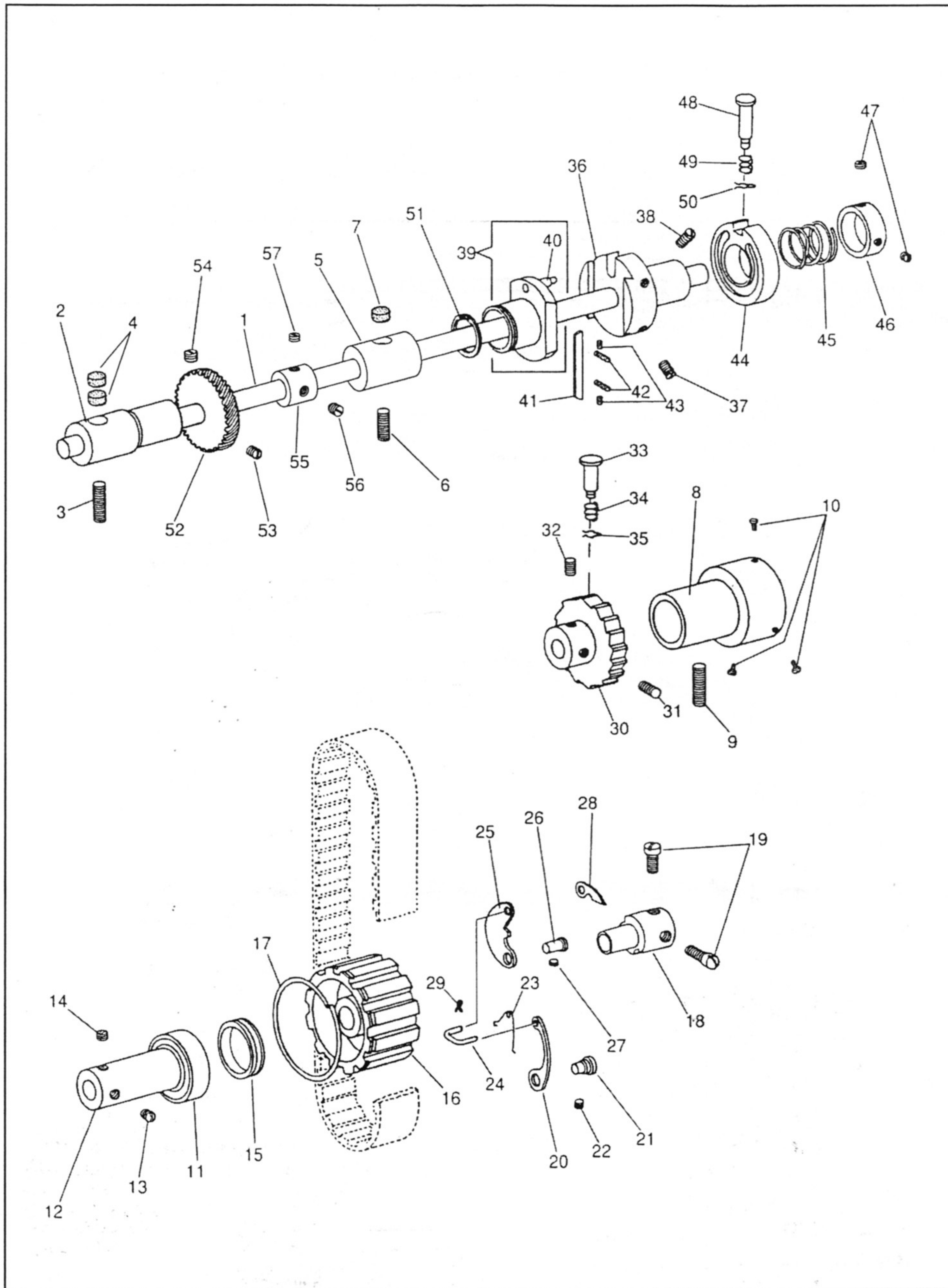


下軸、下ベルトプーリー、送りカム

HOOK DRIVING SHAFT, SAFETY CLUTCH PULLEY, FEED DRIVING CAM



下軸、下ベルトプーリー、送りカム

HOOK DRIVING SHAFT, SAFETY CLUTCH PULLEY, FEED DRIVING CAM

NO.	部品番号 PARTS NO.	8LVMF	8BLVMF	数量 QTY	品名	DESCRIPTION
1	10944	*	*	1	下軸	HOOK DRIVING SHAFT
2	10950	*	*	1	下軸(前)メタル	HOOK DRIVING SHAFT BUSHING (FRONT)
3	10571	*	*	1	止めねじ	SET SCREW 6.75×24 L=20.0
4	11080	*	*	2	下軸(前)メタルフェルト	OILING FELT
5	10782	*	*	1	下軸(中間)メタル	HOOK DRIVING SHAFT BUSHING (MIDDLE)
6	10522	*	*	1	止めねじ	SET SCREW 6.75×24 L=14.0
7	11080	*	*	1	下軸(中間)メタルフェルト	OILING FELT
8	30157	*	*	1	下軸ベアリングケース	HOOK DRIVING SHAFT BUSHING (BACK)
9	10571	*	*	1	止めねじ	SET SCREW 6.75×24 L=20.0
10	10609	*	*	3	溝付リング止めねじ	SCREW 3.4×36 L=5.0
11	10567	*	*	1	下軸ベアリング	BALL BEARING
12	10607	*	*	1	下軸ベアリングカラー	COLLAR
13	10566	*	*	1	止めねじ	SET SCREW 1/4×32 L=5.5
14	10658	*	*	1	位置決めねじ	POSITION SCREW 1/4×32 L=5.5
15	10608	*	*	1	溝付リング	BALL BEARING RETAINING WASHER
16	10610-01	*	*	1	下ベルトプーリー	SAFETY CLUTCH PULLEY
17	10574	*	*	1	プーリーリング	PULLEY SPRING FLANGE
18	10611	*	*	1	下ベルトプーリー心棒	SAFETY CLUTCH COLLAR
19	10612	*	*	2	止めねじ	SCREW 1/4×32 L=10.5
20	10615	*	*	1	下ベルトプーリー板ばね	SAFETY CLUTCH LOCKING LEVER SPRING
21	10614	*	*	1	下ベルトプーリー段ピン	HINGE PIN
22	10581	*	*	1	下ベルトプーリー段ピン止めねじ	SCREW 7/32×32 L=7.0
23	10619	*	*	1	下ベルトプーリースプリング	SAFETY CLUTCH THROW IN LATCH SPRING
24	10618	*	*	1	下ベルトプーリー小連結	SAFETY CLUTCH RATCHET CONNECTING LINK
25	10616	*	*	1	下ベルトプーリー掛金	SAFETY CLUTCH LOCKING LEVER
26	10613	*	*	1	下ベルトプーリー掛金ピン	HINGE STUD
27	10581	*	*	1	掛金ピン止めねじ	SCREW 7/32×32 L=7.0
28	10617	*	*	1	下ベルトプーリー小爪	SAFETY CLUTCH RATCHET
29	10620	*	*	1	下ベルトプーリー割ピン	SAFETY CLUTCH THROW IN LATCH PIN
30	10622	*	*	1	爪車	HOOK DRIVING SHAFT LOCK RATCHET
31	10766	*	*	1	止めねじ	SET SCREW 1/4×32 L=7.0
32	10639	*	*	1	位置決めねじ	POSITION SCREW 1/4×32 L=8.0
33	10672	*	*	1	押しボタン(小)	FEED REGULATING STUD (SMALL)
34	10673	*	*	1	スプリング	SPRING
35	10674	*	*	1	止めピン	CLIP
36	10627	*	*	1	送りカム土台	FEED DRIVING FLANGE
37	10765	*	*	1	止めねじ	SET SCREW 1/4×32 L=11.0
38	10628	*	*	1	位置決めねじ	POSITION SCREW 1/4×32 L=12.0
39	15022	*	*	1	送りカム	FEED DRIVING CAM
40	10634	*	*	1	送りカムかしめピン	FEED DRIVING ECCENTRIC PIN
41	10631	*	*	1	カミソリ	FEED DRIVING ECCENTRIC FRICTION GIB
42	10629	*	*	2	止めねじ	SCREW 1/8×40 L=8.0
43	10630	*	*	2	位置決めねじ	POSITION SCREW 1/8×40 L=5.0
44	10626	*	*	1	渦巻きカム	FEED DRIVING ECCENTRIC ADJUSTING DISC
45	10625	*	*	1	押しリングスプリング	SPRING
46	10623	*	*	1	押しリング	COLLAR
47	10566	*	*	2	止めねじ	SET SCREW 1/4×32 L=5.5
48	10671	*	*	1	押しボタン(大)	FEED REGULATING STUD (LARGE)
49	10673	*	*	1	スプリング	SPRING
50	10674	*	*	1	止めピン	CLIP
51	15023	*	*	1	止め輪	RETAINING RING
52	10638	*	*	1	大ギヤー	HOOK DRIVING GEAR
53	10639	*	*	1	位置決めねじ	POSITION SCREW 1/4×32 L=8.0
54	10766	*	*	1	止めねじ	SET SCREW 1/4×32 L=7.0
55	11713	*	*	1	送り上下カム	FEED LIFTING CAM
56	13031	*	*	1	位置決めねじ	POSITION SCREW 13/64×32 L=4.7
57	13050	*	*	1	止めねじ	SET SCREW 13/64×32 L=2.5