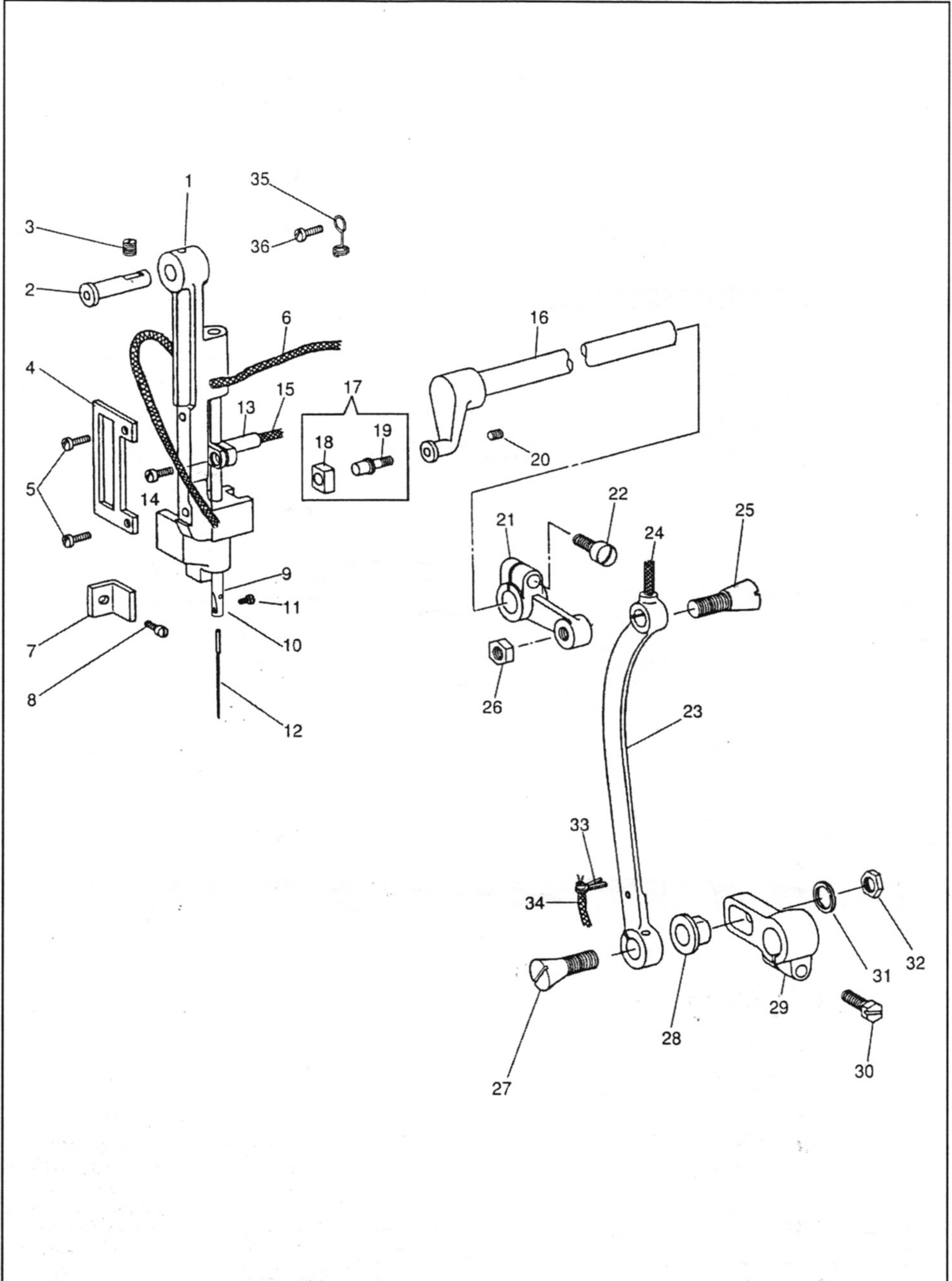


針棒土台、連結ロッド
NEEDLE BAR ROCK FRAME, ROCK SHAFT CRANK CONNECTION



針棒土台、連結ロッド

NEEDLE BAR ROCK FRAME, ROCK SHAFT CRANK CONNECTION

NO.	部品番号 PARTS NO.	8LVMF	8BLVMF	数量 QTY	品名	DESCRIPTION
1	15110-A	*	*	1	針棒土台	NEEDLE BAR ROCK FRAME
2	11875	*	*	1	針棒土台ピン	HINGE STUD
3	10525	*	*	1	止めねじ	SET SCREW 6.75×24 L=9.0
4	15117	*	*	1	振れ止板	SLIDE BLOCK PLATE
5	8100	*	*	2	振れ止板止めねじ	SCREW 9/64×40 L=6.5
6	15031	*	*	1	針棒土台油芯	OIL WICK
7	10560	*	*	1	イケール	NEEDLE BAR ROCK FRAME POSITION BRACKET
8	10561	*	*	1	止めねじ	LIFTING BRACKET GUIDE SCREW 11/64×32 L=6.5
9	12430-A	*	*	1	針棒	NEEDLE BAR
11	10535	*	*	1	針止めねじ	NEEDLE SET SCREW 3.4×36 L=4.5
12	N0820	*	*	1	針	NEEDLE
13	19426	*	*	1	針棒抱き	NEEDLE BAR CONNECTING STUD
14	13365	*	*	1	針棒抱き締めねじ	PINCH SCREW M4×0.7 L=9.0
15	10726	*	*	1	針棒抱き油芯	OIL WICK
16	10578	*	*	1	上送り竿	NEEDLE BAR ROCK FRAME ROCK SHAFT
17	11876C	*	*	1	上送り竿角玉(組)	SLIDE BLOCK COMPLETE
18	11877	*	*	1	上送り竿角玉	SLIDE BLOCK
19	11876	*	*	1	上送り竿ピンねじ	SLIDE BLOCK STUD
20	10581	*	*	1	上送り竿ピンねじ止めねじ	SET SCREW 7/32×32 L=7.0
21	15016	*	*	1	連結	ROCK SHAFT CRANK
22	10519	*	*	1	連結締めねじ	PINCH SCREW 6.75×24 L=17.5
23	10756	*	*	1	連結ロッド	ROCK SHAFT CRANK CONNECTION
24	10728	*	*	1	連結ロッド油芯	OIL WICK
25	8014	*	*	1	連結ロッド皿ねじ(小)	HINGE SCREW 9/32×28 L=13.1
26	8105	*	*	1	連結ロッド皿ねじ(小)ナット	NUT 9/32×28
27	10758	*	*	1	連結ロッド皿ねじ(大)	HINGE SCREW 11/32×28 L=26.0
28	15017	*	*	1	送り調節パイプ	NEEDLE BAR ROCK FRAME REGULATING PIPE
29	15019	*	*	1	送り竿後だるま	FEED ROCK SHAFT CRANK
30	10754	*	*	1	送り竿後だるま締めねじ	PINCH SCREW 6.75×24 L=16.0
31	15018	*	*	1	調節パイプワッシャー	WASHER
32	3036	*	*	1	連結ロッド皿ねじ(大)ナット	NUT 11/32×28
33	10779	*	*	1	油芯押え割ピン	CLIP
34	10778	*	*	1	油芯	OIL WICK
35	4221	*	*	1	油芯押え	OIL WICK RETAINER
36	6604	*	*	1	糸調子棒(短)止めねじ	SCREW 9/64×40 L=12.0