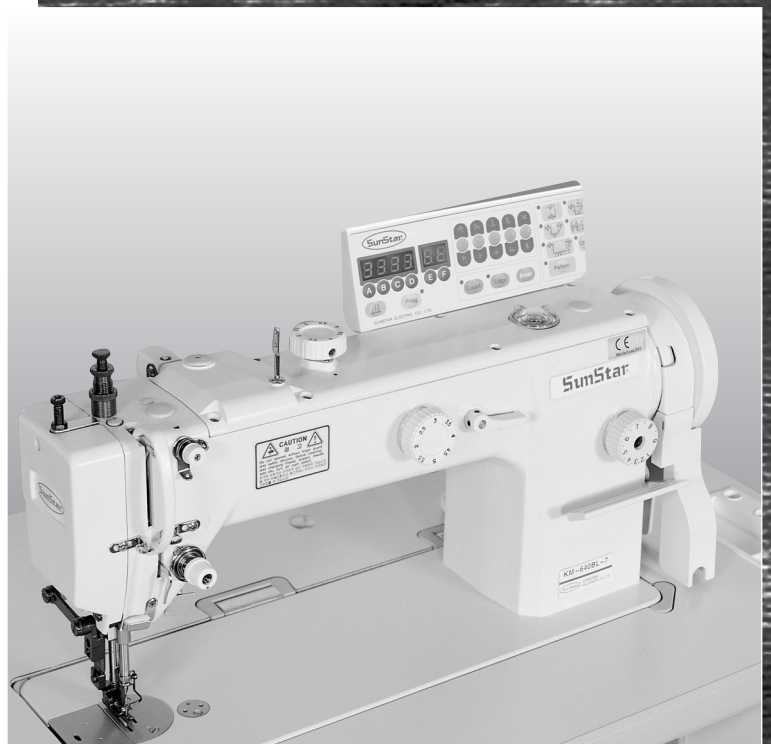


PARTS BOOK

KM-640BL - 7 SERIES

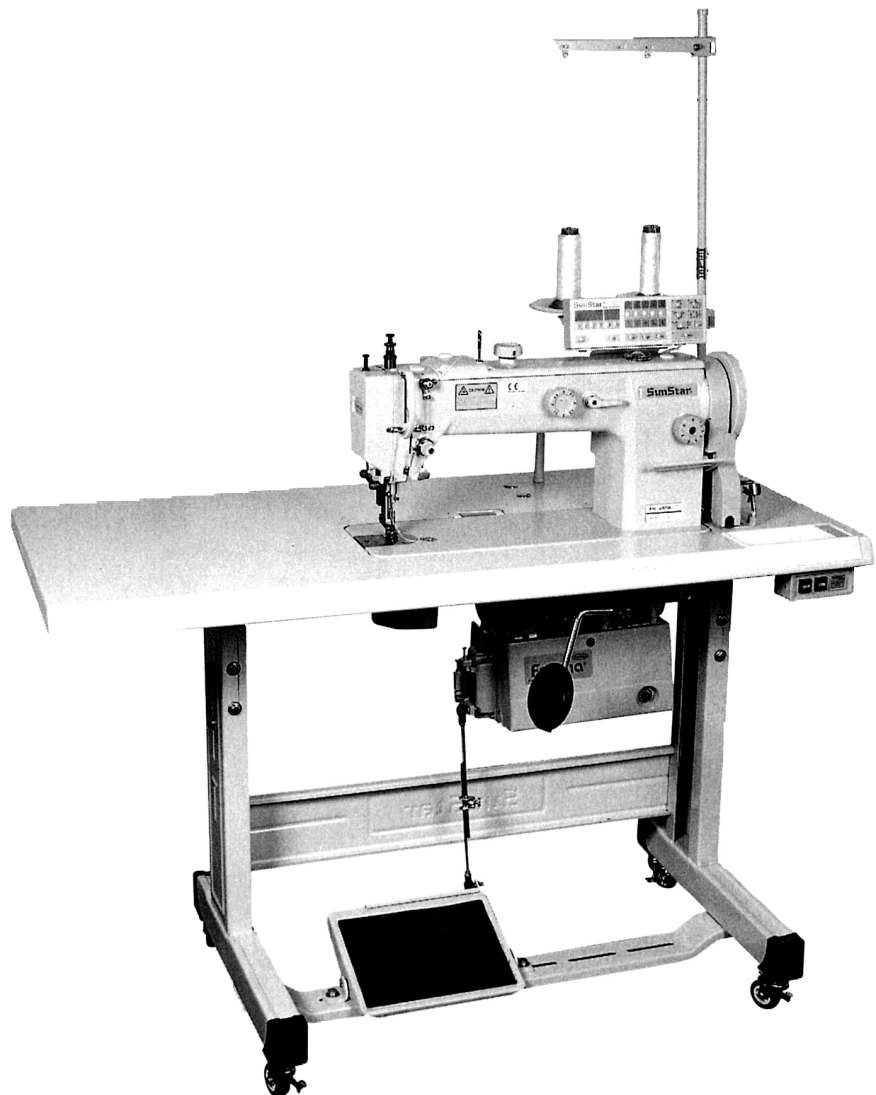
Long Arm Type, 1-Needle, Upper & Lower
Feed Lock Stitch M/C With Thread Trimmer
Driven by Servo Motor & Large Hook Series
롱암형 1분침 상하송 본봉 자동사절 재봉기 시리즈
(수직 2배속)



MODEL

FOR HEAVY MATERIAL

- **KM-640BL-7**
LONG ARM TYPE, 1-NEEDLE, UPPER & LOWER FEED LOCK STITCH M/C WITH THREAD TRIMMER
DRIVEN BY SERVO MOTOR & LARGE HOOK
통암형, 1본침 상하송 본봉 자동사절 재봉기 (수직 2배속)
- **KM-640BL**
LONG ARM TYPE, 1-NEEDLE, UPPER & LOWER FEED LOCK STITCH M/C WITH LARGE HOOK
통암형, 1본침 상하송 본봉 재봉기 (수직 2배속)

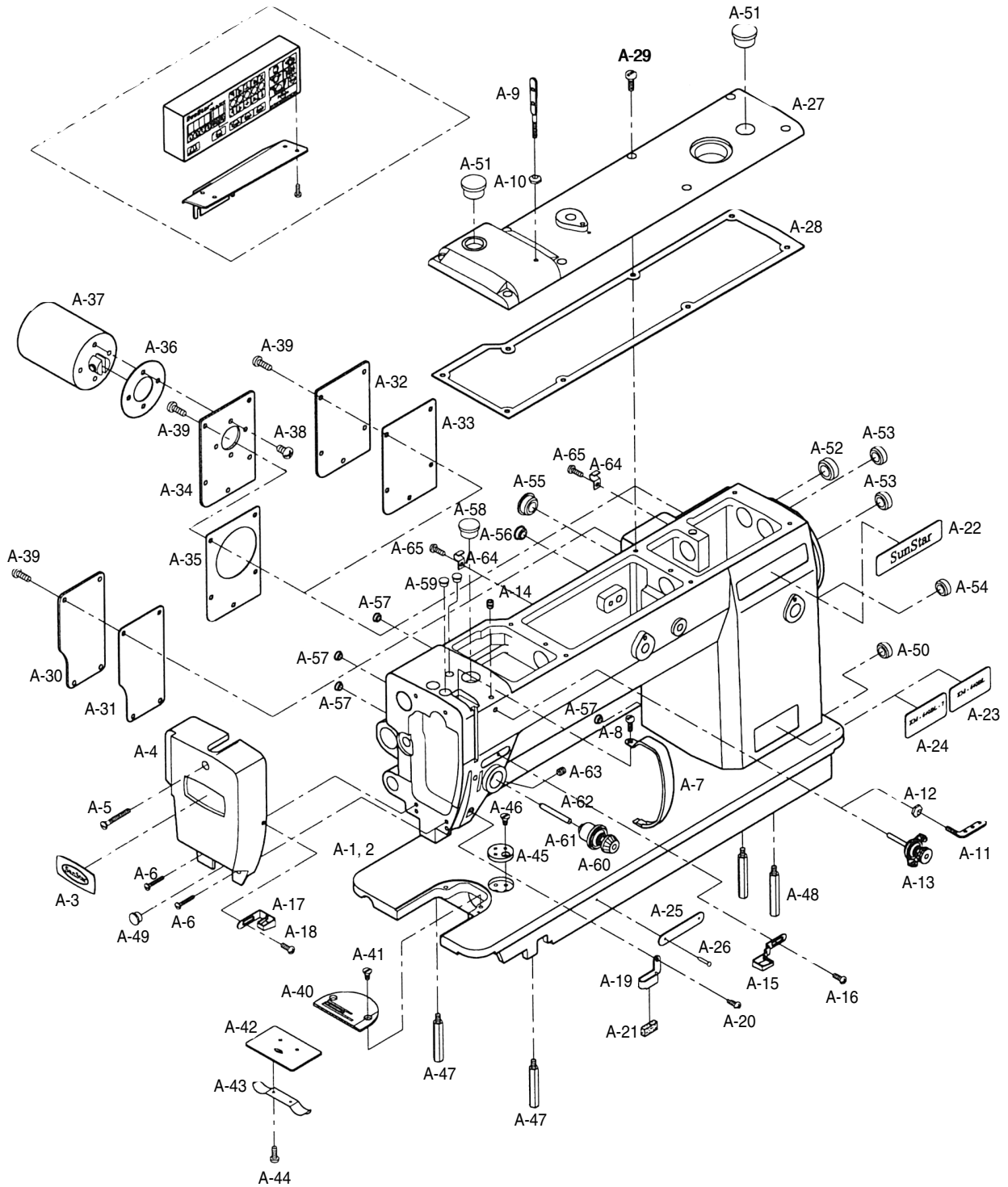


CONTENTS

목 차

A	<i>Machine Body & Thread Tension Adjusting Mechanism</i> 외장 및 실장력 조절 관계.....	4
B	<i>Upper Shaft & Needle Bar Mechanism</i> 상축 및 바늘대 관계	6
C	<i>Upright Shaft & Lower Shaft Mechanism</i> 입축 및 하축 관계.....	8
D	<i>Lower Feed Mechanism</i> 하 피이드 관계.....	10
E	<i>Thread Trimmer Mechanism</i> 사절 관계.....	14
F	<i>Upper Feed Mechanism</i> 상 피이드 관계.....	16
G	<i>Presser Foot & Tension Release Mechanism</i> 노루발 및 실 늦추기 관계.....	20
H	<i>Reverse Button Mechanism</i> 역진 버튼 관계.....	22
I	<i>Lubrication</i> 급유 관계.....	24
J	<i>Accessories</i> 액세서리 관계.....	26

Machine Body & Thread Tension Adjusting Mechanism 외장 및 실장력 조절 관계



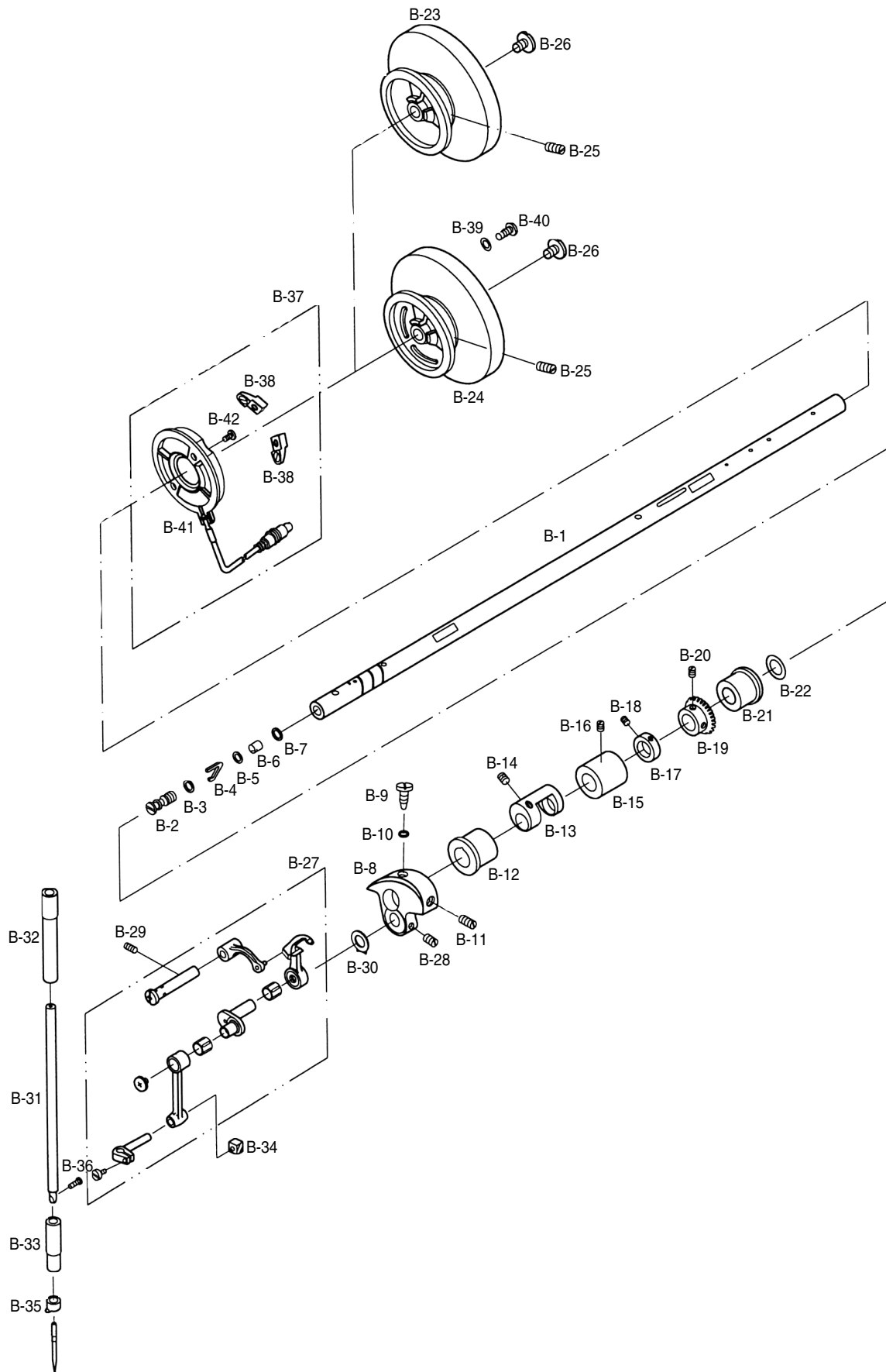
Ref. No.	Parts No.	Note	Name of Parts	품 명	Q' ty	Assembly No.
A-1	01-001A-640L	BL	Arm. Bed	암 베드	1	
A-2	01-001A-64L7	BL-7	Arm. Bed	암 베드	1	
A-3	01-038M-2500		Brand Mark(Face Plate)	상표 마크(면판)	1	
A-4	GP-013362-01		Face Plate	면판	1	
A-5	01-004S-640L		Screw For Face Plate(Upper)	면판 쥘나사(상)	1	
A-6	SC-0498-3710		Screw(11/64" n=40)	가마잡이 나사	2	
A-7	01-106A-640L		Thread Take Up Cover	실채기 커버	1	
A-8	SC-0543-2302		Screw(11/64" n=40)	홈카바 힌지 고정나사	1	
A-9	01-116A-2350		Upper Thread Guide Pin Ass'y	윗실 걸이(조)	1조	
A-10	01-027C-1230		Nut For A-9	윗실 걸이 쥘 너트	1	
A-11	01-015A-1230	BL	Thread Guide With Three Holes	세구멍 실걸이	1	
A-12	01-027C-1230	BL	Nut For A-11	세구멍 실걸이 쥘 너트	1	
A-13	40-001A-257A	BL-7	Sub Upper Thread Tension Ass'y Control	보조 실조절 장치(조)	1조	
A-14	SC-0542-1230	BL-7	Screw(11/64" n=40)	실늦추기 고정나사	1	
A-15	01-007C-3400		Arm Thread Guide	암 실안내	1	
A-16	SC-0120-1230		Screw(9/64" n=40)	암 실안내 쥘나사	1	
A-17	01-031C-146L		Face Plate Thread Guide	면판 실안내	1	
A-18	SC-0120-1230		Screw(9/64" n=40)	오일펌프 카바나사	1	
A-19	44-008A-3400		Upper Thread Oil Felt Case	윗실 급유 헬트잡이	1	
A-20	SC-0120-1230		Screw(9/64" n=40)	오일펌프 카바나사	1	
A-21	44-009M-3400		Upper Thread Oil Felt	윗실 급유 헬트	1	
A-22	01-010M-2350		Brand Mark(Arm)	상표 마크(암)	1	
A-23	01-020M-640L		Model Mark(KM-640BL)	모델 마크(KM-640BL)	1	
A-24	01-020M-64L7	BL-7	Model Mark(KM-640BL-7)	모델 마크(KM-640BL-7)	1	
A-25	01-035P-1370		Machine Number Plate	기번호판	1	
A-26	01-035P-7400		Pin For A-25	기번호판 고정핀	2	
A-27	01-023A-640L		Top Cover	윗뚜껑	1	
A-28	01-024C-640L		Gasket For Top Cover	윗뚜껑 가스켓	1	
A-29	SC-0174-1230		Screw(11/64" n=40)	가마잡이 나사	8	
A-30	01-026A-640L		Back Cover(A)	뒷뚜껑(A)	1	
A-31	01-027C-640L		Gasket For Back Cover(A)	뒷뚜껑(A) 가스켓	1	
A-32	01-028A-640L	BL	Back Cover(B)	뒷뚜껑(B)	1	
A-33	01-029C-640L	BL	Gasket For Back Cover(B)	뒷뚜껑(B) 가스켓	1	
A-34	06-092A-64L7	BL-7	B/T Solenoid Bracket	역진 솔레노이드 브라켓	1	
A-35	06-093M-64L7	BL-7	Gasket for B/T Solenoid Bracket	역진 솔레노이드 브라켓 가스켓	1	
A-36	06-090M-64L7	BL-7	Gasket for B/T Solenoid	역진 솔레노이드 가스켓	1	
A-37	06-0001-6400	BL-7	B/T Solenoid Ass'y	역진 솔레노이드 (조)	1조	
A-38	SC-0175-1230	BL-7	Screw(11/64" n=40)	역진 솔레노이드 쥘나사	4	
A-39	SC-0498-3710		Screw(11/64" n=40)	가마잡이 나사	9	
A-40	01-012A-3400		Needle Plate	침판	1	
A-41	01-136S-1230		Screw(11/64" n=40)	침판 쥘나사	2	
A-42	01-134A-640L		Slide Plate	미끄럼판	1	
A-43	01-234A-1230		Slide Plate Spring	미끄럼판 스프링	1	
A-44	01-334A-1230		Screw For A-43	미끄럼판 스프링 쥘나사	2	
A-45	01-044A-257A		Gauge Plate	게이지 부착판	1	
A-46	SC-A119-4119		Screw(11/64" n=40)	게이지 부착판 쥘나사	1	
A-47	01-039A-640L		Bed Base(Front)	베드 받침(전)	2	
A-48	01-040A-640L		Bed Base(Rear)	베드 받침(후)	2	
A-49	01-110R-1230		Face Plate Rubber Cap	면판 고무마개	1	
A-50	01-021R-1600		Bed Rubber Cap	베드 고무마개	1	
A-51	01-042R-640L		Top Cover Rubber Cap	윗뚜껑 고무마개	2	
A-52	01-043R-640L		Feed Regulator Shaft Rubber Cap	절환기 고무마개	1	
A-53	01-044R-640L		Climb Device Adjusting Shaft Rubber Cap	노루발 상하운동 조절축 고무마개	2	
A-54	01-045R-640L		Feed Adjusting Shaft Rubber Cap	피이드 조절축 고무마개	1	
A-55	01-018M-9570		Arm Back Part Rubber Cap(Large)	암 후부 고무마개(大)	1	
A-56	01-110R-1230		Arm Back Part Rubber Cap(Middle)	암 후부 고무마개(中)	1	
A-57	04-104R-1230		Arm Back Part Rubber Cap(Small)	암 후부 고무마개(小)	4	
A-58	01-042R-640L		Arm Upper Part Rubber Cap(Large)	암 상부 고무마개(大)	1	
A-59	04-104R-1230		Arm Upper Part Rubber Cap(Small)	암 상부 고무마개(小)	2	
A-60	40-104A-640L		Thread Tension Control Ass'y	실 조절장치(조)	1조	
A-61	40-008R-1230		Rubber Cap For A-60	누유 방지용 캡	1	
A-62	40-011P-640L		Tension Release Pin	실 늦추기 핀	1	
A-63	SC-0509-1230		Screw(15/64" n=28)	피이드캡 고정나사	1	
A-64	01-009R-2350	BL-7	Cable Holder	케이블 잡이	2	
A-65	SC-0543-2302	BL-7	Screw(11/64" n=40)	홈카바 힌지 고정나사	2	

NOTE:

BL: KM-640BL
 BL-7: KM-640BL-7
 □=Common Part

B

Upper Shaft & Needle Bar Mechanism 상축 및 바늘대 관계



Ref. No.	Parts No.	Note	Name of Parts	품 명	Q' ty	Assembly No.
B-1	02-101A-640L		Upper Shaft	상축	1	
B-2	02-115C-2500		Oil Adjusting Pin For B-1	상축 유량 조절핀	1	
B-3	02-016R-1230		O-Ring For B-2	상축 유량 조절핀 O-링	1	
B-4	02-017G-1230		Spring for B-2	상축 유량 조절핀 스프링	1	
B-5	02-019W-1230		Washer for B-6	상축 펠트 와셔	1	
B-6	02-020M-1230		Upper Shaft Felt	상축 펠트	1	
B-7	02-118W-1230		Upper Shaft Urethan Washer	상축 우레탄 와셔	1	
B-8	02-108A-640L		Link Cam	링크 캠	1	
B-9	SC-0123-1230		Screw(9/32" n = 28)	링크 캠 고정나사(B)	1	
B-10	02-016R-1230		O-Ring for B-9	링크 캠 고정나사 O-링	1	
B-11	SC-0148-2302		Screw(9/32" n = 28)	링크 캠 고정나사(B)	1	
B-12	02-112A-640L		Upper Shaft Front Bushing	상축 전 붓싱	1	
B-13	02-113A-640L		Balance Cam	밸런스 캠	1	
B-14	SC-0504-1230		Screw(1/4" n = 40)	실채기 핀 고정나사	2	
B-15	02-105A-640L		Upper Shaft Middle Bushing	상축 중 붓싱	1	
B-16	SC-0110-1230		Screw(15/64" n = 28)	바늘대 붓싱 나사	1	
B-17	02-121A-1230		Upper Shaft Collar	상축 카라	1	
B-18	SC-A129-4515		Screw(1/4" n = 40)	상축 카라 고정나사	2	
B-19	02-211A-1230		Upper Shaft Gear Ass'y	상축 기어(조)	1조	
B-20	02-014A-640L		Screw(1/4" n = 40)	상축 기어 고정나사	2	
B-21	02-106A-257B		Upper Shaft Rear Bushing	상축 후 붓싱	1	
B-22	02-028C-1230		Oil Seal for B-21	상축 후 붓싱 오일 씬	1	
B-23	02-006A-3400	BL	Pulley	풀리	1	
B-24	02-026A-64L7	BL-7	Pulley	풀리	1	
B-25	SC-0150-2500		Screw(15/64" n = 28)	풀리 고정나사	2	
B-26	SC-0188-1230		Screw(5/16" n = 24)	풀리 큰나사	1	
B-27	08-101A-3400		Thread Take-Up Lever Assembly	실채기(조)	1조	
B-28	SC-A129-4515		Screw(1/4" n = 40)	바늘대 크랭크 고정나사	2	
B-29	SC-0507-1230		Screw(15/64" n = 28)	상축 붓싱 고정나사	1	
B-30	08-106C-2500		Protection Plate for B-8	링크 캠 접촉판	1	
B-31	04-101A-640L		Needle Bar	바늘대	1	
B-32	04-108A-1230		Needle Bar Upper Bushing	바늘대 상 붓싱	1	
B-33	04-103A-640L		Needle Bar Lower Bushing	바늘대 하 붓싱	1	
B-34	04-006A-1230		Needle Bar Guide Slide Block	바늘대 안내 블록	1	
B-35	04-002C-640L		Needle Bar Thread Guide	바늘대 실 안내	1	
B-36	SC-A131-4522		Screw(1/8" n = 44)	바늘 고정나사	1	
B-37	11-0000-2507	BL-7	Synchronizer Ass'y	싱크로나이저(조)	1조	
B-38	11-020A-2500	BL-7	Magnetic Holder	마그네틱 홀더	2	
B-39	11-022W-2500	BL-7	Washer for B-38	마그네틱 홀더 쥘와셔	2	
B-40	11-021S-2500	BL-7	Screw for B-38	마그네틱 홀더 쥘나사	2	
B-41	11-023A-2500	BL-7	Synchronizer	싱크로나이저(내장형)	1조	
B-42	11-024A-2500	BL-7	Screw for B-41	싱크로나이저 쥘나사	2	

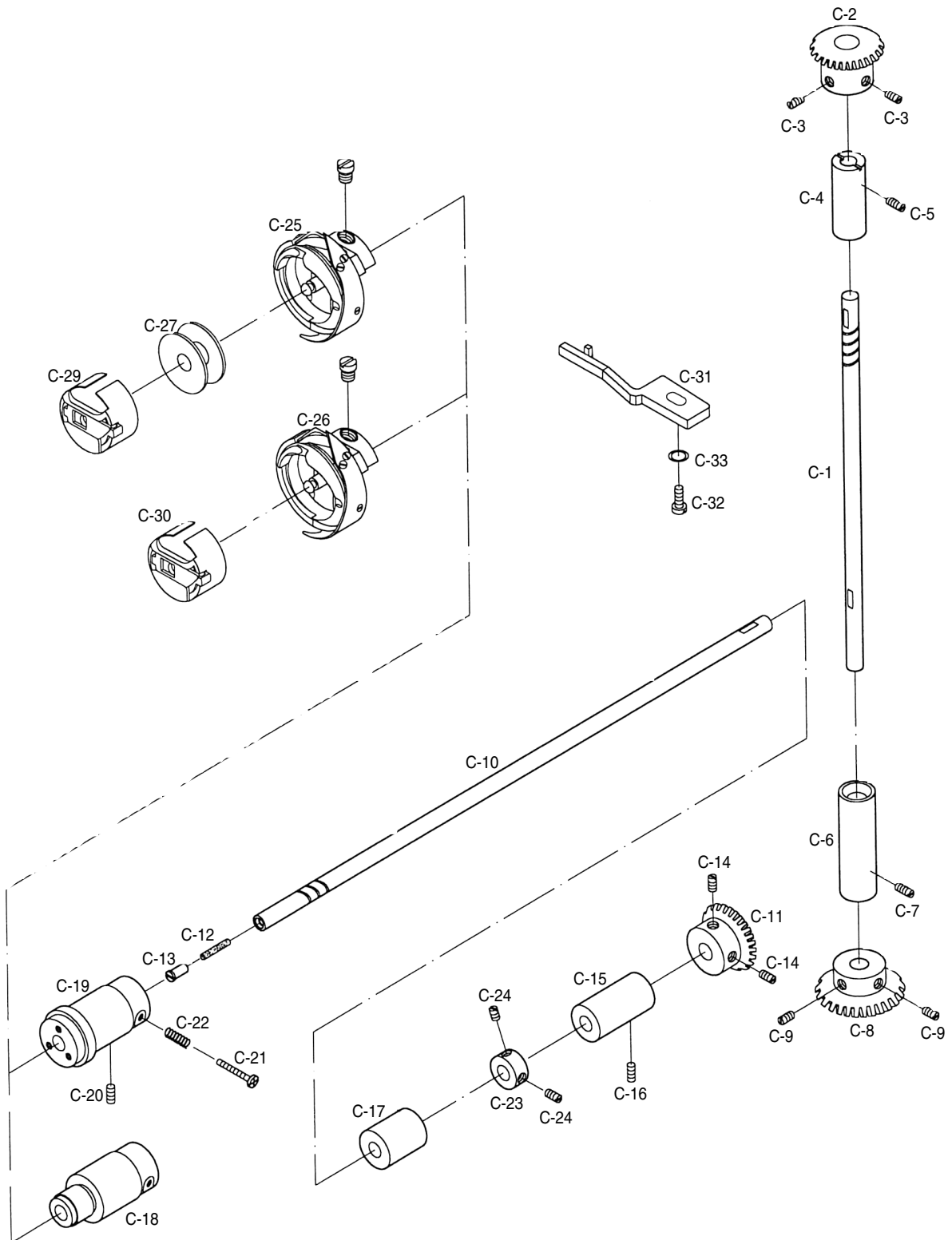
NOTE:

BL: KM-640BL
 BL-7: KM-640BL-7
 □=Common Part



Upright Shaft & Lower Shaft Mechanism

입축 및 하축 관계



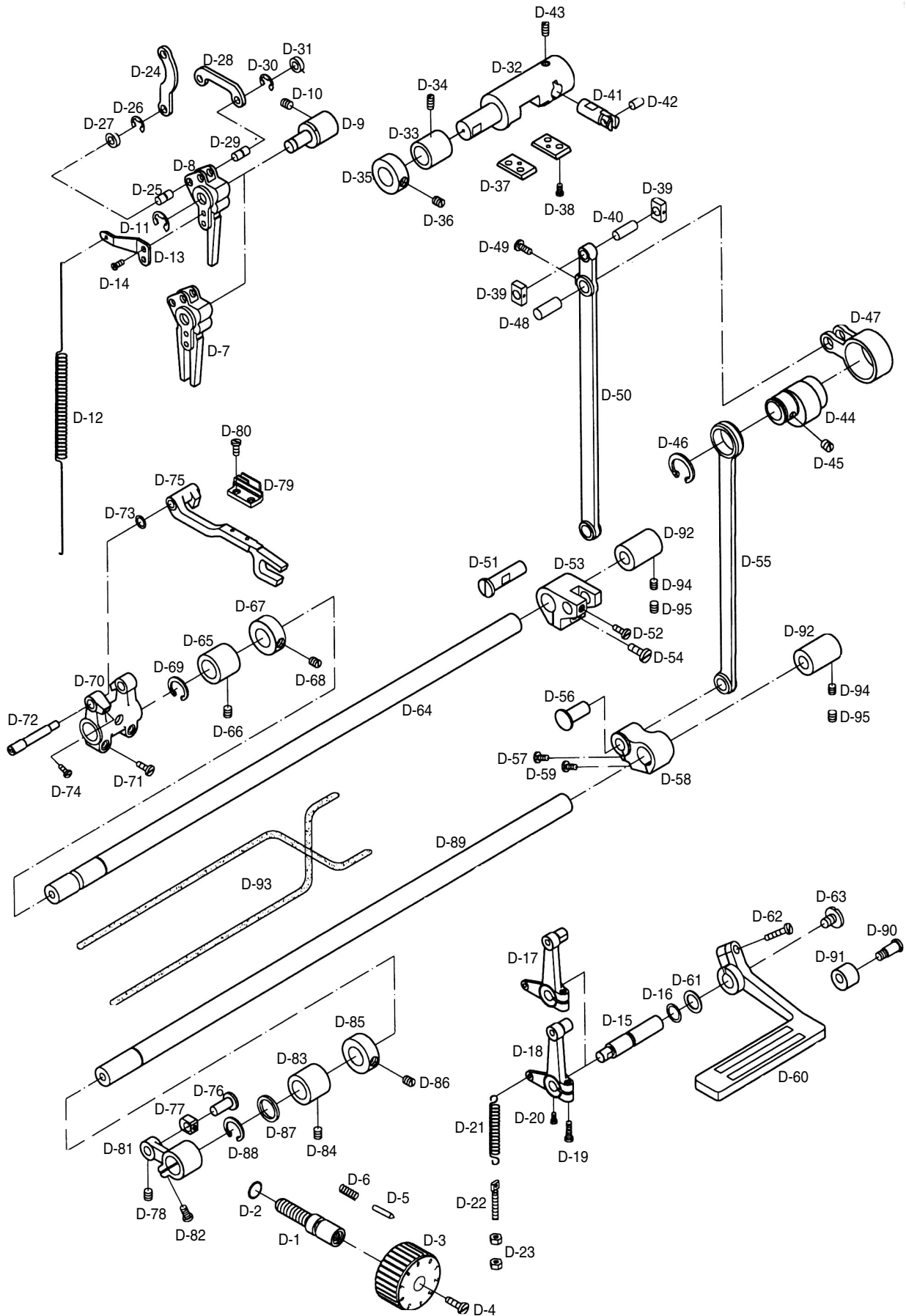
Ref. No.	Parts No.	Note	Name of Parts	품 명	Q' ty	Assembly No.
C-1	03-101A-640L		Upright Shaft	입축	1	
C-2	02-212A-1230		Upright Shaft Upper Gear Ass'y	입축 상 기어(조)	1조	
C-3	SC-A129-4515		Screw(1/4" n=40)	입축 상 기어 고정나사	2	
C-4	03-102A-1230		Upright Shaft Upper Bushing	입축 상 붓싱	1	
C-5	SC-0507-1230		Screw(15/64" n=28)	상축 붓싱 고정나사	1	
C-6	03-103A-1230		Upright Shaft Lower Bushing	입축 하 붓싱	1	
C-7	SC-0507-1230		Screw(15/64" n=28)	입축 하 붓싱 고정나사	1	
C-8	02-213A-1230		Upright Shaft Lower Gear Ass'y	입축 하 기어(조)	1조	
C-9	SC-A129-4515		Screw(1/4" n=40)	입축 하 기어 고정나사	2	
C-10	07-101A-640L		Lower Shaft	하축	1	
C-11	02-214A-1230		Lower Shaft Gear Ass'y	하축 기어(조)	1조	
C-12	07-005M-1230		Lower Shaft Felt	하축 펠트	1	
C-13	07-004S-1230		Cap Screw for Lower Shaft Oil Felt	하축 오일 펠트 꽃이나사	1	
C-14	SC-A129-4515		Screw(1/4" n=40)	하축 기어 고정나사	2	
C-15	07-110A-1230		Lower Shaft Rear Bushing	하축 후 붓싱	1	
C-16	SC-0507-1230		Screw(15/64" n=28)	상축 붓싱 고정나사	1	
C-17	07-103A-1600		Lower Shaft Middle Bushing	하축 중 붓싱	1	
C-18	07-107A-250A	BL	Lower Shaft Front Bushing	하축 전 붓싱	1	
C-19	07-121A-64L7	BL-7	Lower Shaft Front Bushing	하축 전 붓싱	1	
C-20	SC-0114-1230		Screw(15/64" n=28)	실채기 힌지핀 나사	1	
C-21	SC-0361-1230		Screw(3/16" n=32)	하축 오일 조절나사	1	
C-22	07-015G-1230		Spring for C-23	혹 급유 조절나사 스프링	1	
C-23	44-025A-1230		Lower Shaft Collar	하축 카라(B)	1	
C-24	SC-0104-5607		Screw(11/64" n=40)	하축 중 베어링 붓싱 고정나사A	2	
C-25	07-007A-640L		Rotary Hook Assembly	혹(조)	1조	
C-26	07-024A-64L7	BL	Rotary Hook Assembly	혹(조)	1조	
C-27	07-225A-64L7		Bobbin	보빈	1	
C-29	07-006A-146L	BL-7	Bobbin Case Assembly	보빈 케이스(조)	1조	
C-30	07-026A-64L7	BL	Bobbin Case Assembly	보빈 케이스(조)	1조	
C-31	07-013A-1230	BL-7	Inner Bobbin Stopper	속북 멈치	1	
C-32	SC-0174-1230		Screw(11/64" n=40)	가마잡이 나사	1	
C-33	07-011W-1230		Washer for C-34	속북 멈치 쥘나사 와셔	1	

NOTE:

BL: KM-640BL
 BL-7: KM-640BL-7
=Common Part

D

Lower Feed Mechanism 하 피이드 관계



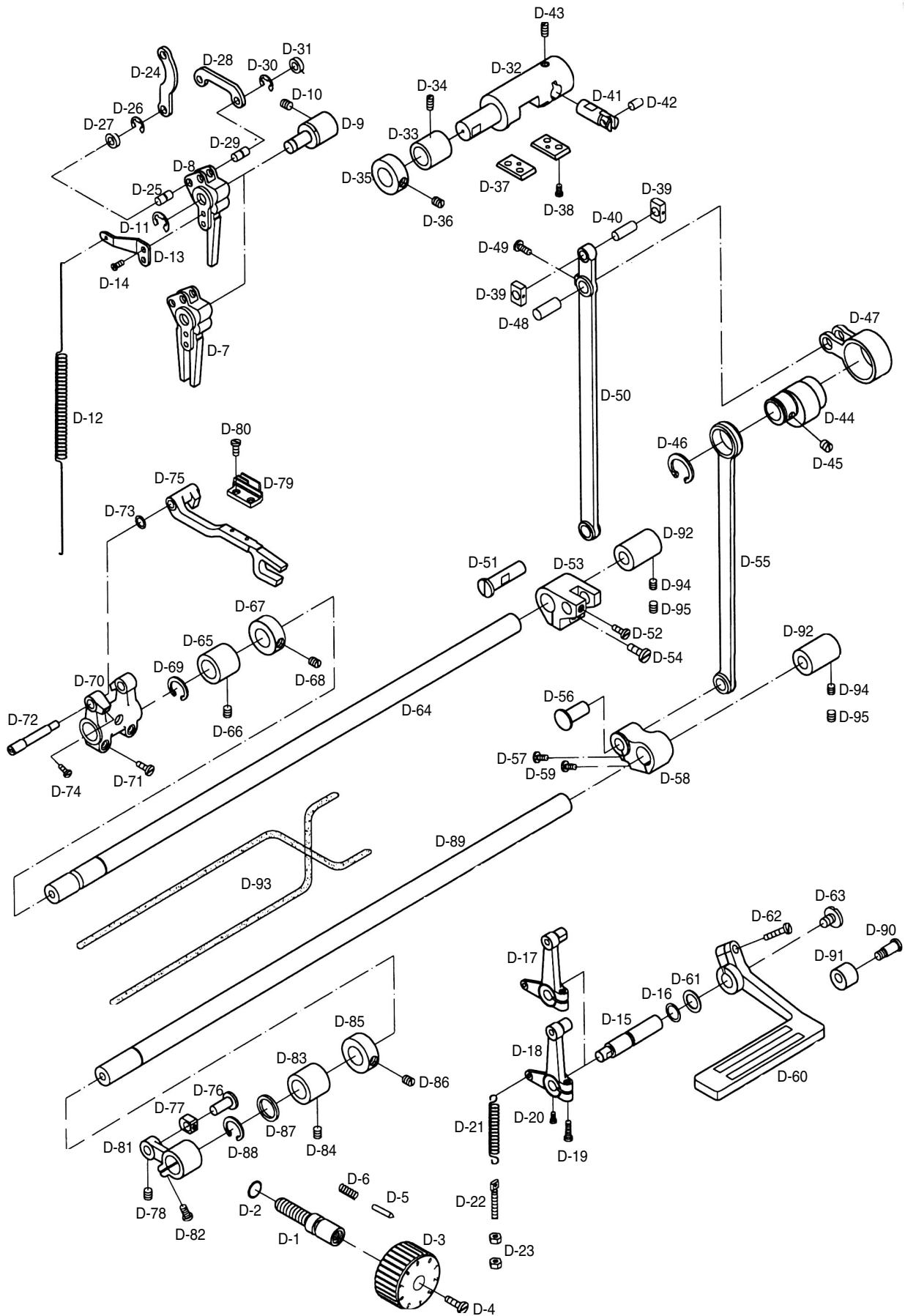
Ref. No.	Parts No.	Note	Name of Parts	품 명	Q' ty	Assembly No.
D-1	06-001A-640L		Feed Regulator Dial Shaft	피이드 조절 다이얼 축	1	
D-2	06-010R-1230		O-Ring For D-1	피이드 조절 다이얼 축 O-링	1	
D-3	06-007C-3400		Feed Regulator Control Plate	다이얼 문자판	1	
D-4	SC-0193-1230		Screw(3/16" n=28)	다이얼 판 고정나사	1	
D-5	06-026P-1230		Pin For D-3	다이얼 문자판 핀	1	
D-6	06-027G-1230		Spring For D-5	다이얼 문자판 핀 스프링	1	
D-7	06-107A-640L	BL	Feed Regulator	피이드 조절기	1	
D-8	06-183A-64L7	BL-7	Feed Regulator	피이드 조절기	1	
D-9	06-109A-640L		Feed Adjusting Shaft	피이드 조절축	1	
D-10	SC-0317-2700		Screw(15/64" n=28)	피이드 조절축 쥘나사	1	
D-11	06-003C-7400		E-Ring For D-8	피이드 조절축 E형 멈춤링	1	
D-12	06-013G-640L		Spring For D-7, D-8	피이드 조절기 스프링	1	
D-13	06-114P-640L		Holder For D-12	피스 조절기 스프링 걸이	1	
D-14	SC-0175-1230		Screw(11/64" n=40)	실채기 카바나사	2	
D-15	06-116A-640L		Reverse Feed Control Lever Shaft	역진 레버 축	1	
D-16	06-042R-1230		O-Ring For D-15	역진 레버 축 O-링	1	
D-17	06-018A-640L	BL	Reverse Feed Lever Crank Ass'y	역진 레버 크랭크(조)	1조	
D-18	06-018A-64L7	BL-7	Reverse Feed Lever Crank Ass'y	역진 레버 크랭크(조)	1조	
D-19	SC-0184-1600		Screw(3/16" n=28)	수평 밀대 크랭크 쥘나사	1	
D-20	SC-0174-1230		Screw(11/64" n=40)	역진 레버 크랭크 고정나사	1	
D-21	06-024G-1230		Return Spring For D-17, D-18	역진 레버 크랭크 리턴 스프링	1	
D-24	06-024A-640L		Connecting Rod For Feed Regulator Shaft	절환기 연결로드	1	
D-25	06-025P-640L		Pin For D-24	절환기 연결로드 핀	1	
D-26	05-014C-1230		E-Ring For D-25	절환기 연결로드 핀 E형 멈춤링	1	
D-27	06-027P-640L		Feed Regulator Spacer	피이드 조절기 스페이서	1	
D-28	06-094A-64L7	BL-7	B/T Solenoid Crank	역진 솔레노이드 크랭크	1	
D-29	06-025P-640L	BL-7	Pin For D-28	역진 솔레노이드 크랭크 연결핀	1	
D-30	05-014C-1230	BL-7	E-Ring For D-29	역진 솔레노이드 크랭크 연결핀 E-형 멈춤링	1	
D-31	06-027P-640L	BL-7	B/T Solenoid Crank Spacer	역진 솔레노이드 크랭크 스페이서	1	
D-32	06-028A-640L		Feed Regulator Shaft	절환기	1	
D-33	06-029A-640L		Feed Regulator Shaft Bushing	절환기 축 붓싱	1	
D-34	SC-0114-1230		Screw(15/64" n=28)	절환기 축 붓싱 쥘나사	1	
D-35	02-021A-1230		Stopper Collar For D-32	절환기 스톱퍼 카라	1	
D-36	SC-A129-4515		Screw(1/4" n=40)	절환기 스톱퍼 카라 고정나사	2	
D-37	06-133P-640L		Slide Block Guide Plate	슬라이드 블럭 안내판	2	
D-38	SC-0175-1230		Screw(11/64" n=40)	슬라이드 블럭 안내판 쥘나사	4	
D-39	06-135A-640L		Slide Block	슬라이드 블럭	2	
D-40	06-036A-640L		Slide Block Shaft	슬라이드 블럭 축	1	
D-41	06-037P-640L		Reverse Shaft For D-32	절환기 역진 축	1	
D-42	06-038P-640L		Connecting Pin For D-41	절환기 역진 축 연결핀	1	
D-43	SC-0507-1230		Screw(15/64" n=28)	절환기 역진 축 쥘나사	1	
D-44	06-140A-640L		Feed Cam	피이드 캠	1	
D-45	SC-A129-4515		Screw(1/4" n=40)	피이드 캠 고정나사	2	
D-46	06-007C-1600		C-Ring For D-44	피이드 캠 C형 멈춤링	1	
D-47	06-143A-640L		Connecting Rod For D-44	피이드 캠 연결로드	1	
D-48	06-044P-640L		Pin For D-47	피이드 캠 연결로드 핀	1	
D-49	SC-0128-7400		Screw(11/64" n=40)	인봉카라쥘나사	1	
D-50	06-046A-640L		Feed Connecting Rod	피이드 연결로드	1	
D-51	06-047A-640L		Pin For D-50	피이드 연결로드 핀	1	

NOTE:

BL: KM-640BL
 BL-7: KM-640BL-7
 □=Common Part

D

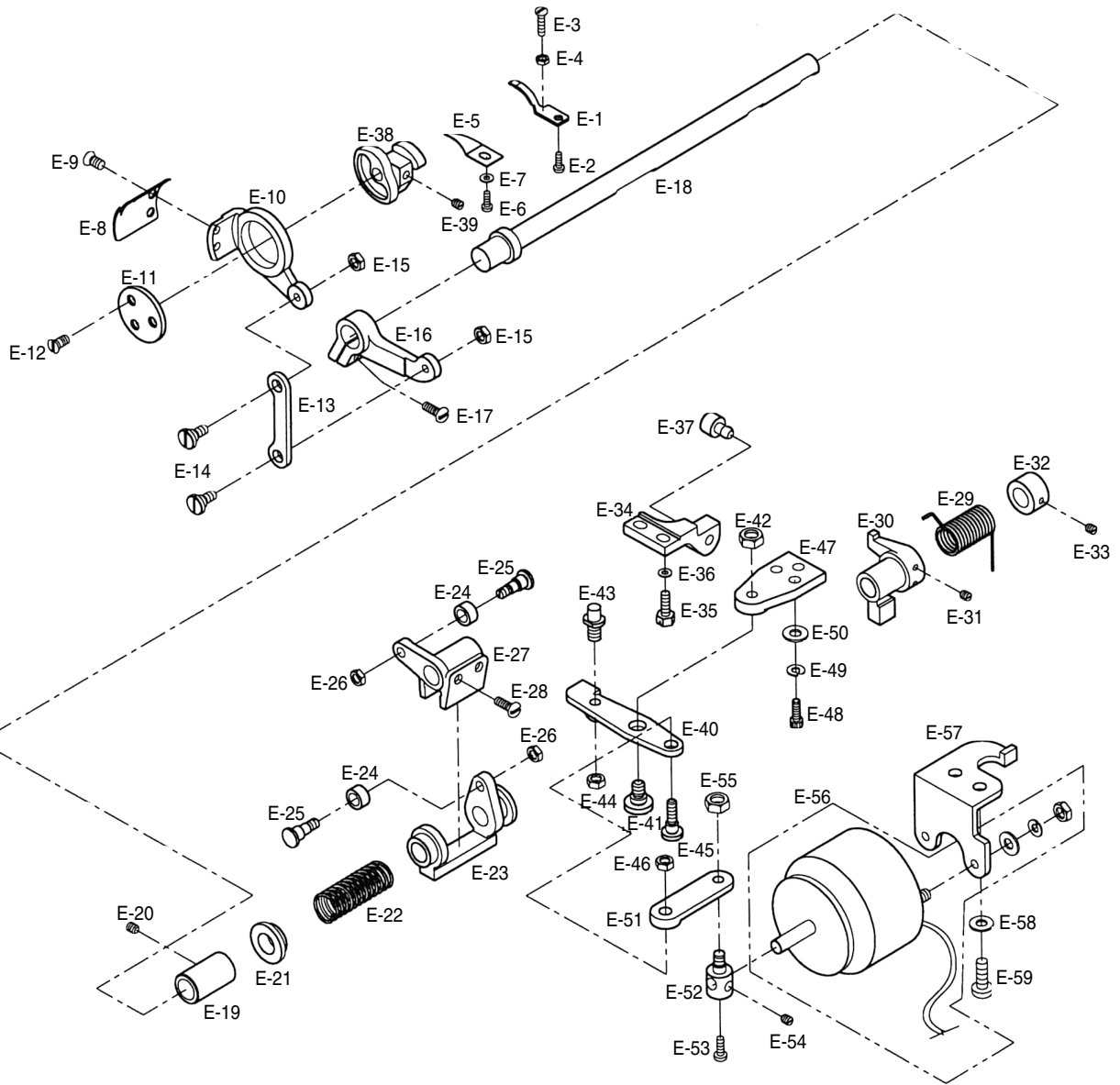
Lower Feed Mechanism 하 피이드 관계



Ref. No.	Parts No.	Note	Name of Parts	품 명	Q' ty	Assembly No.
D-52	SC-0122-1230		Screw(15/64" n = 28)	톱니 받침 축 고정나사	1	
D-53	06-149A-640L		Level Feed Shaft Crank(Rear)	수평밀대 크랭크(후)	1	
D-54	SC-0343-3800		Screw(15/64" n = 28)	상피이드 노루발 압력 조절나사	1	
D-55	06-151A-640L		Crank Rod	크랭크 로드	1	
D-56	06-017P-3400		Connecting Pin for D-55	크랭크 로드 연결핀	1	
D-57	SC-0190-2700		Screw(3/16" n = 32)	스토퍼 쥘나사	1	
D-58	06-154A-640L		Feed Lifting Shaft Crank(Rear)	들대 크랭크(후)	1	
D-59	SC-0190-2700		Screw(3/16" n = 32)	스토퍼 쥘나사	1	
D-60	06-033A-2350		Reverse Feed Lever	역진 레버	1	
D-61	06-053W-1230		Washer for Reverse Feed Lever Shaft	역진 레버 축 파형 와셔	1	
D-62	SC-0186-1230		Screw(3/16" n = 32)	역진 레버 고정나사	1	
D-63	SC-0185-1230		Screw(3/16" n = 32)	레바 덮개나사	1	
D-64	06-160A-640L		Level Feed Shaft	수평 밀대	1	
D-65	06-119A-3400		Level Feed Shaft Bushing	수평 밀대 붓싱	1	
D-66	SC-0507-1230		Screw(15/64" n = 28)	상축 붓싱 고정나사	1	
D-67	02-013A-3710		Collar for D-64	수평 밀대 카라	1	
D-68	SC-A129-4515		Screw(1/4" n = 40)	수평 밀대 카라 쥘나사	2	
D-69	10-009C-2700		C-Ring for D-64	수평 밀대 C형 멈춤링	1	
D-70	06-166A-640L		Feed Bar Crank	톱니 받침 크랭크	1	
D-71	06-023S-3400		Screw(3/16" n = 28)	톱니 받침 크랭크 쥘나사	2	
D-72	06-168A-640L		Feed Bar Shaft	톱니 받침 축	1	
D-73	06-002W-2350		Washer For D-72	톱니 받침 축 와셔	1	
D-74	SC-0175-1230		Screw(11/64" n = 40)	실채기 카바나사	1	
D-75	06-125A-3400		Feed Bar	톱니 받침	1	
D-76	06-026A-3400		Feed Bar Block Shaft	톱니 받침 블럭 축	1	
D-77	06-127A-3400		Sliding Block	톱니 받침 블럭	1	
D-78	SC-0128-7400		Screw(11/64" n = 40)	인봉 카라 쥘나사	1	
D-79	06-007A-123B		Feed Dog	톱니	1	
D-80	SC-0130-1230		Screw(1/8" n = 44)	톱니 쥘나사	2	
D-81	06-174A-640L		Feed Lifting Shaft Crank(Front)	들대 크랭크(전)	1	
D-82	SC-0497-1230		Screw(3/16" n = 28)	들대 크랭크(전) 쥘나사	1	
D-83	06-129A-640L		Feed Lifting Shaft Bushing	들대 붓싱	1	
D-84	SC-0507-1230		Screw(15/64" n = 28)	상축 붓싱 고정나사	1	
D-85	02-013A-3710		Collar for D-89	들대 카라	1	
D-86	SC-0129-7400		Screw(1/4" n = 40)	기어 나사	2	
D-87	06-080W-640L		Washer for D-89	들대 와셔	1	
D-88	10-009C-2700		C-Ring for D-89	들대 C형 멈춤링	1	
D-89	06-182A-640L		Feed Lifting Shaft	들대	1	
D-90	06-071S-7507		Stud Screw for D-91	역진 레버 스토퍼(상) 고무 단나사	1	
D-91	06-072R-7507		Upper Stopper Rubber for Reverse Lever	역진 레버 스토퍼(상) 고무	1	
D-92	15-113A-3400		Bushing (R) for D-64, D-89	수평운동축 후 붓싱	2	
D-93			Oil Wick	유심(조)	1조	
D-94	SC-0507-1230		Screw(15/64" n = 28)	상축 붓싱 고정나사	2	
D-95	SC-0110-1230		Screw(15/64" n = 28)	바늘대 붓싱 나사	2	

NOTE:

BL: KM-640BL
 BL-7: KM-640BL-7
=Common Part

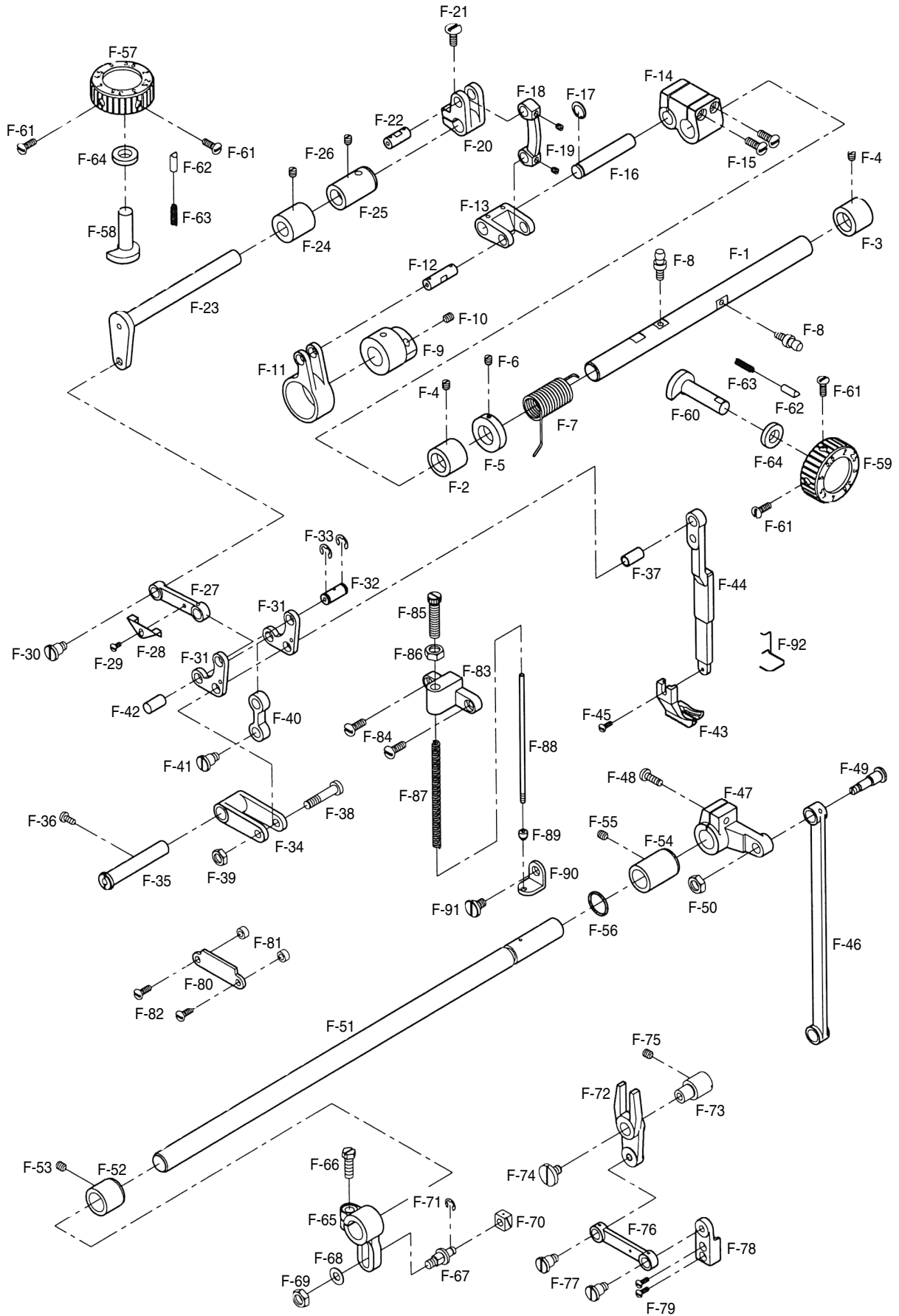


Ref. No.	Parts No.	Note	Name of Parts	품 명	Q' ty	Assembly No.
E-1	10-101A-64L7	BL-7	Fixed Mes	고정메스	1	
E-2	SC-0145-3800	BL-7	Screw(9/64" n=40)	바늘판 받침 쥘나사B	1	
E-3	SC-A301-4119	BL-7	Screw(1/8" n=40)	고정메스 장력 조절나사	1	
E-4	SN-0103-2700	BL-7	Nut(1/8" n=40)	고정메스 장력 조절나사 너트	1	
E-5	10-005A-64L7	BL-7	Thread Retaining Plate	실 가리개	1	
E-6	SC-0175-1230	BL-7	Screw(11/64" n=40)	실채기 카바 나사	1	
E-7	02-019W-1230	BL-7	Washer for E-5	실 가리개 고정와셔	1	
E-8	10-108A-64L7	BL-7	Rotary Mes	동메스	1	
E-9	SC-A154-4114	BL-7	Screw(11/64" n=40)	회전메스 고정나사	2	
E-10	10-110A-25BL	BL-7	Thread Trimming Holder	사절 홀더	1	
E-11	10-011C-64L7	BL-7	Thread Trimming Holder Cover	사절 홀더 커버	1	
E-12	SC-A301-4119	BL-7	Screw(9/64" n=40)	사절 홀더 커버 고정나사	3	
E-13	10-113C-64L7	BL-7	Thread Trimming Lever Connecting Link	사절 레버 연결 링크	1	
E-14	10-014S-64L7	BL-7	Stud Screw for E-13	사절 레버 연결 링크 단나사	2	
E-15	SN-0115-7400	BL-7	Nut for E-14	오프너 너트	2	
E-16	10-116A-64L7	BL-7	Thread Trimming Lever	사절 레버	1	
E-17	SC-A174-4122	BL-7	Screw(11/64" n=40)	사절 레버 쥘나사	1	
E-18	10-118A-64L7	BL-7	Thread Trimming Shaft	사절 축	1	
E-19	10-116A-2700	BL-7	Thread Trimming Shaft Bushing	사절 축 붓싱	1	
E-20	SC-0352-7400	BL-7	Screw(3/16" n=28)	가마축 붓싱 쥘나사	1	
E-21	10-021C-64L7	BL-7	Guide Bush for Return Spring	리턴 스프링 가이드 붓싱	1	
E-22	10-022G-64L7	BL-7	Slide Arm Return Spring	슬라이드 암 리턴 스프링	1	
E-23	10-123A-64L7	BL-7	Slide Arm	슬라이드 암	1	
E-24	10-066A-7507	BL-7	Roller	사절 캠 로울러	2	
E-25	10-067S-7507	BL-7	Stud Screw for E-24	사절 캠 로울러 단나사	2	
E-26	SN-0115-7400	BL-7	Nut(3/16" n=32)	오프너 너트	2	
E-27	10-127A-64L7	BL-7	Cam Follower Crank	사절 캠 종동 크랭크	1	
E-28	SC-0169-1600	BL-7	Screw(15/64" n=28)	피드 조절 크랭크 쥘나사	2	
E-29	10-029G-64L7	BL-7	Return Spring	사절 축 리턴 스프링	1	
E-30	10-030A-64L7	BL-7	Stopper Lever	스토퍼 레버	1	
E-31	SC-0317-2700	BL-7	Screw(15/64" n=28)	캠 접축 안내 고정나사	2	
E-32	06-220A-2350	BL-7	Collar for E-18	피드 조절기 축 카라	1	
E-33	SC-0308-5607	BL-7	Screw(1/4" n=40)	사절 축 카라 쥘나사	2	
E-34	10-118A-2700	BL-7	Stopper	스토퍼	1	
E-35	SC-0190-2700	BL-7	Screw(3/16" n=32)	스토퍼 쥘나사	2	
E-36	10-020W-2700	BL-7	Washer	스토퍼 쥘나사 와셔	2	
E-37	10-021R-2700	BL-7	Stopper Lever Cushion Rubber	스토퍼 레버 쿠션 고무	1	
E-38	10-054A-64L7	BL-7	Mes Cam	사절 캠	1	
E-39	SC-A308-4517	BL-7	Screw(1/4" n=40)	사절 캠 쥘나사	2	
E-40	10-138A-64L7	BL-7	Clutch Lever	클러치 레버	1	
E-41	10-039S-64L7	BL-7	Stud Screw for E-38	클러치 레버 단나사	1	
E-42	SN-0105-3400	BL-7	Nut(15/64" n=28)	수평운동 록트 단나사 너트	1	
E-43	10-041S-64L7	BL-7	Stud Screw for E-38	클러치 레버 작동 쥘나사	1	
E-44	SN-0105-3400	BL-7	Nut(15/64" n=28)	수평운동 록트 단나사 너트	1	
E-45	10-042S-64L7	BL-7	Stud Screw for E-47	솔레노이드 연결 링크 단나사	1	
E-46	SN-0115-7400	BL-7	Nut(3/16" n=32)	오프너 너트	1	
E-47	10-044C-64L7	BL-7	Base Plate	베이스 플레이트	1	
E-48	SC-0190-2700	BL-7	Screw(M5×P0.8)	베이스 플레이트 고정나사	3	
E-49	07-011W-1230	BL-7	Spring Washer for E-48	스프링 와셔(φ5)	3	
E-50	10-020W-2700	BL-7	Washer for E-48	와셔(φ5)	3	
E-51	10-146C-64L7	BL-7	Solenoid Connecting Link	솔레노이드 연결 링크	1	
E-52	10-047P-64L7	BL-7	Solenoid Pin	솔레노이드 핀	1	
E-53	SC-0496-3710	BL-7	Screw(11/64" n=40)	하측 뒷 붓싱 쥘나사	1	
E-54	SC-0512-1230	BL-7	Screw(11/64" n=40)	오일 펌프 조인트 나사	1	
E-55	08069SN-9311	BL-7	Nut(M5×P0.8)	솔레노이드 핀 너트	1	
E-56	10-050A-64L7	BL-7	Thread Trimming Solenoid Ass'y	사절 솔레노이드(조)	1조	
E-57	10-151A-64L7	BL-7	Base for E-51	사절 솔레노이드 베이스	1	
E-58	06-051W-7400	BL-7	Washer for E-52	사절 솔레노이드 베이스 고정와셔	2	
E-59	SC-0500-7400	BL-7	Screw(15/64" n=28)	포크 쥘나사	2	

NOTE:

BL: KM-640BL
 BL-7: KM-640BL-7
 □=Common Part

Upper Feed Mechanism 상 피이드 관계

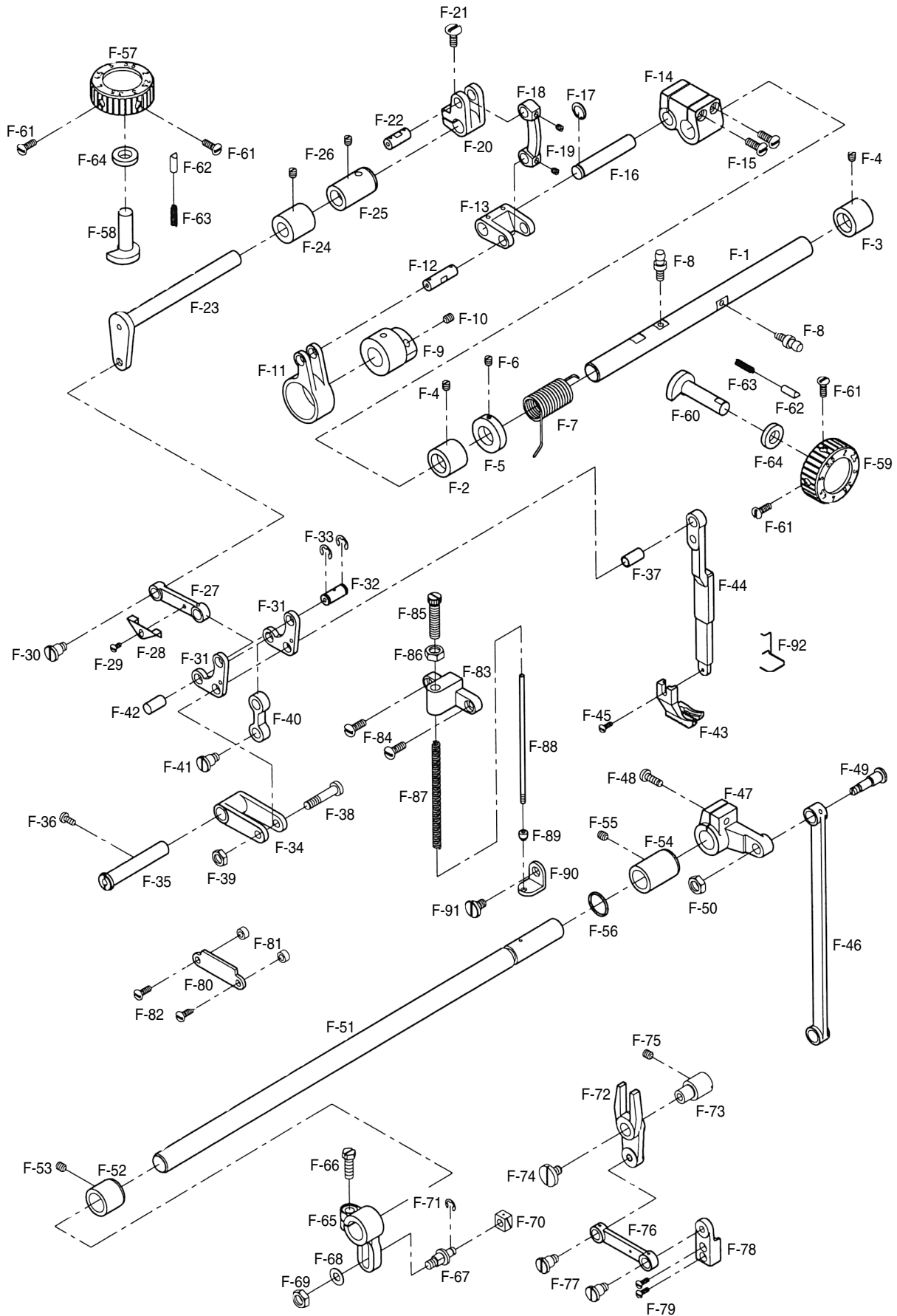


Ref. No.	Parts No.	Note	Name of Parts	품 명	Q' ty	Assembly No.
F-1	15-101A-640L		Climb Device Adjusting Shaft	노루발 상하 운동 조절축	1	
F-2	15-102A-640L		Climb Device Adjusting Shaft Bushing(Front)	노루발 상하 운동 조절축 전 붓싱	1	
F-3	15-103A-640L		Climb Device Adjusting Shaft Bushing(Rear)	노루발 상하 운동 조절축 후 붓싱	1	
F-4	SC-0542-1230		Screw(11/64" n=40)	실늑추기 고정나사	2	
F-5	02-013A-3710		Collar for F-1	노루발 상하 운동 조절축 카라	1	
F-6	SC-A129-4515		Screw(1/4" n=40)	노루발 상하 운동 조절축 카라 쥘나사	2	
F-7	15-007G-640L		Return Spring for F-1	노루발 상하 운동 조절축 복귀 스프링	1	
F-8	15-008P-640L		Holder for F-7	노루발 상하 운동 조절축 복귀 스프링 결이	2	
F-9	15-109A-640L		Upper Feed Driving Eccentric Cam	노루발 상하 운동 캠	1	
F-10	SC-A129-4515		Screw(1/4" n=40)	노루발 상하 운동 캠 쥘나사	2	
F-11	15-111A-640L		Upper Feed Driving Eccentric Cam Rod	노루발 상하 운동 캠 로드	1	
F-12	15-012P-640L		Connecting Pin for F-11	노루발 상하 운동 캠 로드 연결 핀	1	
F-13	15-113A-640L		Connecting Link for F-11	노루발 상하 운동 캠 로드 연결 링크	1	
F-14	15-114A-640L		Upper Feed Driving Control Crank	노루발 상하 운동 조절 크랭크	1	
F-15	06-023S-3400		Screw(3/16" n=28)	톱니 받침 크랭크 쥘나사	4	
F-16	15-016A-640L		Connecting Shaft for F-14	노루발 상하 운동 조절 크랭크 연결축	1	
F-17	15-017C-640L		C-Ring for F-16	노루발 상하 운동 조절 크랭크 연결축 C-링	1	
F-18	15-118A-640L		Upper Feed Driving Connecting Link	노루발 상하 운동 연결 링크	1	
F-19	SC-0104-5607		Screw(11/64" n=40)	실 늑추기 고정나사	2	
F-20	15-120A-640L		Upper Feed Driving Crank	노루발 상하 운동 크랭크	1	
F-21	SC-0500-7400		Screw(15/64" n=28)	포크 쥘나사	1	
F-22	15-022P-640L		Connecting Pin for F-20	노루발 상하 운동 크랭크 연결핀	1	
F-23	GP-010498-00		Upper Feed Driving Shaft	노루발 상하 운동 축	1	
F-24	15-124A-640L		Upper Feed Driving Shaft Front Bushing	노루발 상하 운동 축 전 붓싱	1	
F-25	15-125A-640L		Upper Feed Driving Shaft Rear Bushing	노루발 상하 운동 축 후 붓싱	1	
F-26	SC-0114-1230		Screw(15/64" n=28)	실채기 힌지 핀 나사	2	
F-27	15-127A-640L		Upper Feed Driving Rod	노루발 상하 운동 로드	1	
F-28	15-128C-640L		Upper Feed Driving Rod Wick Holder	노루발 상하 운동 로드 유심잡이	1	
F-29	SC-0365-3710		Screw(9/64" n=40)	면판 측면 카바 나사(하)	1	
F-30	15-030S-640L		Hinge Screw for Upper Feed Driving Rod	노루발 상하 운동 로드 단나사	1	
F-31	15-131A-640L		Upper Feed Connecting Link	노루발 연결링크	2	
F-32	15-032P-640L		Upper Feed Connecting Link Pin	노루발 연결링크 핀	1	
F-33	06-720C-7400		E-Ring for F-32	노루발 연결링크 핀 E-링	2	
F-34	15-134A-640L		Upper Feed Lever Rock Crank	노루발대 요동 크랭크	1	
F-35	15-035A-640L		Upper Feed Lever Rock Crank Shaft	노루발대 요동 크랭크축	1	
F-36	SC-0546-1230		Screw(15/64" n=28)	제어체 운동 조절 나사(대)	1	
F-37	15-137P-640L		Upper Feed Lever Connecting Pin	노루발대 연결핀	1	
F-38	15-038S-640L		Upper Feed Lever Driving Link Hinge Screw	노루발대 상하운동 링크 단나사	1	
F-39	SN-0121-7400		Nut(15/64" n=28)	세구멍 실결이 너트	1	
F-40	15-140A-640L		Presser Bar Bracket Connecting Link	누름대 브라켓 연결링크	1	
F-41	15-030S-640L		Hinge Screw for F-40	누름대 브라켓 연결링크 단나사	1	
F-42	15-042P-640L		Pin for F-40	누름대 브라켓 연결링크 핀	1	
F-43	05-020A-3400		Upper Feed Presser Foot	노루발	1	
F-44	15-144A-640L		Upper Feed Lever	노루발대	1	
F-45	SC-0365-3710		Screw(9/64" n=40)	면판측면 카바 나사(하)	1	
F-46	15-046A-640L		Upper Feed Lever Level Driving Rod	노루발대 수평운동 로드	1	

NOTE:

BL: KM-640BL
 BL-7: KM-640BL-7
=Common Part

Upper Feed Mechanism 상 피이드 관계



Ref. No.	Parts No.	Note	Name of Parts	품 명	Q' ty	Assembly No.
F-47	15-147A-640L		Upper Feed Lever Level Driving Shaft Crank(Rear)	노루발대 수평운동축 크랭크(후)	1	
F-48	SC-0343-3800		Screw(15/64" n=28)	상피이드 노루발 압력 조절 나사	1	
F-49	15-049S-640L		Hinge Screw for Upper Feed Lever Level Driving Shaft Crank(Rear)	노루발대 수평운동축 크랭크(후) 단나사	1	
F-50	SN-0107-1230		Nut(9/32" n=28)	피이드 조절기 연결 단나사 너트	1	
F-51	GP-010495-00		Upper Feed Lever Level Driving Shaft	노루발대 수평운동축	1	
F-52	15-113A-3400		Upper Feed Lever Level Driving Shaft Front Bushing	수평운동축 붓싱	1	
F-53	SC-0110-1230		Screw(15/64" n=28)	바늘대 붓싱 나사	1	
F-54	15-154A-640L		Upper Feed Lever Level Driving Shaft Rear Bushing	노루발대 수평운동축 후 붓싱	1	
F-55	SC-0110-1230		Screw(15/64" n=28)	바늘대 붓싱 나사	1	
F-56	10-042C-2700		O-Ring for F-51	노루발대 수평운동축 O-링	1	
F-57	15-063C-640L		Climb Device Dial Ass'y(Top Cover)	Climb Device 다이알(윗뚜껑) 조	1조	
F-58	15-061A-640L		Climb Device Eccentric Cam(Top Cover)	Climb Device 편심캠(윗뚜껑)	1	
F-59	15-065C-640L		Climb Device Dial Ass'y(Arm)	Climb Device 다이알(Arm) 조	1조	
F-60	15-062A-640L		Climb Device Eccentric Cam(Arm)	Climb Device 편심캠(Arm)	1	
F-61	SC-0182-3710		Screw(11/64" n=40)	하축 앞 붓싱 쥘나사	4	
F-62	15-070P-640L		Pin for F-57, F-59	Climb Device 다이알 핀	2	
F-63	15-071G-640L		Spring for F-62	Climb Device 다이알 핀 스프링	2	
F-64	15-060C-640L		Climb Device Dial Support Ring	Climb Device 다이알 지지링	2	
F-65	15-072A-640L		Upper Feed Lever Level Adjusting Crank	노루발대 수평운동 조절 크랭크	1	
F-66	15-005S-3400		Screw(15/64" n=28)	노루발대 수평운동 조절 크랭크 쥘 나사	1	
F-67	15-001A-3400		Upper Feed Level Adjusting Shaft	노루발 수평운동 조절 축	1	
F-68	06-051W-7400		Washer for F-67	노루발 수평운동 조절축 와셔	1	
F-69	SN-0116-3400		Nut(1/4" n=40)	수평운동 조절 축 너트	1	
F-70	15-103A-3400		Block	노루발 수평운동 조절축 블럭	1	
F-71	05-014C-1230		E-Ring for F-67	노루발 수평운동 조절축 E-링	1	
F-72	15-179A-640L		Upper Feed Level Driving Link	노루발 수평운동 링크	1	
F-73	15-080A-640L		Hinge Shaft for F-72	노루발 수평운동 링크 힌지축	1	
F-74	15-081S-640L		Set Screw for F-72	노루발 수평운동 링크 쥘나사	1	
F-75	SC-0317-2700		Screw(15/64" n=28)	캠 접촉 안내 고정나사	1	
F-76	15-183A-640L		Upper Feed Level Driving Rod	노루발 수평운동 로드	1	
F-77	15-030S-640L		Hinge Screw for F-76	노루발 수평운동 로드 단나사	2	
F-78	GP-013359-00		Upper Feed Level Holder	노루발 운동레버 잡이	1	
F-79	SC-0502-2302		Screw(9/64" n=40)	윗뚜껑 고정판 고정나사(대)	2	
F-80	15-032C-3400		Upper Feed Lever Support Plate	노루발 지지판	1	
F-81	15-088C-640L		Upper Feed Lever Support Plate Ring	노루발 지지판 지지링	2	
F-82	SC-0179-3710		Screw(11/64" n=40)	윗뚜껑 쥘나사	2	
F-83	15-090A-640L		Frame for Upper Feed Pressure Adjusting Screw	노루발 압력 조절나사 후레임	1	
F-84	SC-0174-1230		Screw(11/64" n=40)	가마잡이 나사	2	
F-85	SC-0318-3400		Screw(9/32" n=28)	보조 압력 조절나사	1	
F-86	SN-0107-1230		Nut(9/32" n=28)	피드 조절기 연결 단나사 너트	1	
F-87	15-094G-640L		Upper Feed Pressure Adjusting Spring	노루발 압력 조절 스프링	1	
F-88	15-095C-640L		Upper Feed Pressure Adjusting Spring Bar	노루발 압력 조절 스프링대	1	
F-89	05-009C-3400		Fulcrum for F-87	노루발 압력 조절 스프링 받침	1	
F-90	15-097P-640L		Fulcrum for F-88	노루발 압력 조절 스프링대 받침	1	
F-91	15-098S-640L		Hinge Screw for F-90	노루발 압력 조절 스프링대 받침 단나사	1	
F-92	05-019M-3400		Needle Bar Safety Guide	안전 가이드	1	

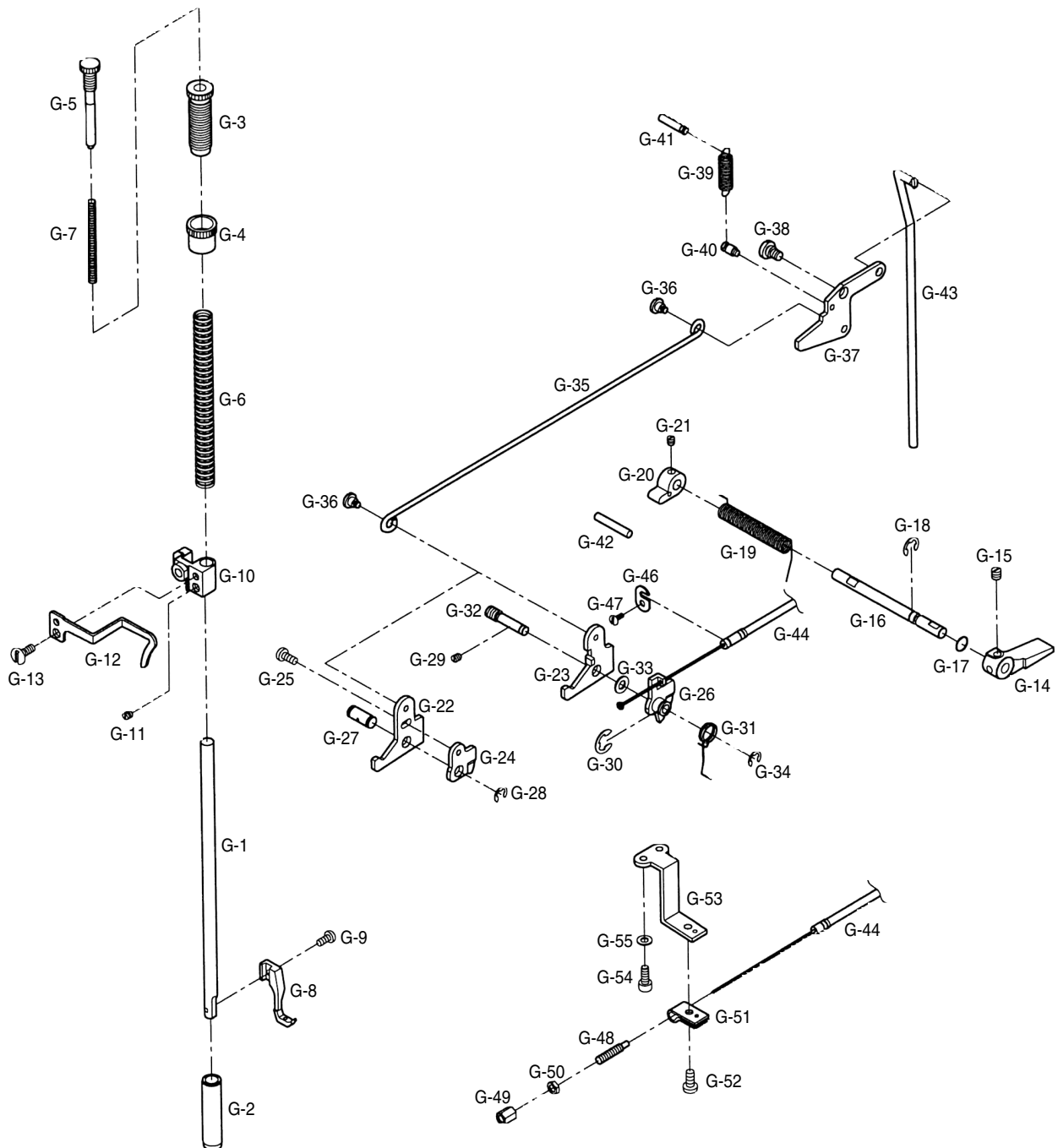
NOTE:

BL: KM-640BL
 BL-7: KM-640BL-7
 □=Common Part



Presser Foot & Tension Release Mechanism

노루발 및 실 늦추기 관계

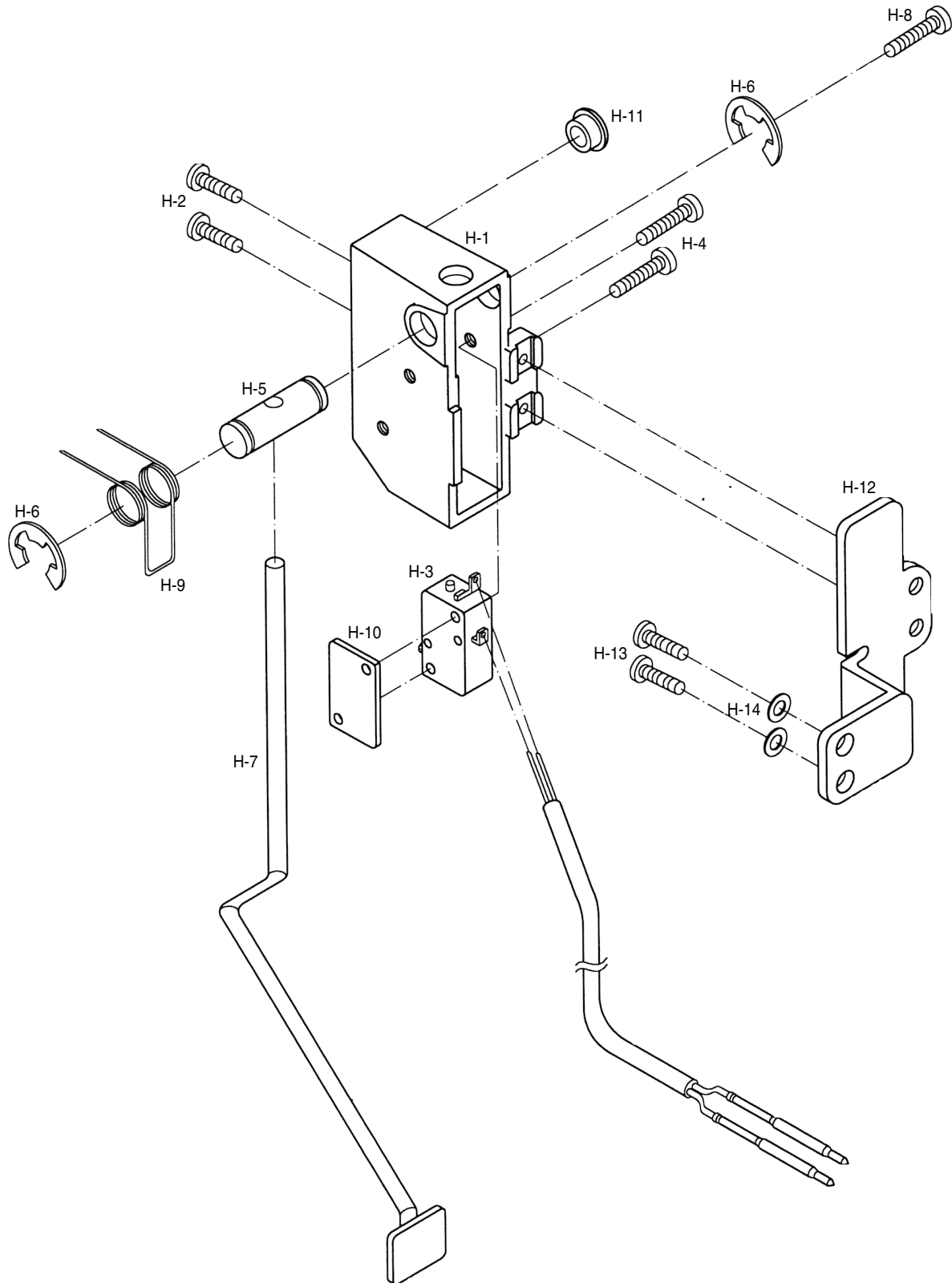


Ref. No.	Parts No.	Note	Name of Parts	품 명	Q' ty	Assembly No.
G-1	05-101A-640L		Presser Bar	누름대	1	
G-2	05-102A-640L		Presser Bar Bushing	누름대 붓싱	1	
G-3	05-026S-38LB		Pressure Adjusting Screw	압력 조절나사	1	
G-4	05-027C-38LB		Nut for Pressure Adjusting Screw	압력 조절나사 너트	1	
G-5	05-025S-38LB		Sub Pressure Adjusting Screw	보조 압력 조절나사	1	
G-6	05-004A-3400		Pressure Adjusting Spring	압력 조절 스프링	1	
G-7	05-029G-38LB		Sub Pressure Adjusting Spring	보조 압력 조절 스프링	1	
G-8	05-021A-3400		Sub Press Foot	보조 노루발	1	
G-9	SC-A156-4118		Screw(9/64" n=40)	보조 노루발 쥘나사	1	
G-10	GP-013371-00		Presser Bar Bracket	누름대 브라켓	1	
G-11	SC-0509-1230		Screw(15/64" n=28)	피이드 캠 고정나사	1	
G-12	05-012A-640L		Thread Guide Plate	실걸이 판	1	
G-13	SC-0128-7400		Screw(11/64" n=40)	인봉카라 쥘나사	1	
G-14	43-001A-640L		Presser Bar Lifter	누름대 올리기	1	
G-15	SC-0164-2700		Screw(M5)	캠 접촉 카라 고정나사	2	
G-16	43-004A-640L		Presser Bar Lifter Shaft	누름대 올리기 축	1	
G-17	02-016R-1230		O-Ring for G-16	누름대 올리기 축 O-링	1	
G-18	05-014C-1230		E-Ring for G-16	누름대 올리기 축 E-링	1	
G-19	43-006G-640L		Torsion Spring for G-14	누름대 올리기 토션 스프링	1	
G-20	43-007A-640L		Presser Lifter Cam	누름대 올리기 캠	1	
G-21	SC-A129-4515		Screw(1/4" n=40)	누름대 올리기 캠 쥘나사	1	
G-22	43-009P-640L	BL	Presser Bar Lifting Link	누름대 올림 링크	1	
G-23	43-131A-64L7	BL-7	Presser Bar Lifting Link	누름대 올림 링크	1	
G-24	43-010P-640L	BL	Tension Release Plate	실 늦추기 작동판	1	
G-25	SC-0175-1230	BL	Screw(11/64" n=40)	실채기 카바 나사	1	
G-26	40-122A-64L7	BL-7	Tension Release Plate Ass'y	실 늦추기 작동판(조)	1조	
G-27	15-032P-640L	BL	Presser Bar Lifting Link Pin	누름대 올림 링크 핀	1	
G-28	05-014C-1230	BL	E-Ring for G-27	누름대 올림 링크 핀 E-링	1	
G-29	SC-0512-1230		Screw(11/64" n=40)	오일 펌프 조인트 나사	1	
G-30	40-002C-2350	BL-7	E-Ring for G-24-1(φ8)	실 늦추기 안내 붓싱 E-링(φ8)	1	
G-31	40-003G-2350	BL-7	Spring for G-26	실 늦추기 스프링	1	
G-32	40-030C-64L7	BL-7	Shaft for G-26	실 늦추기 축	1	
G-33	40-007W-1600	BL-7	Washer for G-32	실 늦추기 축 와셔	1	
G-34	01-023C-3710	BL-7	E-Ring for G-32(φ5)	실 늦추기 E-링(φ5)	1	
G-35	43-013P-640L		Presser Bar Lifting Link Connecting Stick	실 늦추기 스토퍼 누름대 올림 링크 연결봉	1	
G-36	43-014S-640L		Hinge Screw for Presser Bar Connecting Stick	누름대 연결봉 단나사	2	
G-37	43-015P-640L		Knee Lifting Link	무릎올림 링크	1	
G-38	43-016S-640L		Hinge Screw for G-37	무릎올림 링크 단나사	1	
G-39	43-017G-640L		Spring for G-37	무릎올림 링크 스프링	1	
G-40	43-018S-640L		Connecting Screw for G-39	무릎올림 링크 스프링 연결나사	1	
G-41	43-019P-640L		Holder for G-39	무릎올림 링크 스프링 걸이	1	
G-42	43-020P-640L		Stopper Pin for G-20	누름대 올리기 캠 스토퍼 핀	1	
G-43	43-121C-640L		Knee Lifting Bar Stick	무릎올림 봉	1	
G-44	40-033A-64L7	BL-7	Tension Release Cable Ass'y	실 늦추기 케이블(조)	1조	
G-46	40-135C-64L7	BL-7	Tension Release Cable Holder(U)	실 늦추기 케이블 잡이(상)	1	
G-47	SC-0502-2302	BL-7	Screw	윗뚜껑 고정판 고정나사(대)	1	
G-48	40-003A-2700	BL-7	Connecting Bolt for G-44	케이블 연결 볼트	1	
G-49	40-004C-2700	BL-7	Nut A for G-44	케이블 연결 너트 A	1	
G-50	40-005C-2700	BL-7	Nut B for G-44	케이블 연결 너트 B	1	
G-51	40-140C-64L7	BL-7	Tension Release Cable Holder(L)	실 늦추기 케이블 잡이(하)	1	
G-52	SC-0543-2302	BL-7	Screw	톱 카바 힌지 고정나사	1	
G-53	40-142A-64L7	BL-7	Bracket for G-51	실 늦추기 케이블 잡이(하) 브라켓	1	
G-54	SC-0328-8670	BL-7	Screw for G-53	톱니 고정나사	2	
G-55	01-017W-1600	BL-7	Washer for G-53	실 늦추기 케이블 잡이(하) 브라켓 평와셔	2	

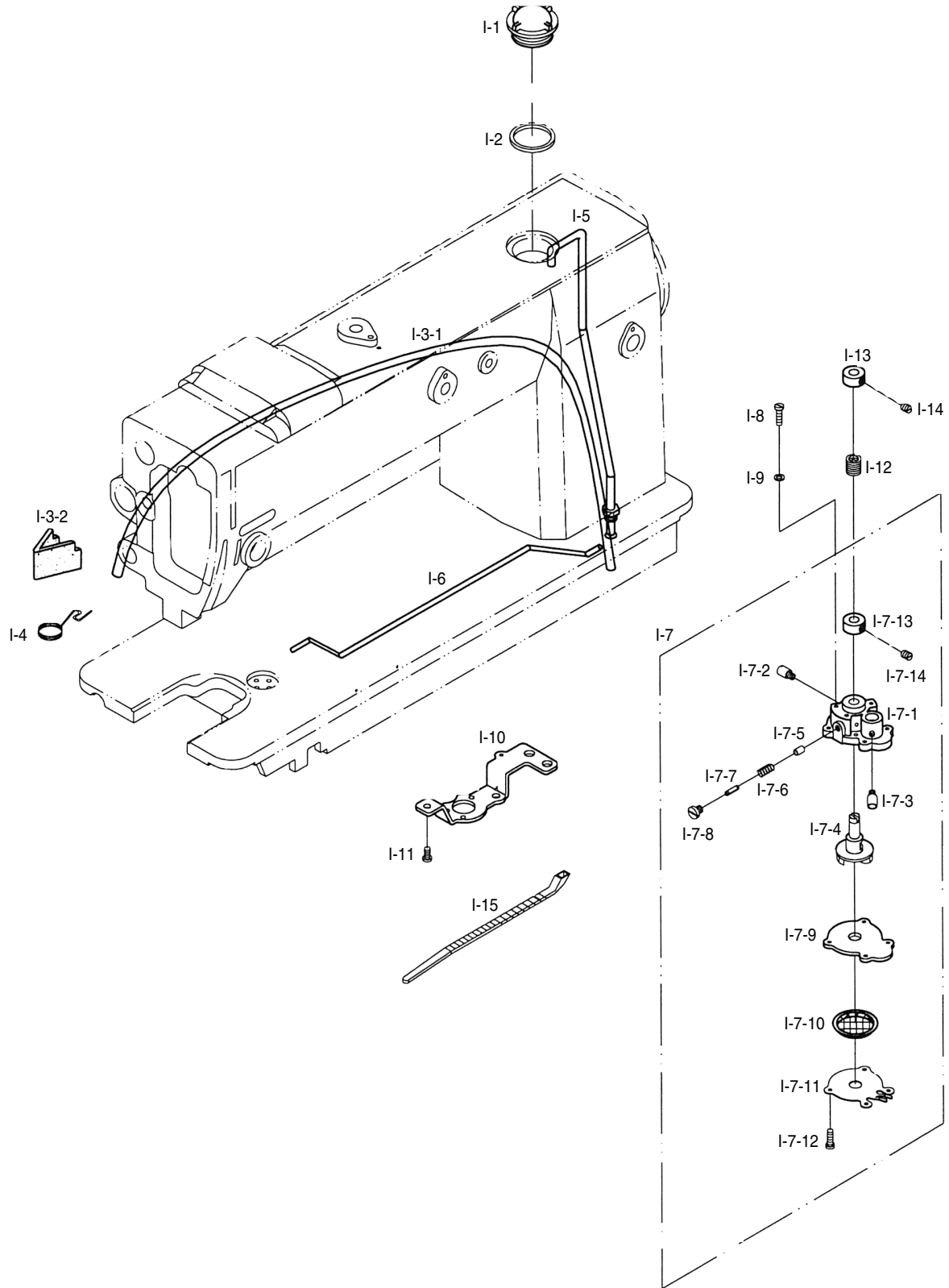
NOTE:

BL: KM-640BL
 BL-7: KM-640BL-7
 □=Common Part

Reverse Button Mechanism 역진 버튼 관계



Lubrication
 급유관계



Ref. No.	Parts No.	Note	Name of Parts	품 명	Q' ty	Assembly No.
I-1	44-001C-2500	BL-7	Oil Gauge Window	유창	1	
I-2	44-002R-2500	BL-7	O-Ring for I-1	유창 O-링	1	
I-3-1	44-012C-1230	BL-7	Oil Return Tube	환류 파이프	(1)	
I-3-2	44-046M-3500	BL-7	Oil Return Felter	환류 펠트	(1)	
I-4	44-004G-640L	BL-7	Oil Return Felter Holder	환류 펠트 잡이	1	
I-5	44-005A-640L	BL-7	Upper Shaft Oil Supply Pipe Ass'y	상축 급유 파이프(조)	1조	
I-6	44-006A-640L	BL-7	Lower Shaft Oil Supply Pipe	하축 급유 파이프	1	
I-7	44-150A-640L	BL-7	Oil Pump Ass'y	오일 펌프(조)	1조	
I-7-1	44-012A-2350	BL-7	Oil Pump Body	오일 펌프 몸체	(1)	
I-7-2	44-010C-1600	BL-7	Nipple for Oil Return Tube	환류 호스 니플	(1)	
I-7-3	44-009C-1600	BL-7	Nipple for Lower Shaft Oil Supply	하축 급유 니플	(1)	
I-7-4	44-026A-1230	BL-7	Impeller	임펠러	(1)	
I-7-5	44-117A-1230	BL-7	Piston	피스톤	(1)	
I-7-6	44-118G-1230	BL-7	Piston Spring	피스톤 스프링	(1)	
I-7-7	44-120P-1230		Piston Spring Pin	피스톤 스프링 핀	(1)	
I-7-8	44-119S-1230		Piston Spring Pin Screw	피스톤 스프링 핀나사	(1)	
I-7-9	44-104C-2350		Oil Pump Cover	오일 펌프 커버	(1)	
I-7-10	44-024C-1230		Oil Pump Cap	오일 펌프 캡	(1)	
I-7-11	44-105C-235		Magnetic Holder	자석잡이	(1)	
I-7-12	44-120S-1230		Screw(9/64" n = 40)	오일 펌프 커버 나사	(4)	
I-7-13	44-119A-1230		Collar for Impeller Shaft	오일 펌프 카라	(1)	
I-7-14	SC-0512-1230		Screw(11/64" n = 40)	오일 펌프 조인트 나사	(2)	
I-8	SC-0528-1230		Screw(9/64" n = 40)	톱 카바 나사(우)	3	
I-9	44-011W-1600		Oil Pump Body Washer	오일 펌프 몸체 와셔	3	
I-10	44-010A-640L		Oil Pump Bracket	오일 펌프 브라켓	1	
I-11	SC-0548-7400		Screw(3/16" n = 28)	다이알 판 쥘나사	3	
I-12	44-016G-1230		Oil Pump Connecting Spring	오일 펌프 연결 스프링	1	
I-13	44-115A-1230		Oil Pump Connecting Collar	오일 펌프 조인트 카라	1	
I-14	SC-0542-1230		Screw(11/64" n = 40)	실 늦추기 고정나사	2	
I-15	02-003A-2700		Nylon Clib	나이론 클립	1	

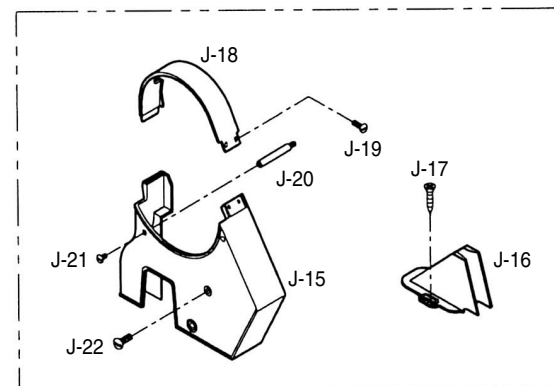
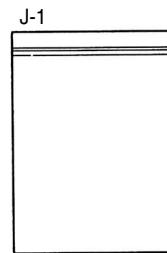
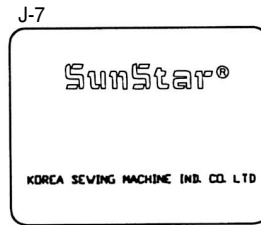
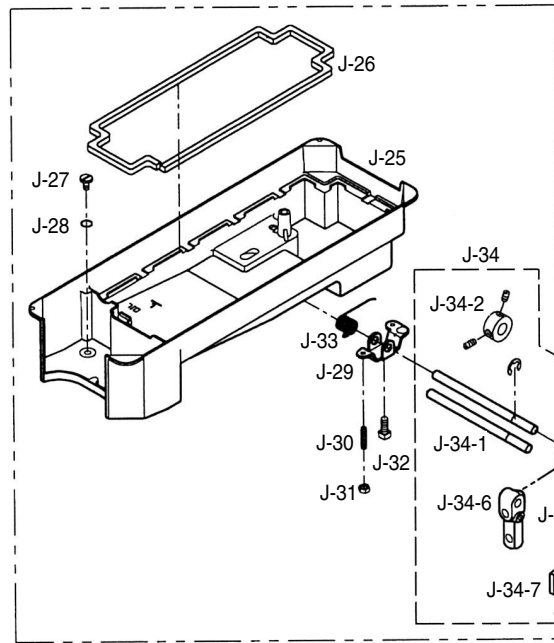
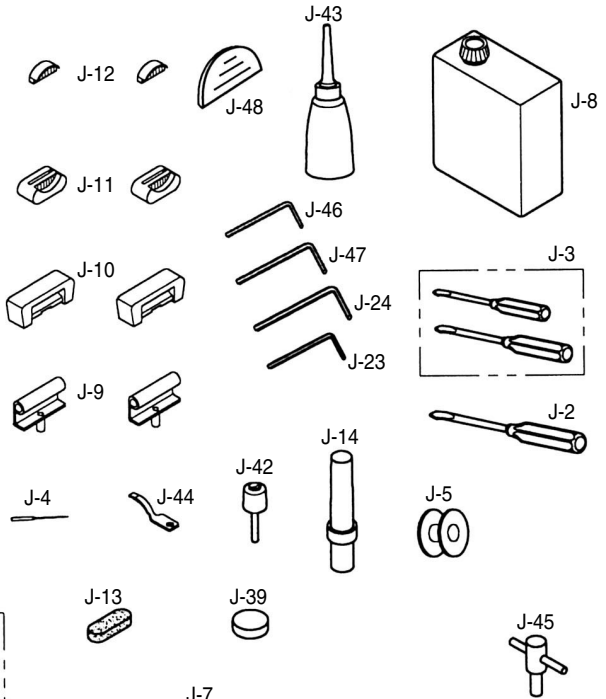
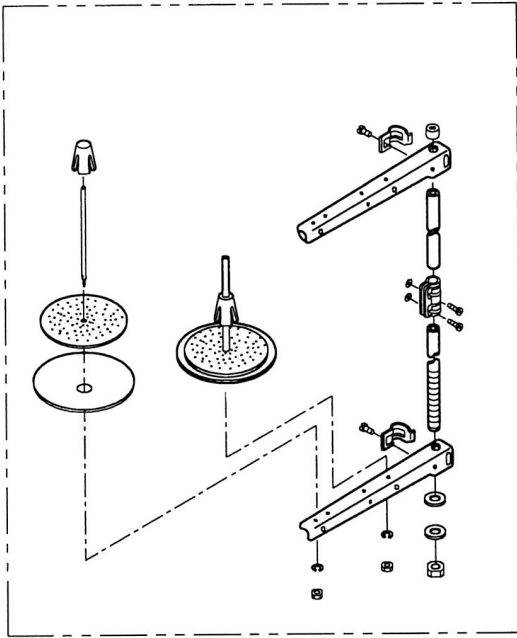
NOTE:

BL: KM-640BL
 BL-7: KM-640BL-7
=Common Part

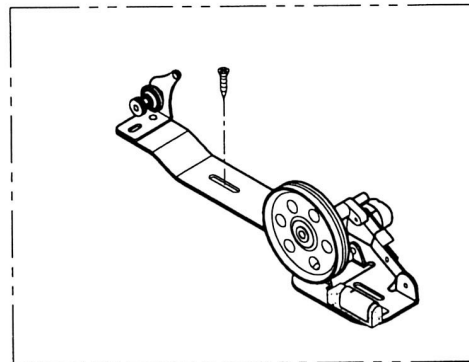
J

Accessory 액세서리 관계

J-41



J-40



Ref. No.	Parts No.	Note	Name of Parts	품 명	Q' ty	Assembly No.
J-1	91-001C-1230		Accessory Bag	액세서리 백	1	
J-2	91-002C-1230		Driver(Large)	드라이버(大)	1	
J-3	91-003C-1230		Driver(Middle, Small)	드라이버(中, 小)	1	
J-4	006-00T-002		Needle(DP×17 #22)	바늘	5	
J-5	07-225A-64L7		Bobbin(Steel)	보빈	4	
J-7	91-008M-640L		Head Cover	미싱커버	1	
J-8	91-008C-1230		Oil Tank	오일통	1	
J-9	01-043C-1230		Head Hinge	베드힌지	2	
J-10	01-042R-1230		Head Hinge Rubber	베드힌지 고무	2	
J-11	01-241R-1230		Head Support Rubber "A"	베드지지 고무A	2	
J-12	01-213R-1230		Head Support Rubber "B"	베드지지 고무B	2	
J-13	44-009M-3400		Upper Thread Oil Felt	윗실 급유 felt	1	
J-14	91-012C-1230		Head Rest	두부 지지 봉	1	
J-15	60-001A-640L		Belt Cover "A" Ass'y	벨트 커버 A(조)	1조	
J-16	60-002A-2500		Belt Cover "B"	벨트 커버 B	1	
J-17	91-002S-3400		Set Screw for J-16	벨트 커버 B 고정나사	2	
J-18	60-004A-640L		Belt Cover "C"	벨트 커버 C	1	
J-19	60-006S-640L		Belt Cover "A", "C" Connecting Screw	벨트 커버 A, C 연결나사	2	
J-20	60-005S-640L		Belt Cover Support Screw	벨트 커버 지지나사	1	
J-21	SC-0176-1230		Screw (11/64" n=40)	하축 카라 고정나사	1	
J-22	SC-0183-2700		Screw (15/64" n=28)	베이스 고정나사 B	2	
J-23	91-001C-2700		L-Wrench(2mm)	L-렌치(2mm)	1	
J-24	91-004C-2700		L-Wrench(2.5mm)	L-렌치(2.5mm)	1	
J-25	44-016A-64L7		Oil Pan	오일팬	1	
J-26	44-003M-640L		Oil Pan Gasket	오일팬 가스켓	2	
J-27	SC-0347-1230		Screw (M8×1.25)	배유 구멍 마개 나사	2	
J-28	44-005R-1230		O-Ring for J-27	배유 구멍나사 O-링	2	
J-29	43-022A-640L		Control Body	제어체	1	
J-30	SC-0544-1230		Screw(3/16" n=28)	제어체 운동 조절나사(소)	2	
J-31	SN-0119-1230		Nut(3/16" n=28)	제어체 운동 조절나사 너트	2	
J-32	SC-0106-7400		Screw (15/64" n=28)	포크 줍나사(육각)	1	
J-33	43-008G-1600		Control Body Spring	제어체 스프링	1	
J-34	43-001A-64L7		Knee Lifting Pad Ass'y	무릎올림(조)	1조	
J-34-1	43-101A-64L7		Control Body Shaft	제어체 축	2	
J-34-2	43-103A-64L7		Collar	카라	1	
J-34-3	SC-0110-1230		Screw	바늘대 붓싱 나사	2	
J-34-5	43-009C-1600		E-Ring for J-34	제어체 축 E-링	2	
J-34-6	43-104A-64L7		Connection Crank	연결받침 크랭크	1	
J-34-7	43-102A-64L7		Connection Bar	무릎올림 연결바	1	
J-36	43-105S-64L7		Knee Support Shaft Connecting Joint	무릎받침 축 연결 조인트	1	
J-37	43-106S-64L7		Screw(M6×1.0)	연결 조인트 고정나사	4	
J-38	43-001A-1600		Knee Support Rubber Ass'y	무릎받침 고무(조)	1조	
J-39	44-010C-1230		Magnetic	자석	1	
J-40	41-001A-1230		Bobbin Winder Ass'y	사권(조)	1조	
J-41	91-007A-2302		Thread Stand Ass'y	실패꽃이(조)	1조	
J-42	GP-013247-00		Knee Lifting Stick Support Cap	무릎올림봉 받침 캡	1	
J-43	91-011C-1230	BL-7	Oil Tank	유차	1	
J-44	10-101A-64L7	BL-7	Fixed Mes	고정메스	1	
J-45	91-105C-2700		Spanner	고정메스 장력 조절용 스패너	1	
J-46	91-002C-2700		L-Wrench(5mm)	L-렌치(5mm)	1	
J-47	91-0031-2700		L-Wrench(3mm)	L-렌치(3mm)	1	
J-48	01-012A-3400		Needle Plate	침판	1	

NOTE:

BL: KM-640BL
 BL-7: KM-640BL-7
=Common Part