

PARTS BOOK

KM-1060BL Series

고속 1본침 본봉 총합송 재봉기 시리즈

High Speed, 1-Needle,

Unison Feed Lock Stitch M/C Series

KM-1062BL Series

고속 2본침 본봉 총합송 재봉기 시리즈

High Speed, 2-Needle,

Unison Feed Lock Stitch M/C Series



PME-060103

SUNSTAR MACHINERY CO., LTD.



본 제품을 구입하여 주셔서 대단히 감사합니다.
그동안 자동사절 재봉기 생산에서 얻은 소중한 기술과 경험을
바탕으로 품격을 더 한층 높은 KM-1060BL 시리즈는
첨단 기능을 갖춘 신개발품 FORTUNA AC SERVO 자동사절 모터를
접목시킴으로써 재봉기의 하이메카트로닉스화를 완전하게 실현시켰습니다.
다양한 기능, 완벽한 성능, 강력한 힘, 더욱 향상된 내구성, 세련된 디자인
등으로 다양해져가는 봉제작업의 욕구를 만족시켜 드릴 것입니다.
사용전에는 필히 본 설명서를 자세하게 읽어주셔서 올바른 사용방법으로
기계의 성능이 충분히 발휘되도록 활용하여 주시기 바랍니다.
단, 제품의 성능향상을 위해서는 사전 예고없이
사양이 변경될 수도 있습니다.

썬스타산업봉제기계주식회사



CONTENTS

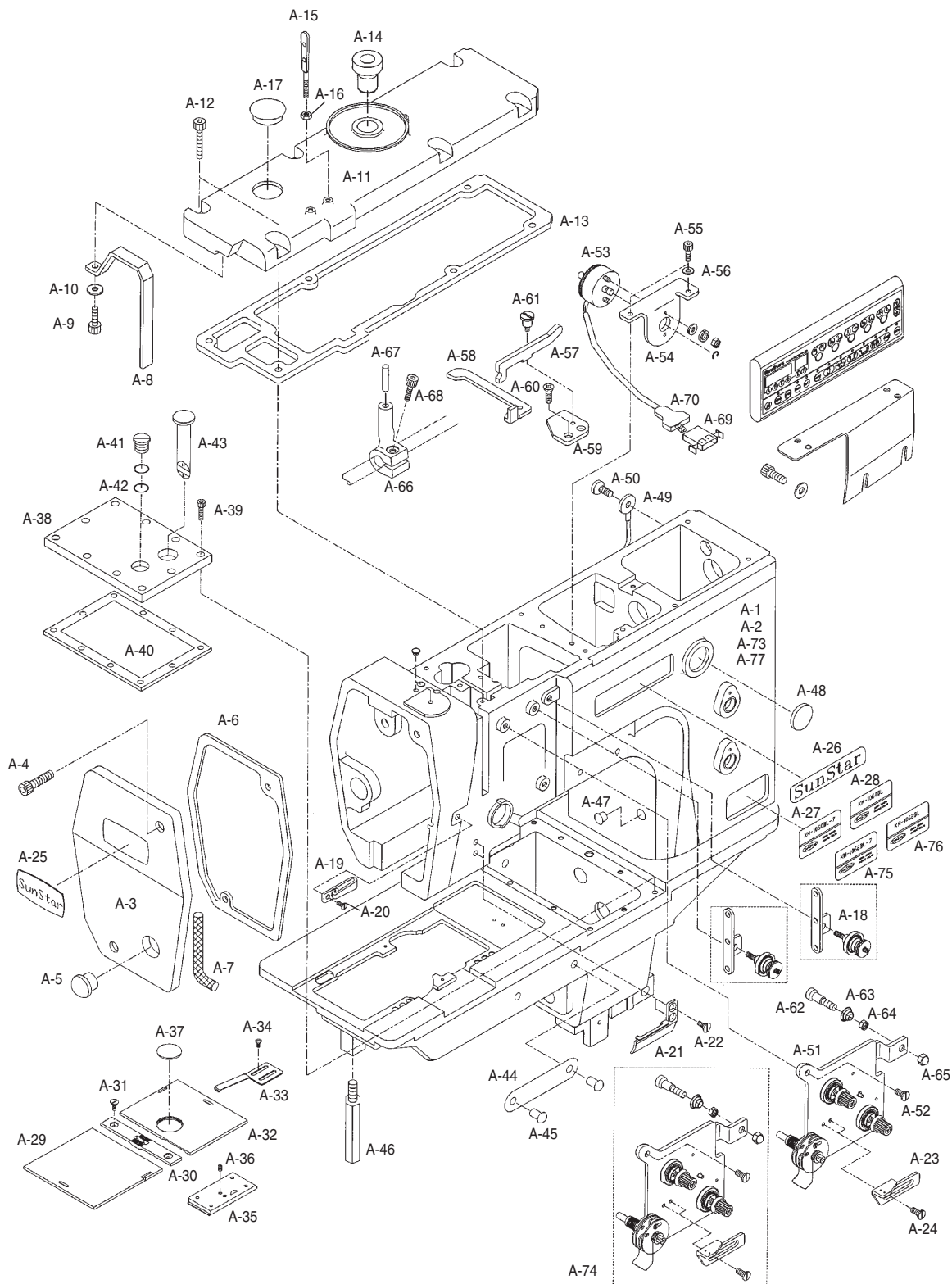
목 차

| Machine Parts 기계부분

A. ARM, BED & Machine Body parts	4	ARM, BED 및 외장품 관계
B. Upper Shaft & Thread Take-up Mechanism	6	상축 및 실채기 관계
C. Presser Foot & Knee Lifting Mechanism	8	누름대 및 무릎올림 관계
D. Feed Mechanism	10	피이드 관계
E. Lower Shaft & Hook Mechanism	14	하축 및 훅 관계
F. Upper Feed Mechanism	18	상 피이드 관계
G. Thread Trimmer Mechanism	22	사절 관계
H. Lubrication	24	급유 관계
I. Pneumatic Mechanism	26	공압 관계
J. Button Mechanism	27	버튼 관계
K. Gauge Parts	28	게이지 파트
L. Accessories	32	악세서리 관계

A

ARM, BED & Machine Body parts ARM, BED 및 외장품 관계

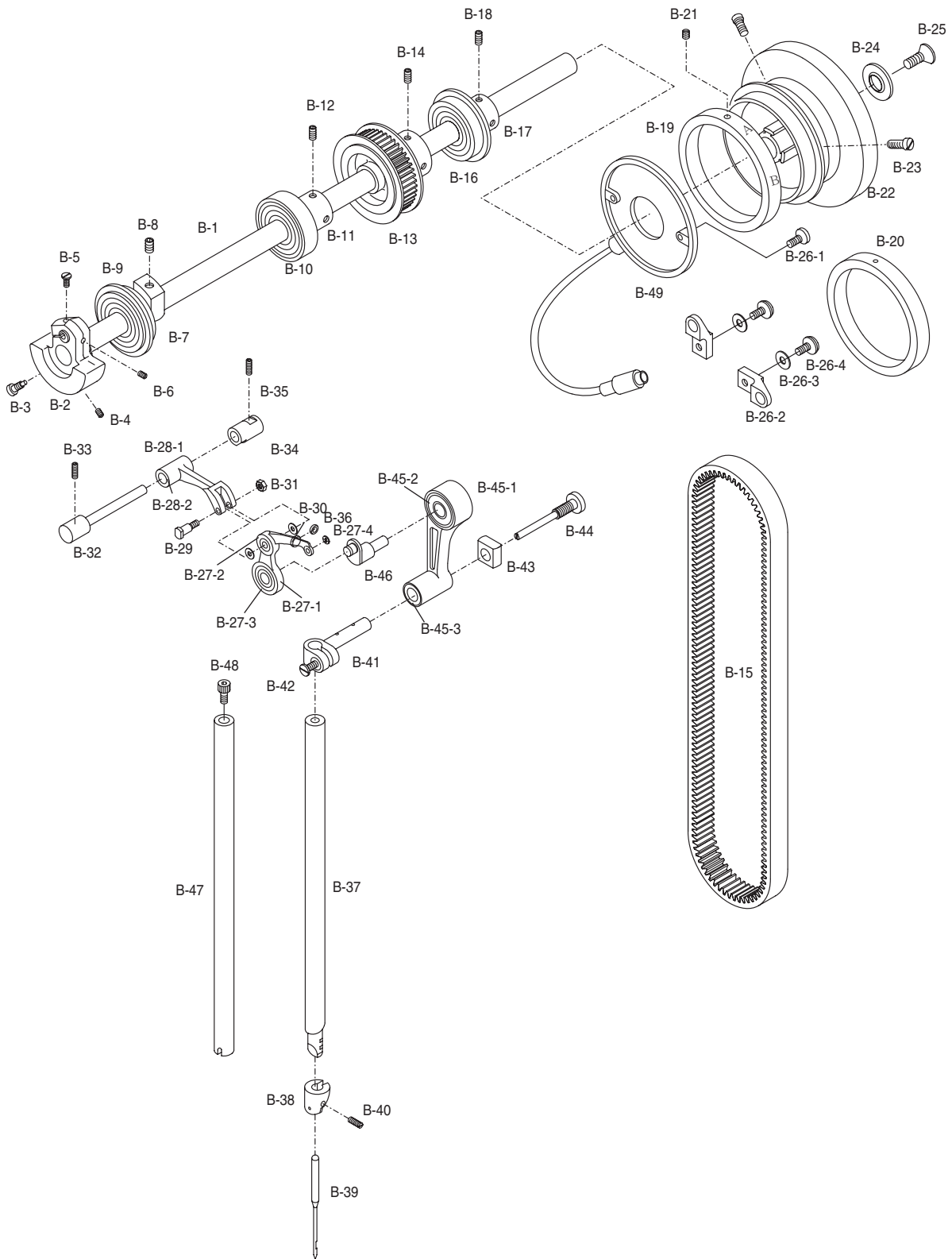




Ref. No.	Parts No.	Note.	Name of Parts	품 명	Q'ty				Assembly No.
					1060BL-7	1060BL	1062BL-7	1062BL	
A-1	AS-004810-00		ARM · BED Ass'y	아암 · 베드 (조)		1			
A-2	AS-004814-00		ARM · BED Ass'y	아암 · 베드 (조)	1				
A-3	01-008A-106L		FACE PLATE	면판	1	1	1	1	
A-4	SC-0162-4113		SCREW (M5×P0.8)	면판 고정나사	2	2	2	2	
A-5	01-144R-1230		Rubber For Face Plate	면판 고무마개	1	1	1	1	
A-6	01-011M-106L		Gasket For Face Plate	면판 가스켓	1	1	1	1	
A-7	44-0000-1230		Oil Wick For Face Plate	면판 유심	1	1	1	1	
A-8	01-013C-106L		Cover For Thread Take-Up Lever	실채기 커버	1	1	1	1	
A-9	SC-0211-4113		Screw (M4×P0.7)	실채기 커버 고정나사	1	1	1	1	
A-10	06-036W-3800		Washer For A-8	실채기 커버 고정나사 와셔	1	1	1	1	
A-11	GP-000194-00		Top Cover	윗뚜껑	1	1	1	1	
A-12	SC-0162-4113		Screw (M5×P0.8)	윗뚜껑 고정나사	6	6	6	6	
A-13	01-018M-106L		Gasket For Top Cover	윗뚜껑 가스켓	1	1	1	1	
A-14	01-019C-106L		Bushing For Top Cover	윗뚜껑 붓싱	1	1	1	1	
A-15	01-016A-2350		Thread Guide Bar For A-11	윗뚜껑 실안내봉	1	1	2	2	
A-16	10-017C-1230		Nut (3/16" n=28)	윗뚜껑 실안내봉 너트	1	1	2	2	
A-17	01-018M-9570		Rubber For Top Cover	윗뚜껑 고무마개	1	1	1	1	
A-18	01-023C-106L		Arm Thread Guide Ass'y(U)	암 실안내(상) (조)	1	1	2	2	
A-19	01-028C-106L		Arm Thread Guide (M)	암 실안내(중)	1	1	1	1	
A-20	01-029S-106L		Screw (9/64" n=40)	암 실안내(중) 고정나사	1	1	1	1	
A-21	01-030C-106L		Arm Thread Guide (L)	암 실안내(하)	1	1	1	1	
A-22	SC-A119-4119		Screw (11/64" n=40)	암 실안내(하) 고정나사	2	2	2	2	
A-23	01-032C-106L		Thread Guide For Tension Control Ass'y	실조절장치 실안내	1	1	1	1	
A-24	01-029S-106L		Screw (9/64" n=40)	실조절장치 실안내 고정나사	2	2	2	2	
A-25	01-034M-106L		Brand Mark For Face Plate	면판 브랜드 마크	1	1	1	1	
A-26	01S064S-306H		Brand Mark For Arm	Arm 브랜드 마크	1	1	1	1	
A-27	01-036M-1067		Model Mark	모델마크	1				
A-28	01-037M-106L		Model Mark	모델마크		1			
A-29	01-038A-106L		Slide Plate (L)	미끄럼판 (좌)	1	1			
A-30	01-039A-1067		Needle Plate	침판	1	1	1	1	
A-31	SC-0499-4515		Screw (11/64" n=40)	침판 점나사	2	2	2	2	
A-32	01-042A-106L		Slide Plate (R)	미끄럼판 (우)	1	1	1	1	
A-33	01-046A-7500		Stopper For A-32	미끄럼판 (우) 스톱퍼	1	1	1	1	
A-34	SC-0543-4525		Screw (11/64" n=40)	미끄럼판 (우) 스톱퍼 점나사	2	2	2	2	
A-35	01-045A-106L		Slide Plate (F) Ass'y	미끄럼판 (전) (조)	1	1	1	1	
A-36	SC-0105-4517		Screw (M4×P0.7)	미끄럼판 (전) 나사	1	1	1	1	
A-37	01-049C-7500		Window For A-32	미끄럼판 (우) 보빈창	1	1	1	1	
A-38	01-050A-106L		Bed Cover	베드커버	1	1	1	1	
A-39	43-025S-9570		Screw (M4×P0.7)	베드커버 점나사	10	10	10	10	
A-40	01-052M-106L		Gasket For Bed Cover	베드커버 가스켓	1	1	1	1	
A-41	01-053S-106L		Screw For Oil Gate	오일주유구 나사	1	1	1	1	
A-42	01-054W-106L		Washer For A-41	오일주유구 나사 와셔	2	2	2	2	
A-43	01-055A-106L		Oil Gauge	오일 게이지	1	1	1	1	
A-44	01-035P-1370		Machine Number Plate	기번판	1	1	1	1	
A-45	01-035P-7400		Pin For A-44	기번판 고정핀	2	2	2	2	
A-46	01-061C-106L		Bed Support	베드다리	1	1	1	1	
A-47	01-007R-8130		Rubber For Reverse Feed Shaft	역전레버축 고무마개	1	1	1	1	
A-48	01-063C-106L		Oil Gauge Window	유창	1	1	1	1	
A-49			Earth Line	접지선	1	1	1	1	
A-50	SC-0197-4122		Screw (M6×P1.0)	접지선 고정나사	1	1	1	1	
A-51	40-001A-106L		Thread Tension Control Ass'y	실조절장치 (조)	1Set	1Set			
A-52	SC-0200-4123		Screw (11/64" n=40)	실조절장치 (조) 고정나사	2	2	2	2	
A-53	40-024A-1067		Tension Release Solenoid Ass'y	실늑추기 솔레노이드 (조)	1		1		
A-54	40-026A-1067		Bracket For A-53	실늑추기 솔레노이드 브라켓	1		1		
A-55	SC-0211-4113		Screw (M4×P0.7)	실늑추기 솔레노이드 브라켓 고정나사	2		2		
A-56	02-011W-2302		Washer For A-55	실늑추기 솔레노이드 브라켓 고정나사 와셔	2		2		
A-57	40-033S-106L		Tension Release Lever "A"	실늑추기 레버 "A"	1	1	1	1	
A-58	40-034P-106L		Tension Release Lever "B"	실늑추기 레버 "B"	1	1	1	1	
A-59	40-035G-106L		Tension Release Lever Support	실늑추기 레버 받침	1	1	1	1	
A-60	SC-0119-4119		Screw (11/64" n=40)	실늑추기 레버 받침 고정나사	2	2	2	2	
A-61	40-033S-106L		Stud Screw	실늑추기 레버 단나사	1	1	1	1	
A-62	PN-000339-00		Tension Release Connecting Pin	실늑추기 운동 연결핀	1	1	1	1	
A-63	40-035G-106L		Spring For A-62	실늑추기 운동 연결핀 스프링	1	1	1	1	
A-64	11-017C-7507		Nut For A-62	실늑추기 운동 연결핀 너트	1	1	1	1	
A-65	40-037C-106L		Cap Nut For A-62	실늑추기 운동 연결핀 캡너트	1	1	1	1	
A-66	40-038A-106L		Tension Crank	실늑추기 크랭크	1	1	1	1	
A-67	06-007P-106L		Tension Crank Pin	실늑추기 크랭크 핀	1	1	1	1	
A-68	SC-0109-4113		Screw (M6×P1.0)	실늑추기 크랭크 고정나사	1	1	1	1	
A-69	08-010B-3701		Plug (White)	실늑추기 솔레노이드 플러그	1		1		
A-70	17-436C-7907		Tube (Small) For A-68	실늑추기 솔레노이드 플러그 튜브	1		1		
A-71	01-073M-1067		Caution Sticker	주의 스티커	1		1		
A-72	01-074M-106L		Caution Sticker	주의 스티커		1			
A-73	AS-000125-00		Arm · bed Ass'y	암 · 베드 (조)			1Set		
A-74	AS-000140-00		Thread Tension Control Ass'y	실조절장치 (조)			1Set		
A-75	GP-000196-00		Model Mark	모델 마크 (사절)			1		
A-76	GP-000209-00		Model Mark	모델 마크 (비사절)				1	
A-77	AS-000223-01		Arm · bed Ass'y	암 · 베드 (조)				1	

B

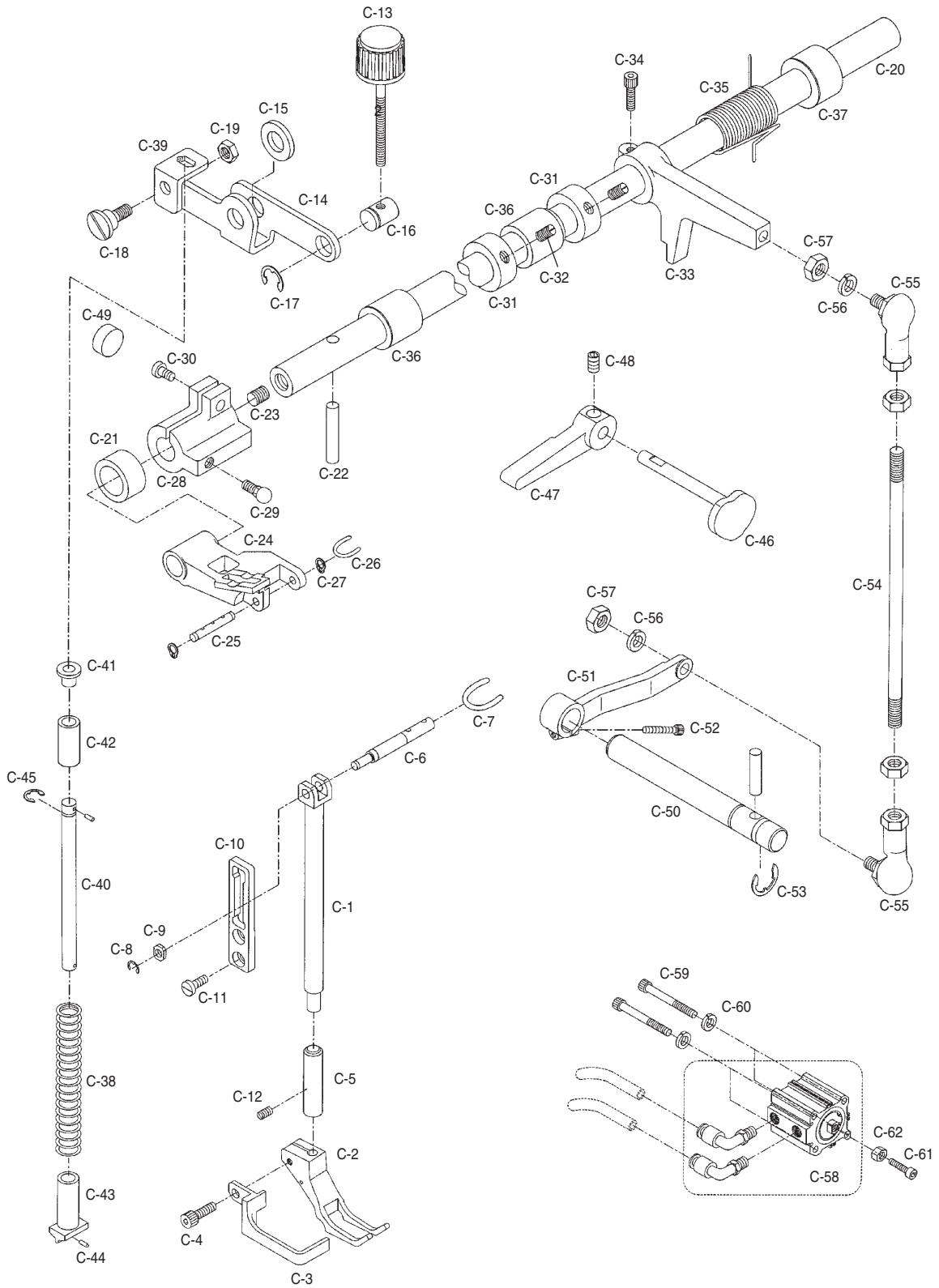
Upper Shaft & Thread Take up Mechanism 상축 및 실채기 관계





Ref. No.	Parts No.	Note.	Name of Parts	품 명	Q ty				Assembly No.
					1060BL-7	1060BL	1062BL-7	1062BL	
B-1	GP-020801-00		Upper Shaft	상 축	1	1	1	1	
B-2	02-002A-106L		Link Cam	링크 캠	1	1	1	1	
B-3	SC-0123-4422		Screw (9/32" n=28)	링크 캠 고정나사 "A"	1	1	1	1	
B-4	SC-0203-4522		Screw (9/32" n=28)	링크 캠 고정나사 "B"	1	1	1	1	
B-5	SC-0307-4122		Screw (3/16" n=32)	바늘대 크랭크 축 고정나사 "A"	1	1	1	1	
B-6	SC-0117-4417		Screw (1/4" n=40)	바늘대 크랭크 축 고정나사 "B"	1	1	1	1	
B-7	02-007A-106L		Upper Shaft Balance	상축 밸런스	1	1	1	1	
B-8	SC-0167-4417		Screw (M8×P1.25)	상축 밸런스 고정나사	1	1	1	1	
B-9	02-007A-9570		Upper Shaft Bearing (F)	상축 前 베어링	1	1	1	1	
B-10	02-010A-106L		Upper Shaft Bearing (M)	상축 中 베어링	1	1	1	1	
B-11	02-011A-106L		Bearing Bushing For B-10	상축 中 베어링 붓싱	1	1	1	1	
B-12	SC-0317-4517		Screw (15/64" n=28)	상축 中 베어링 붓싱 고정나사	2	2	2	2	
B-13	02-013A-106L		Timing Belt Pulley (U)	타이밍벨트 풀리 (上)	1	1	1	1	
B-14	SC-0153-4117		Screw (1/4" n=40)	타이밍벨트 풀리 (上) 고정나사	2	2	2	2	
B-15	02-015A-106L		Timing Belt Pulley (U)	타이밍벨트	1	1	1	1	
B-16	02-016A-106L		Upper Shaft Bearing (R)	상축 後 베어링	1	1	1	1	
B-17	02-017A-106L		Bearing Bushing For B-16	상축 後 베어링 붓싱	1	1	1	1	
B-18	SC-0317-4517		Screw (15/64" n=28)	상축 後 베어링 붓싱 고정나사	2	2	2	2	
B-19	02-019A-1067		Setting Ring	셋팅링	1		1		
B-20	02-020A-106L		Setting Ring	셋팅링		1		1	
B-21	SC-A550-4517		Screw (1/4" n=40)	셋팅링 고정나사	1	1	1	1	
B-22	02-022A-106L		Pulley	풀리	1	1	1	1	
B-23	SC-0150-4122		Screw (15/64" n=28)	풀리 고정나사	2	2	2	2	
B-24	02-019R-9570		Pulley Cover	풀리 커버	1	1	1	1	
B-25	02-020S-9570		Screw (M6×P1.0)	풀리 커버 고정나사	1	1	1	1	
B-26-1	SC-0202-2118		Screw (3/16" n=28)	내장형 싱크로 하우징 고정나사	2		2		
B-26-2	11-020A-2500		Magnetic Holder	마그네틱 홀더	2		2		
B-26-3	11-022W-2500		Washer For Magnetic Holder	마그네틱 홀더 와셔	2		2		
B-26-4	11-021S-2500		Screw (M5×P0.8)	마그네틱 홀더 고정나사	2		2		
B-27	08-001A-106L		Thread take Up Lever Ass'y	실채기 (組)	1組	1組	1組	1組	
B-27-1	08-002A-106L		Thread take Up Lever	실채기	1	1	1	1	
B-27-2	08-022A-9570		Bearing (Small)	실채기 베어링 (小)	1	1	1	1	
B-27-3	07-032A-9570		Bearing (Big)	실채기 베어링 (大)	1	1	1	1	
B-27-4	08-012A-9570		Eyelet	실채기 아일렛	1	1	1	1	
B-28-1	08-006A-106L		Thread take Up Lever Crank	실채기 크랭크	1	1	1	1	
B-28-2	08-007A-106L		Bearing For B-28-1	실채기 크랭크 베어링	2	2	2	2	
B-29	08-008S-106L		Stud Screw For B-32	실채기 크랭크 단나사	1	1	1	1	
B-30	08-009W-106L		Washer For B-29	실채기 크랭크 단나사 와셔	2	2	2	2	
B-31	11-017C-7507		Nut (M4×P0.7)	실채기 크랭크 단나사 너트	1	1	1	1	
B-32	08-011P-106L		Hinge Pin	실채기 힌지핀	1	1	1	1	
B-33	SC-0165-4517		Screw (M5×P0.8)	실채기 힌지핀 고정나사	1	1	1	1	
B-34	08-013A-106L		Hinge Pin Bushing	실채기 힌지핀 붓싱	1	1	1	1	
B-35	SC-0165-4517		Screw (M5×P0.8)	실채기 힌지핀 붓싱 고정나사	1	1	1	1	
B-36	02-016R-1230		O-Ring (P-4)	실채기 누유방지 O-링	1	1	1	1	
B-37	04-001A-106L		Needle Bar	바늘대	1	1	1	1	
B-38	04-006C-250A		Needle Bar Thread Guide	바늘대 실안내	1	1	1	1	
B-39	006-007-0002		Needle (DP×17 #22)	바늘 (DP×17 #22)	1	1	1	1	
B-40	SC-A131-4522		Screw (1/8" n=44)	바늘 고정나사	1	1	1	1	
B-41	04-005A-106L		Needle Bar Holder	바늘대 잡이	1	1	1	1	
B-42	04-006S-106L		Screw (9/64" n=40)	바늘대 잡이 고정나사	1	1	1	1	
B-43	04-007A-106L		Needle Bar Guide Block	바늘대 안내블록	1	1	1	1	
B-44	04-008S-106L		Block Screw For B-43	안내블럭 나사	1	1	1	1	
B-45-1	04-009A-106L		Needle Bar Crank Rod	바늘대 크랭크 로드	1	1	1	1	
B-45-2	04-101A-106L		Bearing For B-45-1	바늘대 크랭크 로드 베어링	2	2	2	2	
B-45-3	04-011A-106L		Bushing For B-45-1	바늘대 크랭크 로드 붓싱	2	2	2	2	
B-46	04-012A-106L		Needle Bar Crank Shaft	바늘대 크랭크 축	1	1	1	1	
B-47	GP-000195.00		Needle Bar	바늘대			1	1	
B-48	03071SC-4113		Needle holder Screw	바늘잡이 썸나사			1	1	
B-49	11-0000-1060		Synchronizer	싱크로 (내장형)	1		1		

Presser Foot & Knee Lifting Mechanism 누름대 및 무릎올림 관계

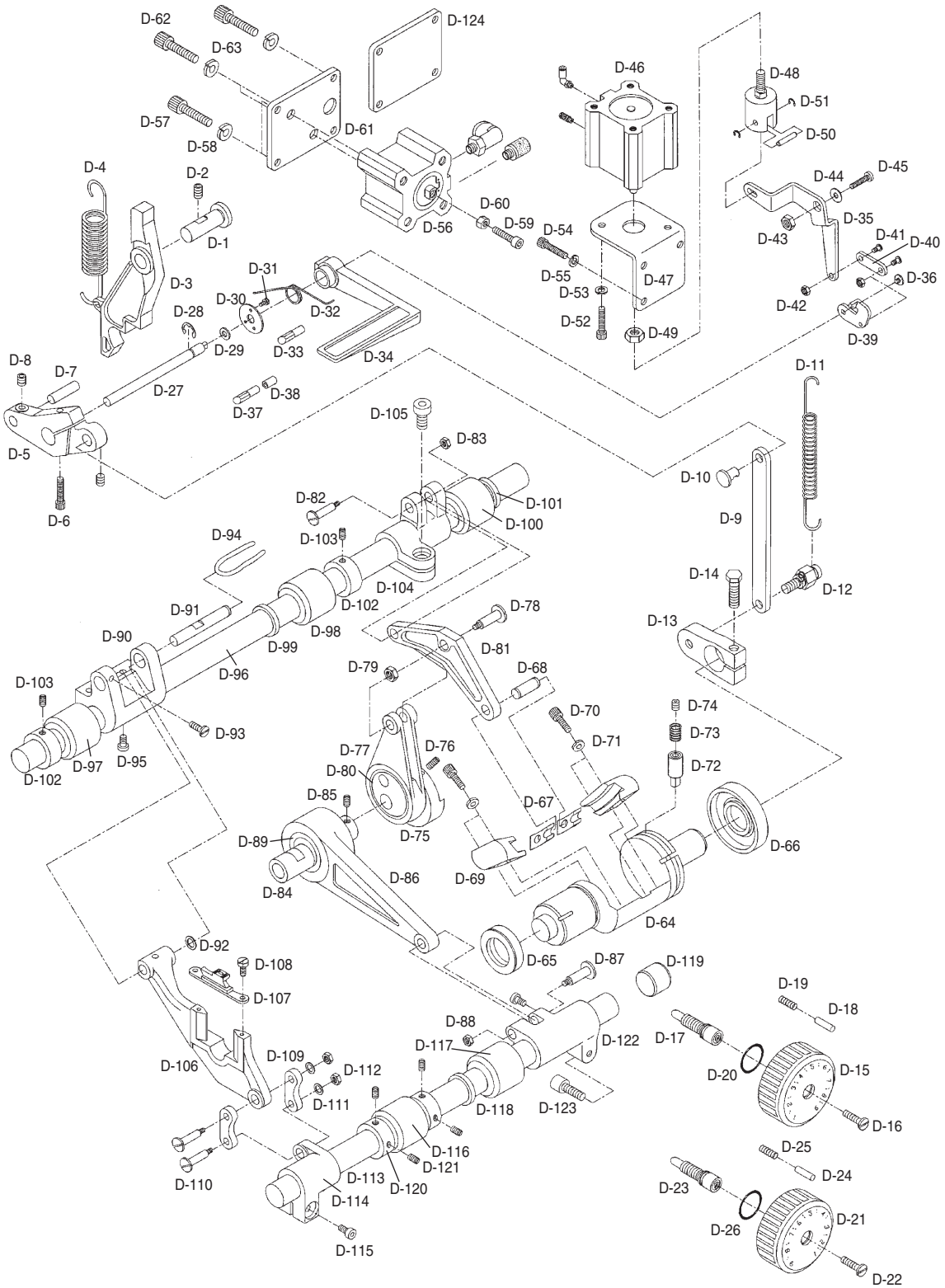




Ref. No.	Parts No.	Note.	Name of Parts	품명	Q ty				Assembly No.
					1060BL-7	1060BL	1062BL-7	1062BL	
C-1	05-001A-106L		Sub Presser Bar	보조 노루발대	1	1	1	1	
C-2	05-002A-106L		Sub Presser	보조 노루발	1	1			
C-3	06-130C-106L		Finger Guard	핑거가드	1	1			
C-4	05-033S-106L		Screw (M4×P0.7)	보조 노루발 체결나사	1	1	1	1	
C-5	05-004A-106L		Bushing For C-1	보조 노루발대 붓싱	1	1	1	1	
C-6	PN-000224-00		Presser Foot Guide Block Pin	노루발 안내블록 핀	1	1	1	1	
C-7	44-0000-1230		Oil Wick For C-6	노루발 안내블록 핀 유심	1	1	1	1	
C-8	05-014C-1230		E-Ring (φ4)	노루발 안내블록 핀 E-링	1	1	1	1	
C-9	15-075A-106L		Presser Foot Guide Block	노루발 안내블록	1	1	1	1	
C-10	15-076A-106L		Guide Plate For C-9	노루발 안내블록 가이드판	1	1	1	1	
C-11	SC-A174-4122		Screw (11/64" n=40)	노루발 안내 블록 가이드 판 고정나사	2	2	2	2	
C-12	SC-0103-4417		Screw (11/64" n=40)	보조 노루발대 붓싱 체결나사	1	1	1	1	
C-13	05-006A-106L		Dial For Pressure Ass'y	압력조정 다이얼 (組)	1組	1組	1組	1組	
C-14	05-007A-106L		Pressure Adjusting Bracket	누름대 압력조절 브라켓	1	1	1	1	
C-15	05-008M-106L		Felt For C-14	누름대 압력조절 브라켓 펠트	1	1	1	1	
C-16	05-009P-106L		Pin For C-14	누름대 압력조절 브라켓 핀	1	1	1	1	
C-17	06-003C-7400		E-Ring (φ4)	누름대 압력조절 브라켓 핀 E-링	1	1	1	1	
C-18	05-011S-106L		Stud Screw For C-14	누름대 압력조절 브라켓 단나사	1	1	1	1	
C-19	05-012C-106L		Nut (15/64" n=28)	누름대 압력조절 브라켓 단나사 너트	1	1	1	1	
C-20	05-013A-106L		Presser Lifting Shaft	노루발 올림축	1	1	1	1	
C-21	05-014A-106L		Front Bushing For C-20	노루발 올림축 전붓싱	1	1	1	1	
C-22	05-015P-106L		Pin For C-20	노루발 올림축 핀	1	1	1	1	
C-23	SC-0101-4517		Screw (15/64" n=28)	노루발 올림축 핀 고정나사	1	1	1	1	
C-24	05-017A-106L		Lifting Bracket For Presser	누름대 올림 브라켓	1	1	1	1	
C-25	05-018P-106L		Pin For C-24	누름대 올림 브라켓 핀	1	1	1	1	
C-26	44-0000-1230		Oil Wick For C-25	누름대 올림 브라켓 핀 유심	1	1	1	1	
C-27	05-019C-106L		G-Ring (GTW-6)	누름대 올림 브라켓 핀 멈춤링	2	2	2	2	
C-28	05-021A-106L		Presser Lifting Body	누름대 올림 몸체	1	1	1	1	
C-29	05-022P-106L		Pin For C-28	누름대 올림 몸체 핀	1	1	1	1	
C-30	SC-0162-4113		Screw (M5×P0.8)	누름대 올림 몸체 고정나사	1	1	1	1	
C-31	05-024A-106L		Collar For C-20	노루발 올림 축 카라	2	2	2	2	
C-32	SC-0317-4517		Screw (15/64" n=28)	노루발 올림 축 카라 고정나사	2	2	2	2	
C-33	05-026A-106L		Crank For Presser Lifting Cylinder	노루발 올림 실린더 크랭크	1	1	1	1	
C-34	SC-0109-4113		Screw (M6×P1.0)	노루발 올림 실린더 크랭크 체결나사	1	1	1	1	
C-35	05-028G-106L		Spring For C-20	노루발 올림축 스프링	1	1	1	1	
C-36	05-029A-106L		Middle Bushing For C-20	노루발 올림축 중붓싱	2	2	2	2	
C-37	05-030A-106L		Rear Bushing For C-20	노루발 올림축 후붓싱	1	1	1	1	
C-38	05-031G-106L		Presser Bar Spring	누름대 스프링	1	1	1	1	
C-39	05-032C-106L		Spring Support(U) For C-38	누름대 스프링 받침 (上)	1	1	1	1	
C-40	05-033A-106L		Guide Shaft For C-38	누름대 스프링 가이드 축	1	1	1	1	
C-41	05-034A-106L		Guide Bushing For C-38	누름대 스프링 가이드 붓싱	1	1	1	1	
C-42	44S-002S-306H		Guide Hose For C-40	누름대 스프링 가이드 축 호스	1	1	1	1	
C-43	05-036A-106L		Spring Support For C-38	누름대 스프링 받침	1	1	1	1	
C-44	05-037P-106L		Spring Pin (φ3)	누름대 스프링 가이드 축 볼핀	2	2	2	2	
C-45	04-009C-3710		E-Ring (φ5)	누름대 스프링 가이드 축 E-링	1	1	1	1	
C-46	05-039C-106L		Presser Lifting Cam	누름대 올리기 캠	1	1	1	1	
C-47	43-001A-640L		Presser Bar Lifting Lever	누름대 올리기	1	1	1	1	
C-48	SC-0164-4517		Screw (M5×P0.8)	누름대 올리기 고정나사	2	2	2	2	
C-49	01-007R-8130		Rubber For C-28	누름대 올림몸체 고무마개	1	1	1	1	
C-50	43-001A-106L		Knee Lifting Controller Shaft Ass'y	무릎올림축 (組)	1組	1組	1組	1組	
C-51	43-003A-106L		Rod For C-50	무릎올림축 로드	1	1	1	1	
C-52	SC-0162-4113		Screw (M5×P0.8)	무릎올림축 로드 체결나사	1	1	1	1	
C-53	43-009C-1600		E-Ring (φ9)	무릎올림축 로드 E-링	1	1	1	1	
C-54	43-006A-106L		Connecting Rod For C-50	무릎올림축 연결 로드	1	1	1	1	
C-55	43-007A-106L		Joint For C-54	무릎올림축 연결 로드 조인트	2	2	2	2	
C-56	01-620W-2350		Washer For C-55	무릎올림축 연결 로드 조인트 와셔	2	2	2	2	
C-57	SN-0102-4000		Nut (M6×P1.0)	무릎올림축 연결 로드 조인트 너트	4	4	4	4	
C-58	43-010A-1067		Presser Lifting Cylinder Ass'y	노루발 올림 실린더 (組)	1組		1組		
C-59	43-011S-1067		Screw (M5×P0.8)	노루발 올림 실린더 고정나사	2		2		
C-60	07-011W-1230		Washer For C-53	노루발 올림 실린더 고정나사 와셔	2		2		
C-61	SC-0346-4113		Screw (M8×P1.25)	노루발 올림 실린더 축나사	1		1		
C-62	SN-0112-4000		Nut (M8×P1.25)	노루발 올림 실린더 축너트	1		1		

D

Feed Mechanism 피이드 관계

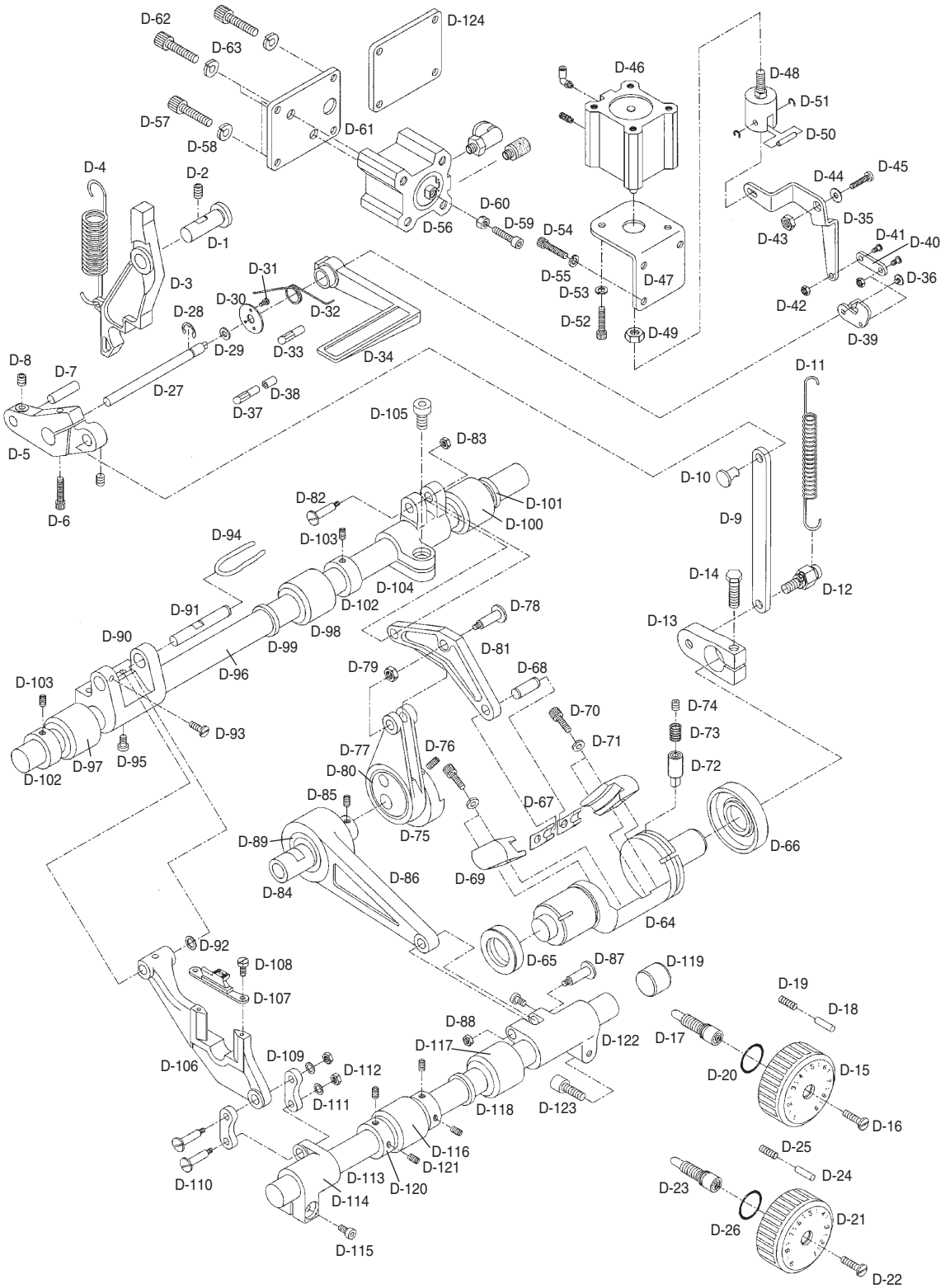




Ref. No.	Parts No.	Note.	Name of Parts	품 명	Q ty				Assembly No.
					1060BL-7	1060BL	1062BL-7	1062BL	
D-1	06-011A-106L		Feed Regulator Stud	피드조절기 축	1	1	1	1	
D-2	SC-0354-4115		Screw (M6×P1.0)	피드조절기 축 고정나사	1	1	1	1	
D-3	06-003A-106L		Feed Regulator	피드조절기	1	1	1	1	
D-4	06-004G-106L		Feed Regulator Spring	피드조절기 스프링	1	1	1	1	
D-5	06-005C-106L		Regulating Lever For Feed	피드조절기 레버	1	1	1	1	
D-6	06-006S-106L		Screw (M5×P0.8)	피드조절기 레버 고정나사	1	1	1	1	
D-7	06-007P-106L		Pin For D-5	피드조절기 레버핀	1	1	1	1	
D-8	SC-0165-4517		Screw (M5×P0.8)	피드조절기 레버핀 고정나사	1	1	1	1	
D-9	06-009A-106L		Feed Regulator Connecting Rod	피드조절기 연결로드	1	1	1	1	
D-10	06-010P-106L		Pin For D-9	피드조절기 연결로드 핀	1	1	1	1	
D-11	06-011G-106L		Spring For D-9	피드조절기 연결로드 스프링	1	1	1	1	
D-12	06-012C-106L		Spring Hook For D-9	피드조절기 연결로드 스프링걸이	1	1	1	1	
D-13	06-013A-106L		Feed Regulator Connecting Crank	절환기 연결 크랭크	1	1	1	1	
D-14	06-014S-106L		Screw (M6×P1.0)	절환기 연결 크랭크 고정나사	1	1	1	1	
D-15	06-015A-106L		Feed Regulator Control Plate (U)	피드조절 다이알 (上)	1	1	1	1	
D-16	SC-0193-4122		Screw (U) (3/16" n=28)	피드조절 다이알 고정나사 (上)	1	1	1	1	
D-17	06-017A-106L		Feed Regulator Dial Shaft (U)	피드조절 다이알 축 (上)	1	1	1	1	
D-18	06-026P-1230		Pin(U) For D-15	다이알 문자판 핀 (上)	1	1	1	1	
D-19	06-027G-1230		Spring(U) For D-15	다이알 문자판 핀 스프링 (上)	1	1	1	1	
D-20	06-010R-1230		O-Ring(U) (P8)	피드조절 다이알 O-링 (上)	1	1	1	1	
D-21	06-022A-106L		Feed Regulator Control Plate (D)	피드조절 다이알 (下)	1	1	1	1	
D-22	SC-0193-4122		Screw (D) (3/16" n=28)	피드조절 다이알 고정나사 (下)	1	1	1	1	
D-23	06-017A-106L		Feed Regulator Dial Shaft (D)	피드조절 다이알 축 (下)	1	1	1	1	
D-24	06-026P-1230		Pin(D) For D-23	다이알 문자판 핀 (下)	1	1	1	1	
D-25	06-027G-1230		Spring(D) For D-23	다이알 문자판 핀 스프링 (下)	1	1	1	1	
D-26	06-010R-1230		O-Ring(D) (P8)	피드조절 다이알 O-링 (下)	1	1	1	1	
D-27	06-029A-106L		Reverse Feed Lever Shaft	역진레버축	1	1	1	1	
D-28	40-002C-2350		E-Ring (φ8)	역진레버축 E-링	1	1	1	1	
D-29	06-031C-106L		Washer For D-27	역진레버축 와셔	1	1	1	1	
D-30	06-032C-106L		Cover For D-27	역진레버축 커버	1	1	1	1	
D-31	SC-0211-4113		Screw (M4×P0.7)	역진레버축 커버 고정나사	3	3	3	3	
D-32	06-034G-106L		Spring For D-34	역진레버 스프링	1	1	1	1	
D-33	06-035C-106L		Spring Stopper For D-34	역진레버 스프링 스토퍼	1	1	1	1	
D-34	GP-012781-00		Reverse Feed Lever	역진레버	1	1	1	1	
D-35	06-037A-106L		Connecting Bracket "A" For D-34	역진레버 연결브라켓 "A"	1	1	1	1	
D-36	SC-A117-4417		Screw For D-34	역진레버 고정나사	1	1	1	1	
D-37	06-035C-106L		Stopper For D-34	역진레버 스토퍼	1	1	1	1	
D-38	06-040R-106L		Rubber For D-37	역진레버 스토퍼 고무	1	1	1	1	
D-39	06-041A-106L		Connecting Bracket "B" For D-34	역진레버 연결브라켓 "B"	1	1	1	1	
D-40	06-042C-106L		Connecting Link For D-34	역진레버 브라켓 연결링크	1	1	1	1	
D-41	43-016S-640L		Stud Screw For D-34	역진레버 브라켓 단나사	2	2	2	2	
D-42	05-016C-106L		Nut (15/64" n=28)	역진레버 브라켓 단나서 너트	2	2	2	2	
D-43	06-045A-106L		Bracket Support For D-34	역진레버 연결브라켓 받침	1	1	1	1	
D-44	06-046W-106L		Washer For D-43	역진레버 연결브라켓 와셔	1	1	1	1	
D-45	SC-0108-4113		Screw (M6×P1.0)	역진레버 연결브라켓 받침 고정나사	1	1	1	1	
D-46	06-048A-106L		Reverse Feed Cylinder	역진 실린더 (組)	1組	1組	1組	1組	
D-47	GP-013151-00		Bracket For D-46	역진 실린더 브라켓	1	1	1	1	
D-48	06-050A-106L		Knuckle For D-46	역진 실린더 너클	1	1	1	1	
D-49	SN-0102-4000		Nut (M6×P1.0)	역진 실린더 너클 너트	1	1	1	1	
D-50	06-052P-106L		Knuckle Pin For D-46	역진 실린더 너클 핀	1	1	1	1	
D-51	05-014C-1230		E-Ring (φ4)	역진 실린더 너클 핀 E-링	2	2	2	2	
D-52	SC-0108-4113		Screw (M6×P1.0)	역진 실린더 고정나사	2	2	2	2	
D-53	01-020W-2350		Washer For D-52	역진 실린더 스프링 와셔	2	2	2	2	
D-54	SC-0162-4113		Screw (M5×P0.8)	역진 실린더 브라켓 고정나사	2	2	2	2	
D-55	07-011W-1230		Washer For D-52	역진 실린더 브라켓 스프링 와셔	2	2	2	2	
D-56	06-058A-106L		Stitch Length Changing Cylinder	맴수변환 실린더 (組)	1組	1組	1組	1組	
D-57	SC-0108-4113		Screw (M6×P1.0)	맴수변환 실린더 고정나사	2	2	2	2	
D-58	07-020W-2350		Washer For D-57	맴수변환 실린더 스프링 와셔	2	2	2	2	
D-59	SC-0109-4113		Screw (M6×P1.0)	맴수변환 실린더 축 나사	1	1	1	1	
D-60	SN-0102-4000		Nut (M6×P1.0)	맴수변환 실린더 축 너트	1	1	1	1	
D-61	06-063A-106L		Bracket For D-56	맴수변환 실린더 브라켓	1	1	1	1	
D-62	SC-0162-4113		Screw (M5×P0.8)	맴수변환 실린더 브라켓 고정나사	3	3	3	3	

D

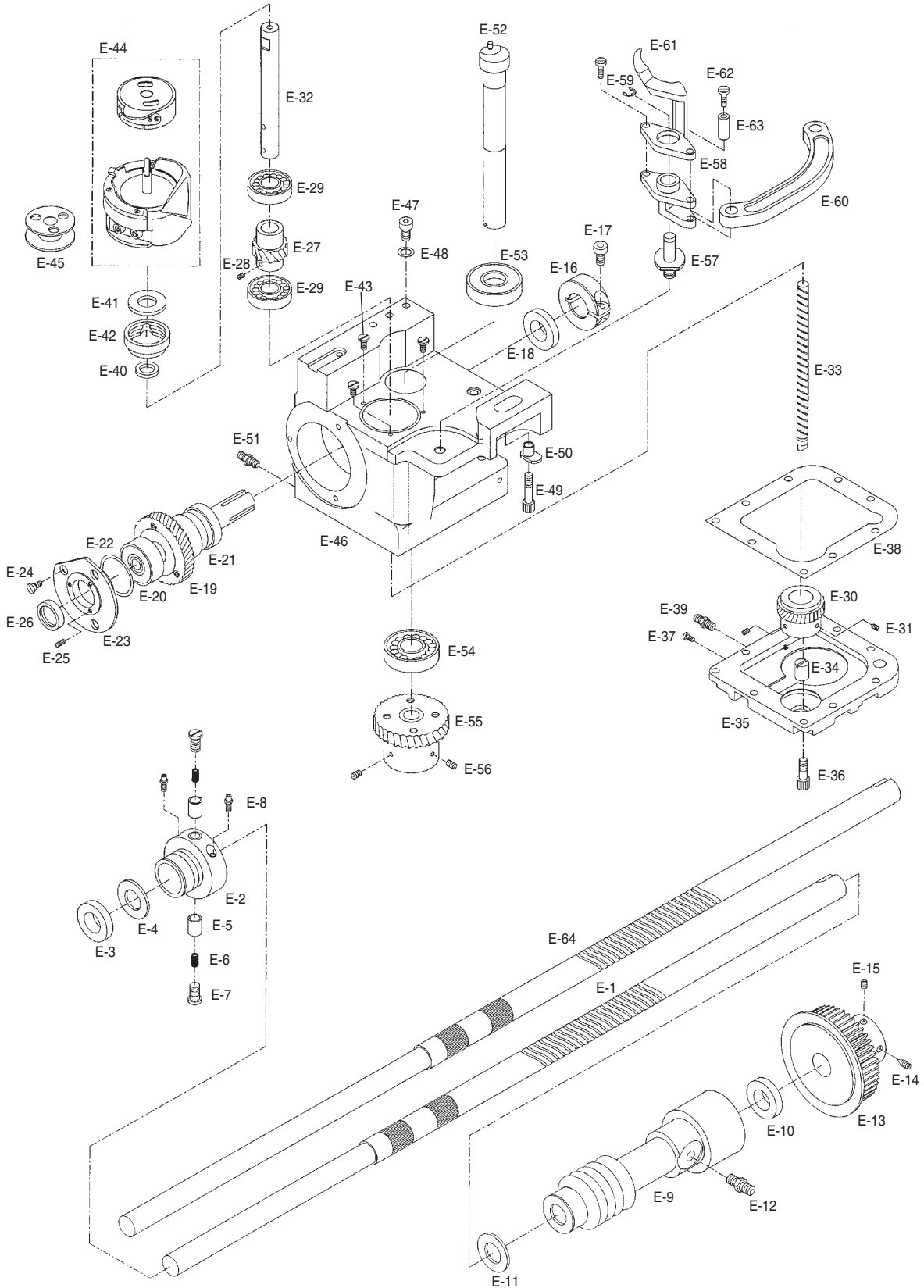
Feed Mechanism 피이드 관계





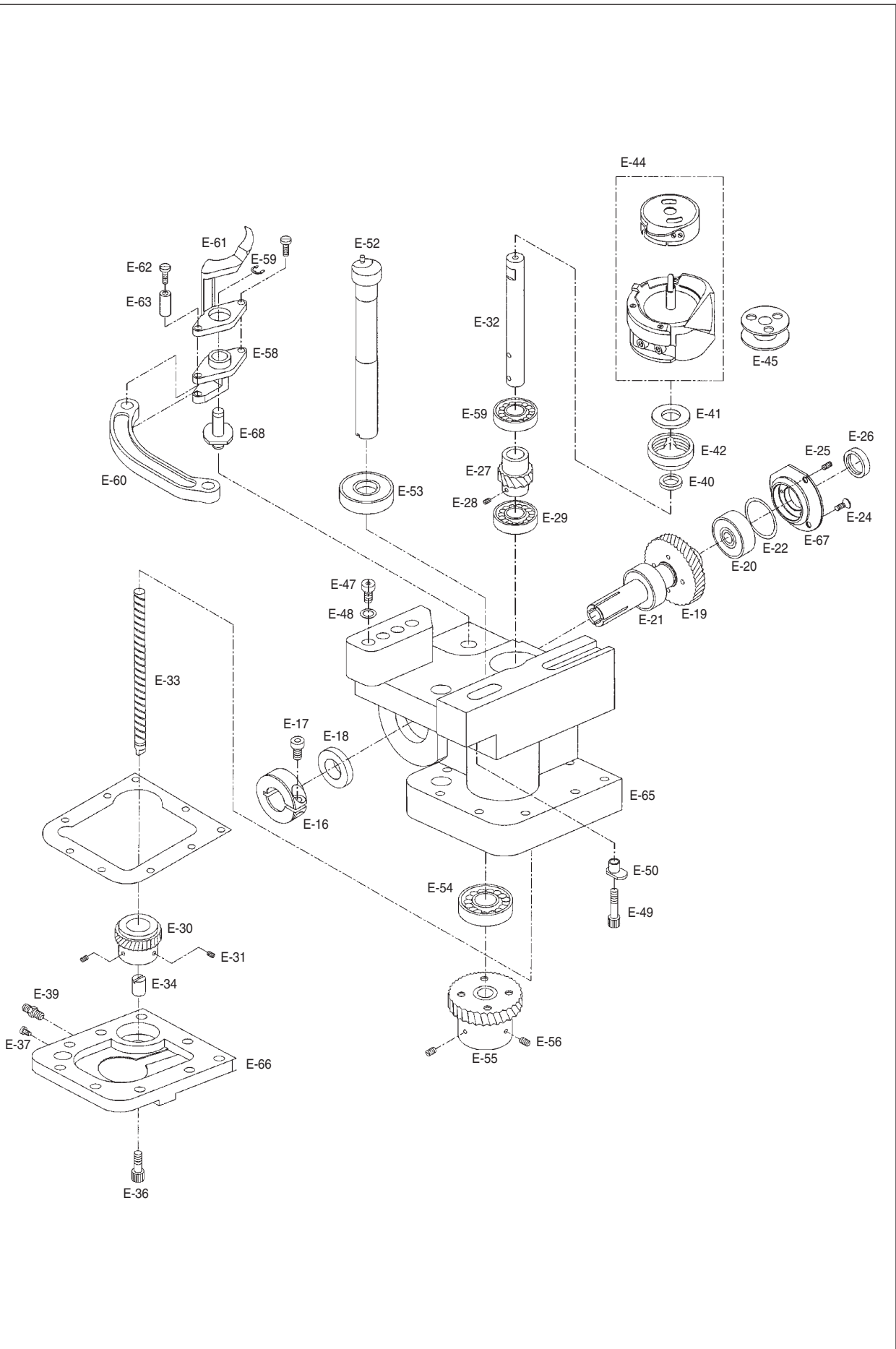
Ref. No.	Parts No.	Note.	Name of Parts	품명	Q ty				Assembly No.
					1060BL-7	1060BL	1062BL-7	1062BL	
D-63	07-011W-1230		Washer For D-62	따수변환 실린더 브라켓 스프링 와셔	3		3		
D-64	06-066A-106L		Feed Regulator Shaft	절환기	1	1	1	1	
D-65	06-067R-106L		Oil Seal (S)	절환기 오일셀 (小)	1	1	1	1	
D-66	06-068R-106L		Oil Seal (L)	절환기 오일셀 (大)	1	1	1	1	
D-67	06-069A-106L		Block For D-64	절환기 블록	2	2	2	2	
D-68	06-070P-106L		Block Pin For D-64	절환기 블록 핀	1	1	1	1	
D-69	06-071A-106L		Block Guide For D-64	절환기 블록 가이드	2	2	2	2	
D-70	SC-0162-4113		Screw (M5×P0.8)	절환기 블록 가이드 고정나사	4	4	4	4	
D-71	07-011W-1230		Washer For D-70	절환기 블록 가이드 스프링 와셔	4	4	4	4	
D-72	06-074P-106L		Guide Pin For D-64	절환기 가이드 핀	1	1	1	1	
D-73	06-075G-106L		Spring For D-64	절환기 가이드 스프링	1	1	1	1	
D-74	06-076S-106L		Screw (M10×P1.5)	절환기 가이드 핀 고정나사	1	1	1	1	
D-75	06-077A-106L		Under Feed Cam	하피이드 캠	1	1	1	1	
D-76	SC-A117-4417		Screw (1/4" n=40)	하피이드 캠 고정나사	2	2	2	2	
D-77	06-079A-106L		Horizontal Feed Rod	하피이드 연결로드	1	1	1	1	
D-78	06-080P-106L		Stud Screw	하피이드 연결로드 단나사	1	1	1	1	
D-79	05-012C-106L		Nut (15/64" n=28)	하피이드 연결로드 단나사 너트	1	1	1	1	
D-80	06-082A-106L		Needle Bearing For D-77	하피이드 연결로드 니들베어링	1	1	1	1	
D-81	06-083A-106L		Feed Regulator Connecting Rod	절환기 연결로드	1	1	1	1	
D-82	06-080P-106L		Stud Screw	절환기 연결로드 단나사	1	1	1	1	
D-83	05-012C-106L		Nut (15/64" n=28)	절환기 연결로드 단나사 너트	1	1	1	1	
D-84	06-086A-106L		Feed Rocker Shaft Cam	들대 캠	1	1	1	1	
D-85	SC-0114-4515		Screw (15/64" n=28)	들대 캠 고정나사	2	2	2	2	
D-86	06-088A-106L		Vertical Feed Rod	들대 캠 연결로드	1	1	1	1	
D-87	06-080P-106L		Stud Screw	들대 캠 연결로드 단나사	1	1	1	1	
D-88	05-012C-106L		Nut (15/64" n=28)	들대 캠 연결로드 단나사 너트	1	1	1	1	
D-89	06-091A-106L		Needle Bearing For D-86	들대 캠 연결로드 니들베어링	1	1	1	1	
D-90	06-092A-106L		Feed Bar Connecting Crank	톱니받침 크랭크	1	1	1	1	
D-91	06-093P-106L		Pin For D-90	톱니받침 크랭크 핀	1	1	1	1	
D-92	06-046W-7400		Washer For D-90	톱니받침 크랭크 핀 와셔	2	2	2	2	
D-93	SC-0113-4515		Screw (11/64" n=40)	톱니받침 크랭크 핀 고정나사	1	1	1	1	
D-94	44-0000-1230		Oil Wick For D-91	톱니받침 크랭크 핀 유심	1	1	1	1	
D-95	SC-0343-4122		Screw (15/64" n=28)	톱니받침 크랭크 핀 고정나사	1	1	1	1	
D-96	06-098A-106L		Feed Driving Shaft	수평밀대	1	1	1	1	
D-97	06-099A-106L		Front Bushing For D-96	수평밀대 전붓싱	1	1	1	1	
D-98	06-100A-106L		Middle Bushing For D-96	수평밀대 중붓싱	1	1	1	1	
D-99	06-101R-106L		Oil Seal For D-98	수평밀대 전붓싱 오일셀	1	1	1	1	
D-100	06-102A-106L		Rear Bushing For D-96	수평밀대 후붓싱	1	1	1	1	
D-101	06-103R-106L		Oil Seal For D-100	수평밀대 후붓싱 오일셀	1	1	1	1	
D-102	06-052A-9570		Collar For D-96	수평밀대 카라	2	2	2	2	
D-103	SC-0110-4115		Screw (15/64" n=28)	수평밀대 카라 고정나사	2	2	2	2	
D-104	GP-024000-00		Crank For D-96	수평밀대 크랭크 (後)	1	1	1	1	
D-105	SC-0109-4113		Screw (M6×P1.0)	수평밀대 크랭크 (後) 고정나사	1	1	1	1	
D-106	06-108A-106L		Feed Dog Support	톱니받침	1	1	1	1	
D-107	06-109A-106L		Feed Dog	톱니	1	1			
D-108	SC-A174-4122		Screw (11/64" n=40)	톱니 고정나사	2	2	2	2	
D-109	06-111A-106L		Connecting Link For D-106	톱니받침 연결링크	2	2	2	2	
D-110	06-112A-106L		Connecting Shaft For D-106	톱니받침 연결링크 단나사	2	2	2	2	
D-111	06-046W-7400		Washer For D-110	톱니받침 연결링크 단나사 와셔	2	2	2	2	
D-112	05-012C-106L		Oil Wick For D-110	톱니받침 연결링크 단나사 너트	2	2	2	2	
D-113	06-116A-106L		Feed Rocker Shaft	들대	1	1	1	1	
D-114	06-117A-106L		Front Crank D-113	들대 크랭크 (前)	1	1	1	1	
D-115	SC-0109-4113		Screw (M6×P1.0)	들대 크랭크 (前) 고정나사	1	1	1	1	
D-116	06-120A-106L		Front Bushing For D-113	들대 전붓싱	1	1	1	1	
D-117	06-121A-106L		Rear Bushing For D-113	들대 후붓싱	1	1	1	1	
D-118	06-122R-106L		Oil Seal For D-117	들대 후붓싱 오일셀	1	1	1	1	
D-119	06-123R-106L		Bed Rubber Cap	베드 고무마개	1	1	1	1	
D-120	06-152A-9570		Collar For D-113	들대 카라	2	2	2	2	
D-121	SC-0110-4115		Screw (15/64" n=28)	들대 카라 쥘나사	2	2	2	2	
D-122	06-126A-106L		Rear Crank For D-113	들대 크랭크 (後)	1	1	1	1	
D-123	SC-0109-4113		Screw (M6×P1.0)	들대 크랭크 (後) 쥘나사	1	1	1	1	
D-124	06-127A-106L		Arm Rear Cover	암 후면커버		1		1	

Lower Shaft & Hook Mechanism 하축 및 훅 관계



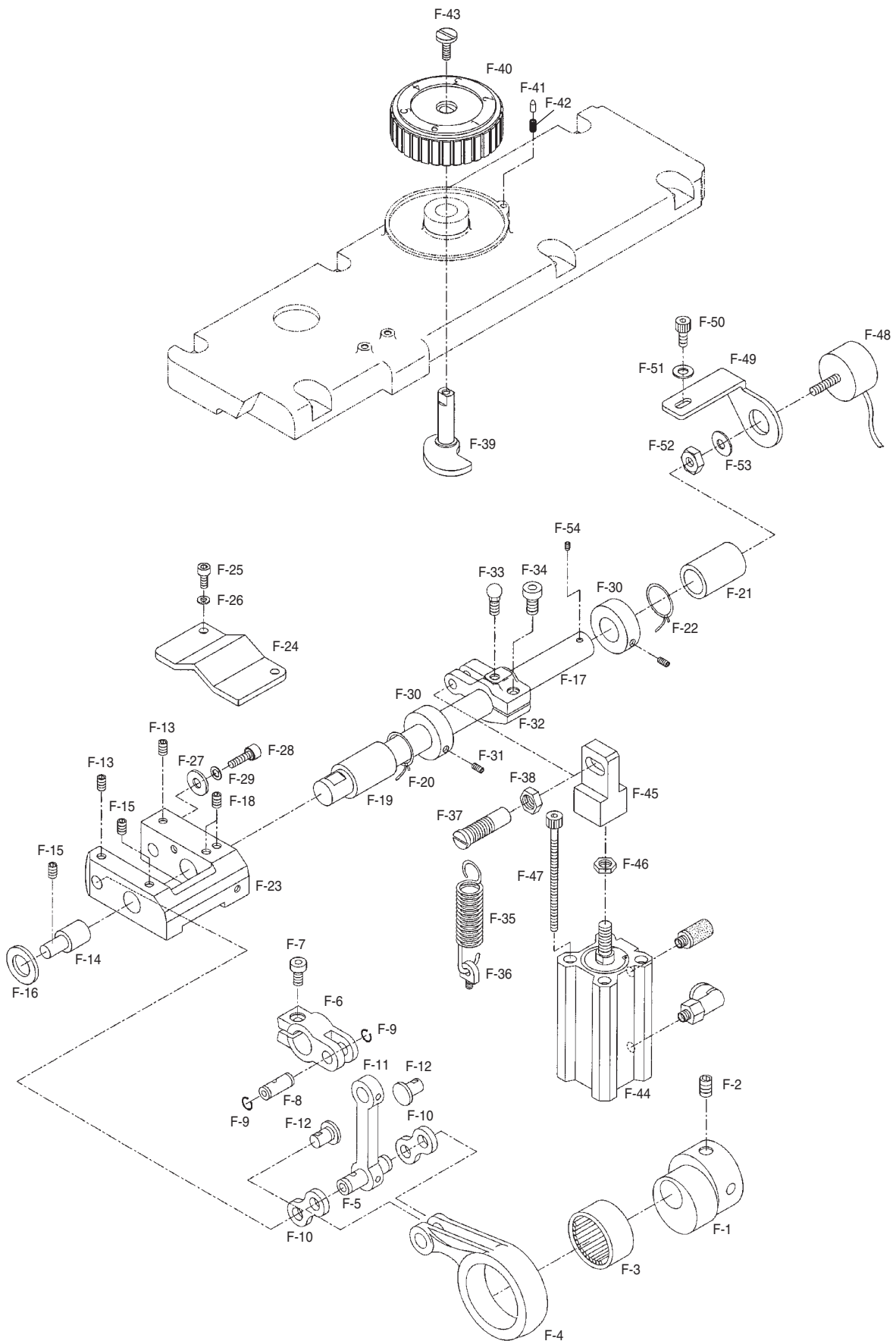


Ref. No.	Parts No.	Note.	Name of Parts	품 명	Q ty				Assembly No.
					1060BL-7	1060BL	1062BL-7	1062BL	
E-1	GP-007249-01		Lower Shaft	하축	1	1			
E-2	GP-020548-00		Front Bushing For E-1	하축 전봇싱	1	1	1	1	
E-3	07-003R-106L		Oil Seal For E-2	하축 전봇싱 오일씰	1	1	1	1	
E-4	44-002R-2500		Front Bushing O-Ring (G-25)	하축 전봇싱 O-링	1	1	1	1	
E-5	07-004A-106L		Oil Pump Piston	오일펌프 피스톤	2	2	2	2	
E-6	07-005G-106L		Piston Spring For Oil Pump	오일펌프 피스톤 스프링	2	2	2	2	
E-7	07-006S-106L		Cap Bolt For Oil Pump	오일펌프 피스톤 마개나사	2	2	2	2	
E-8	44-134C-5700		Oil Nipple For E-2	하축 전봇싱 오일니플	2	2	2	2	
E-9	07-008A-106L		Rear Bushing For E-1	하축 후봇싱	1	1	1	1	
E-10	07-009R-106L		Oil Seal For E-9	하축 후봇싱 오일씰	1	1	1	1	
E-11	44-002R-2500		Rear Bushing O-Ring (G-25)	하축 후봇싱 O-링	1	1	1	1	
E-12	44-134C-5700		Oil Nipple For E-9	하축 후봇싱 오일니플	1	1	1	1	
E-13	07-011A-106L		Timing Belt Pulley (D)	하축 타이밍 풀리	1	1	1	1	
E-14	SC-A117-4417		Screw "A" (1/4" n=40)	하축 타이밍 풀리 고정나사"A"	1	1	1	1	
E-15	SC-0153-4117		Screw "B" (1/4" n=40)	하축 타이밍 풀리 고정나사"B"	1	1	1	1	
E-16	07-014A-106L		Collar For E-1	하축 카라	1	1	2	2	
E-17	SC-0162-4113		Screw (M5×P0.8)	하축 카라 고정나사	1	1	2	2	
E-18	07-016R-106L		Oil Seal For E-1	하축 오일씰	1	1	2	2	
E-19	07-017A-106L		Lower Shaft Gear Ass'y	하축 기어 (組)	1組	1組	2組	2組	
E-20	07-022R-106L		Front Bearing For E-1	하축 전베어링	1	1	2	2	
E-21	07-023C-106L		Rear Bearing For E-1	하축 후베어링	2	2	4	4	
E-22	SC-0302-4114		O-Ring (P-36)	훅베이스커버(前) O-링	1	1	4	4	
E-23	07-023C-106L		Front Cover For Hook Base	훅베이스커버(前)	1	1	1	1	
E-24	SC-0302-4114		Screw (11/64" n=40)	훅베이스커버(前) 고정나사	3	3	6	6	
E-25	SC-A350-4514		Screw (1/80" n=40)	훅베이스커버(前) 조정나사	3	3	6	6	
E-26	07-026R-106L		Oil Seal For E-23	훅베이스커버(前) 오일씰	1	1	2	2	
E-27	07-027A-106L		Hook Shaft Gear "A"	훅축기어"A"	1	1	2	2	
E-28	SC-0164-4517		Screw (M5×P0.8)	훅축기어"A" 고정나사	2	2	4	4	
E-29	07-029A-106L		Hook Shaft Bearing	훅축 베어링	2	2	4	4	
E-30	07-030A-106L		Hook Shaft Gear "B"	훅축기어"B"	1	1	2	2	
E-31	SC-0164-4517		Screw (M5×P0.8)	훅축기어"B" 고정나사	2	2	4	4	
E-32	07-032A-106L		Hook Shaft "A"	훅축"A"	1	1	2	2	
E-33	07-033A-106L		Hook Shaft "B"	훅축"B"	1	1	2	2	
E-34	07-034A-106L		Holder For E-33	훅축"B" 홀더	1	1	2	2	
E-35	07-035C-106L		Hook Base Cover	훅베이스 커버	1	1	1	1	
E-36	SC-0211-4113		Screw (M4×P0.7)	훅베이스 커버 고정나사	9	9	18	18	
E-37	SC-0132-4113		Screw (M3×P0.5)	훅베이스 커버 마개나사	1	1	2	2	
E-38	07-038M-106L		Gasket For E-35	훅베이스 커버 가스켓	1	1	2	2	
E-39	44-134C-5700		Oil Nipple For E-35	훅베이스 커버 오일니플	1	1	2	2	
E-40	07-040W-106L		Washer "A" For Hook	훅받침 와셔 "A"	1	1	2	2	
E-41	07-041W-106L		Washer "B" For Hook	훅받침 와셔 "B"	1	1	2	2	
E-42	07-042C-106L		Support Ring For Hook	훅받침 링	1	1	2	2	
E-43	SC-0128-4118		Screw (11/64" n=40)	훅받침 링 고정나사	3	3	6	6	
E-44	07-044A-106L		Hook	로타리 훅(組)	1組	1組	2組	2組	
E-45	07-045A-106L		Bobbin	보빈	1	1	2	2	
E-46	GP-013230-01		Hook Base	훅베이스	1	1	1	1	
E-47	SC-0108-4113		Screw "A" (M6×P1.0)	훅베이스 고정나사"A"	1	1	2	2	
E-48	06-002W-2350		Washer For E-47	훅베이스 고정나사 와셔	2	2	4	4	
E-49	SC-0108-4113		Screw "B" (M6×P1.0)	훅베이스 고정나사"B"	1	1	2	2	
E-50	07-050A-106L		Adjusting Collar For E-46	훅베이스 조정카라	1	1	2	2	
E-51	44-134C-5700		Oil Nipple For E-46	훅베이스 오일니플	1	1	2	2	
E-52	07-052A-106L		Opener Shaft	오프너축	1	1	2	2	
E-53	04-010A-106L		Bearing (U) For E-52	오프너축 (上)베어링	1	1	2	2	
E-54	07-054A-106L		Bearing (L) For E-52	오프너축 (下)베어링	1	1	2	2	
E-55	07-055A-106L		Opener Shaft Gear Ass'y	오프너축 (組)	1組	1組	2組	2組	
E-56	SC-0164-4517		Screw (M5×P0.8)	오프너축 기어 카라 고정나사	2	2	4	4	
E-57	07-059S-106L		Stud Crew For E-52	오프너축 단나사	1	1	1	1	
E-58	07-060A-106L		Opener Base	오프너 받침	1	1	2	2	
E-59	05-014C-1230		E-Ring (φ4)	오프너 받침 E-링	1	1	2	2	
E-60	07-062C-106L		Opener Connecting Link	오프너 연결링크	1	1	2	2	
E-61	07-063A-106L		Opener	오프너	1	1	2	2	
E-62	15-003S-9570		Screw (1/8" n=40)	오프너 첩나사	2	2	4	4	
E-63	07-065P-106L		Hinge Pin For E-60	오프너 링크 힌지핀	1	1	2	2	
E-64	GP-000190,00		Lower Shaft	하축			1	1	
E-65	GP-000197-05		Hook Base (L)	훅베이스(左)			1	1	
E-66	GP-000199,00		Hook Base Cover (L)	훅베이스 커버(左)			1	1	
E-67	GP-000198,00		Front Hook Base Cover (L)	훅베이스(前)左			1	1	
E-68	GP-000032,00		Stud Screw For Opener Shaft	오프너축 단나사			1	1	





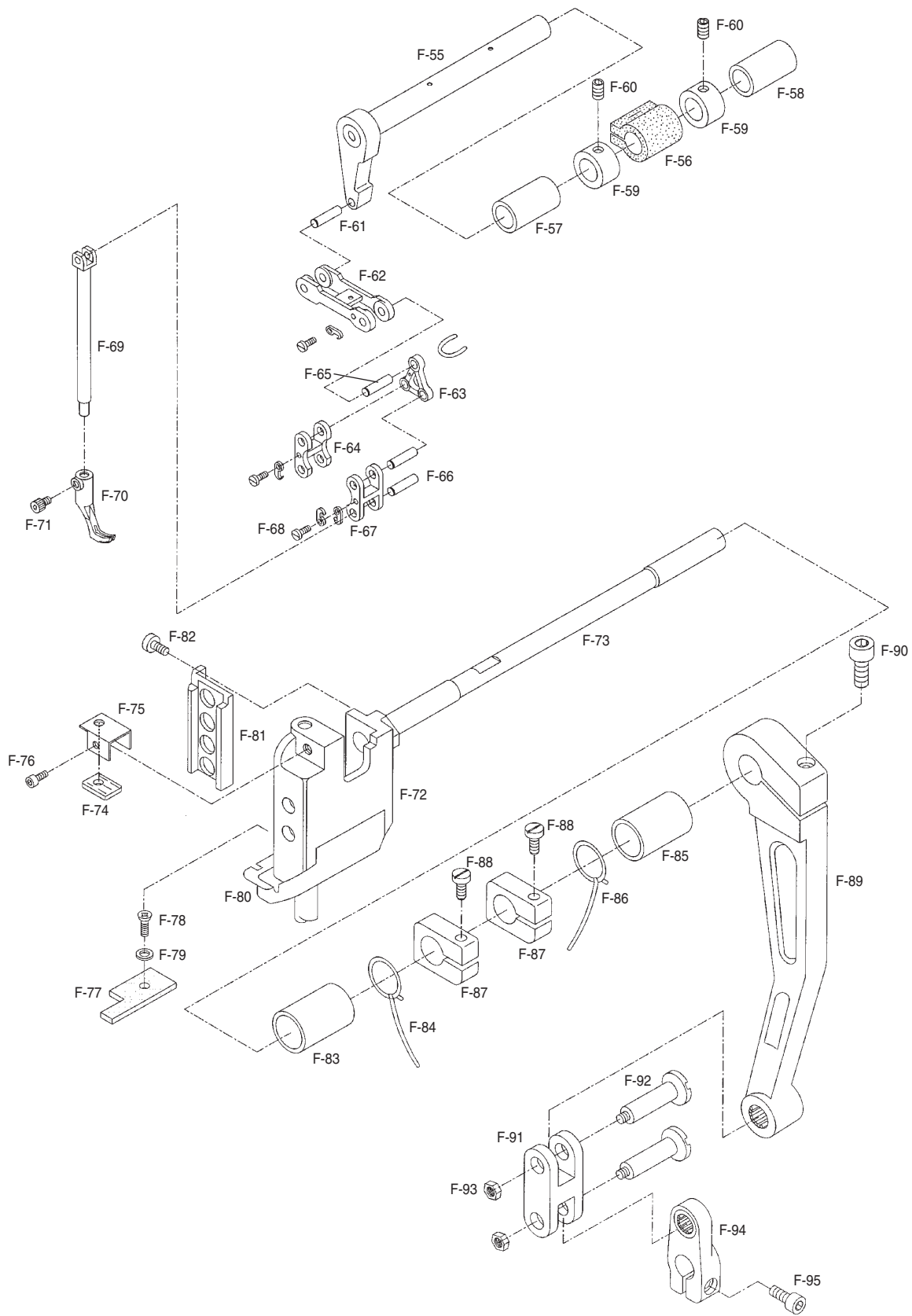
Ref. No.	Parts No.	Note.	Name of Parts	품 명	Q ty				Assembly No.
					1060BL-7	1060BL	1062BL-7	1062BL	
E-1	GP-007249-01		Lower Shaft	하축	1	1			
E-2	GP-020548-00		Front Bushing For E-1	하축 전봇싱	1	1	1	1	
E-3	07-003R-106L		Oil Seal For E-2	하축 전봇싱 오일씰	1	1	1	1	
E-4	44-002R-2500		Front Bushing O-Ring (G-25)	하축 전봇싱 O-링	1	1	1	1	
E-5	07-004A-106L		Oil Pump Piston	오일펌프 피스톤	2	2	2	2	
E-6	07-005G-106L		Piston Spring For Oil Pump	오일펌프 피스톤 스프링	2	2	2	2	
E-7	07-006S-106L		Cap Bolt For Oil Pump	오일펌프 피스톤 마개나사	2	2	2	2	
E-8	44-134C-5700		Oil Nipple For E-2	하축 전봇싱 오일니플	2	2	2	2	
E-9	07-008A-106L		Rear Bushing For E-1	하축 후봇싱	1	1	1	1	
E-10	07-009R-106L		Oil Seal For E-9	하축 후봇싱 오일씰	1	1	1	1	
E-11	44-002R-2500		Rear Bushing O-Ring (G-25)	하축 후봇싱 O-링	1	1	1	1	
E-12	44-134C-5700		Oil Nipple For E-9	하축 후봇싱 오일니플	1	1	1	1	
E-13	07-011A-106L		Timing Belt Pulley (D)	하축 타이밍 풀리	1	1	1	1	
E-14	SC-A117-4417		Screw "A" (1/4" n=40)	하축 타이밍 풀리 고정나사"A"	1	1	1	1	
E-15	SC-0153-4117		Screw "B" (1/4" n=40)	하축 타이밍 풀리 고정나사"B"	1	1	1	1	
E-16	07-014A-106L		Collar For E-1	하축 카라	1	1	2	2	
E-17	SC-0162-4113		Screw (M5×P0.8)	하축 카라 고정나사	1	1	2	2	
E-18	07-016R-106L		Oil Seal For E-1	하축 오일씰	1	1	2	2	
E-19	07-017A-106L		Lower Shaft Gear Ass'y	하축 기어 (組)	1組	1組	2組	2組	
E-20	07-022R-106L		Front Bearing For E-1	하축 전베어링	1	1	2	2	
E-21	07-023C-106L		Rear Bearing For E-1	하축 후베어링	2	2	4	4	
E-22	SC-0302-4114		O-Ring (P-36)	훅베이스커버(前) O-링	1	1	4	4	
E-23	07-023C-106L		Front Cover For Hook Base	훅베이스커버(前)	1	1	1	1	
E-24	SC-0302-4114		Screw (11/64" n=40)	훅베이스커버(前) 고정나사	3	3	6	6	
E-25	SC-A350-4514		Screw (1/80" n=40)	훅베이스커버(前) 조정나사	3	3	6	6	
E-26	07-026R-106L		Oil Seal For E-23	훅베이스커버(前) 오일씰	1	1	2	2	
E-27	07-027A-106L		Hook Shaft Gear "A"	훅축기어"A"	1	1	2	2	
E-28	SC-0164-4517		Screw (M5×P0.8)	훅축기어"A" 고정나사	2	2	4	4	
E-29	07-029A-106L		Hook Shaft Bearing	훅축 베어링	2	2	4	4	
E-30	07-030A-106L		Hook Shaft Gear "B"	훅축기어"B"	1	1	2	2	
E-31	SC-0164-4517		Screw (M5×P0.8)	훅축기어"B" 고정나사	2	2	4	4	
E-32	07-032A-106L		Hook Shaft "A"	훅축"A"	1	1	2	2	
E-33	07-033A-106L		Hook Shaft "B"	훅축"B"	1	1	2	2	
E-34	07-034A-106L		Holder For E-33	훅축"B" 홀더	1	1	2	2	
E-35	07-035C-106L		Hook Base Cover	훅베이스 커버	1	1	1	1	
E-36	SC-0211-4113		Screw (M4×P0.7)	훅베이스 커버 고정나사	9	9	18	18	
E-37	SC-0132-4113		Screw (M3×P0.5)	훅베이스 커버 마개나사	1	1	2	2	
E-38	07-038M-106L		Gasket For E-35	훅베이스 커버 가스켓	1	1	2	2	
E-39	44-134C-5700		Oil Nipple For E-35	훅베이스 커버 오일니플	1	1	2	2	
E-40	07-040W-106L		Washer "A" For Hook	훅받침 와셔 "A"	1	1	2	2	
E-41	07-041W-106L		Washer "B" For Hook	훅받침 와셔 "B"	1	1	2	2	
E-42	07-042C-106L		Support Ring For Hook	훅받침 링	1	1	2	2	
E-43	SC-0128-4118		Screw (11/64" n=40)	훅받침 링 고정나사	3	3	6	6	
E-44	07-044A-106L		Hook	로타리 훅(組)	1組	1組	2組	2組	
E-45	07-045A-106L		Bobbin	보빈	1	1	2	2	
E-46	GP-013230-01		Hook Base	훅베이스	1	1	1	1	
E-47	SC-0108-4113		Screw "A" (M6×P1.0)	훅베이스 고정나사"A"	1	1	2	2	
E-48	06-002W-2350		Washer For E-47	훅베이스 고정나사 와셔	2	2	4	4	
E-49	SC-0108-4113		Screw "B" (M6×P1.0)	훅베이스 고정나사"B"	1	1	2	2	
E-50	07-050A-106L		Adjusting Collar For E-46	훅베이스 조정카라	1	1	2	2	
E-51	44-134C-5700		Oil Nipple For E-46	훅베이스 오일니플	1	1	2	2	
E-52	07-052A-106L		Opener Shaft	오프너축	1	1	2	2	
E-53	04-010A-106L		Bearing (U) For E-52	오프너축 (上)베어링	1	1	2	2	
E-54	07-054A-106L		Bearing (L) For E-52	오프너축 (下)베어링	1	1	2	2	
E-55	07-055A-106L		Opener Shaft Gear Ass'y	오프너축 (組)	1組	1組	2組	2組	
E-56	SC-0164-4517		Screw (M5×P0.8)	오프너축 기어 카라 고정나사	2	2	4	4	
E-57	07-059S-106L		Stud Crew For E-52	오프너축 단나사	1	1	1	1	
E-58	07-060A-106L		Opener Base	오프너 받침	1	1	2	2	
E-59	05-014C-1230		E-Ring (φ4)	오프너 받침 E-링	1	1	2	2	
E-60	07-062C-106L		Opener Connecting Link	오프너 연결링크	1	1	2	2	
E-61	07-063A-106L		Opener	오프너	1	1	2	2	
E-62	15-003S-9570		Screw (1/8" n=40)	오프너 첩나사	2	2	4	4	
E-63	07-065P-106L		Hinge Pin For E-60	오프너 링크 힌지핀	1	1	2	2	
E-64	GP-000190,00		Lower Shaft	하축			1	1	
E-65	GP-000197-05		Hook Base (L)	훅베이스(左)			1	1	
E-66	GP-000199,00		Hook Base Cover (L)	훅베이스 커버(左)			1	1	
E-67	GP-000198,00		Front Hook Base Cover (L)	훅베이스(前)左			1	1	
E-68	GP-000032,00		Stud Screw For Opener Shaft	오프너축 단나사			1	1	

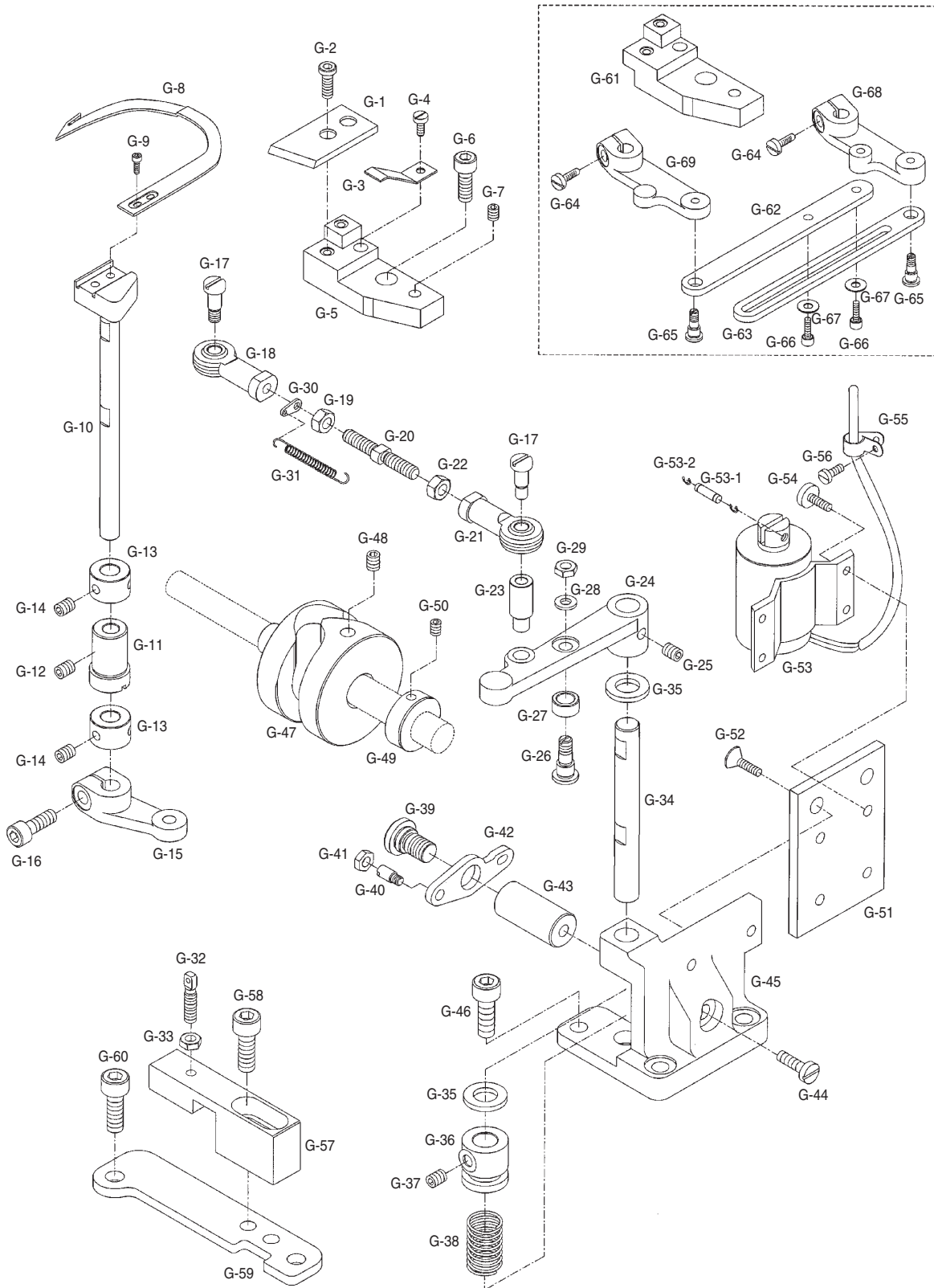




Ref. No.	Parts No.	Note.	Name of Parts	품명	Q ty				Assembly No.
					1060BL-7	1060BL	1062BL-7	1062BL	
F-1	15-001A-106L		Presser Foot Driving Cam	노루발 상하운동 캠	1	1			
F-2	SC-A308-4517		Screw (1/4" n=40)	노루발 상하운동 캠 고정나사	2	2	1	1	
F-3	15-003A-106L		Needle Bearing For F-1	노루발 상하운동 캠니들 베어링	1	1	1	1	
F-4	15-004A-106L		Connection Rod For Upper Feed	상피드 연결	1	1	1	1	
F-5	15-005P-106L		Pin For F-4	상피드 연결 핀	1	1	1	1	
F-6	GP-011453-00		Connection Crank For Upper Feed	상피드 연결 크랭크	1	1	1	1	
F-7	SC-0109-4113		Screw (M6×P1.0)	상피드 연결 크랭크 고정나사	1	1	1	1	
F-8	15-008P-106L		Pin For F-7	상피드 연결 크랭크 핀	1	1	1	1	
F-9	15-009C-106L		G-Ring(φ8)	상피드 연결 크랭크 핀 G-링	2	2	2	2	
F-10	15-101C-106L		Connection Link "A" For Climb Shaft	클라임축 연결링크 "A"	2	2	2	2	
F-11	15-011C-106L		Connection Link "B" For Climb Shaft	클라임축 연결링크 "B"	1	1	1	1	
F-12	06-010P-106L		Pin For F-10	클라임축 연결링크 "A" 핀	2	2	2	2	
F-13	SC-0164-4517		Screw (M5×P0.8)	클라임축 연결링크 "A" 핀 고정나사	2	2	2	2	
F-14	15-014A-106L		Climb Device Shaft "A"	클라임축 "A"	1	1	1	1	
F-15	SC-0164-4517		Screw (M5×P0.8)	클라임축 "A" 고정나사	2	2	2	2	
F-16	05-008M-106L		Felt For F-14	클라임축 "A" 급유패드	1	1	1	1	
F-17	15-017A-106L		Climb Device Shaft "B"	클라임축 "B"	1	1	1	1	
F-18	SC-0164-4517		Screw (M5×P0.8)	클라임축 "B" 고정나사	2	2	2	2	
F-19	15-019A-106L		Front Bushing For F-17	클라임축 전부싱	1	1	1	1	
F-20	44-0000-1230		Oil Wick For F-19	클라임축 전부싱 급유유심	1	1	1	1	
F-21	15-021A-106L		Rear Bushing For F-17	클라임축 후부싱	1	1	1	1	
F-22	44-0000-1230		Oil Wick For F-21	클라임축 후부싱 급유유심	1	1	1	1	
F-23	15-023A-106L		Climb-Device Body	클라임 장치 몸체	1	1	1	1	
F-24	15-024C-106L		Stopper For F-23	클라임 장치 몸체 스톱퍼	1	1	1	1	
F-25	SC-0211-4113		Screw (M4×P0.7)	클라임 장치 몸체 스톱퍼 고정나사	2	2	2	2	
F-26	44-011W-1600		Washer For F-25	클라임 장치 몸체 스톱퍼 고정나사 와셔	2	2	2	2	
F-27	15-027W-106L		Stopper Washer For F-23	클라임 장치 몸체 스톱퍼 와셔	1	1	1	1	
F-28	15-028S-106L		Screw (M5×P0.8)	클라임 장치 몸체 스톱퍼 와셔 고정나사	2	2	2	2	
F-29	07-011W-1230		Washer For F-28	클라임 몸체 스톱퍼 와셔 고정나사 와셔	2	2	2	2	
F-30	06-052A-9510		Collar For F-17	클라임축 카라	2	2	2	2	
F-31	SC-0110-4115		Screw (15/64" n=28)	클라임축 카라 고정나사	2	2	2	2	
F-32	15-032A-106L		Crank For Climb Device	클라임 장치 크랭크	1	1	1	1	
F-33	15-033P-106L		Pin For F-32	클라임 장치 크랭크 핀	1	1	1	1	
F-34	SC-0109-4113		Screw (M6×P1.0)	클라임 장치 크랭크 고정나사	1	1	1	1	
F-35	15-035G-106L		Return Spring For F-17	클라임축 리턴 스프링	1	1	1	1	
F-36	06-016C-380L		Holder For F-35	클라임축 리턴 스프링 잡이	1	1	1	1	
F-37	15-037C-106L		Hook For F-35	클라임축 리턴 스프링 걸이	1	1	1	1	
F-38	15-038C-106L		Nut (M8×P1.25)	클라임축 리턴 스프링 걸이 너트	1	1	1	1	
F-39	15-039A-106L		Presser Foot Lifting Cam	노루발 상승캠	1	1	1	1	
F-40	15-040A-106L		Adjusting Dial For F-39	노루발 상승량 조절 다이얼	1	1	1	1	
F-41	15-041P-106L		Stopper Pin For F-40	윗뚜껑 다이얼 스톱퍼핀	1	1	1	1	
F-42	15-042G-106L		Spring For F-40	윗뚜껑 다이얼 스톱퍼 스프링	1	1	1	1	
F-43	SC-0316-4124		Screw (11/64" n=40)	노루발 상승량 조절 다이얼 고정나사	1	1	1	1	
F-44	15-044A-106L		Climb Shaft Cylinder	클라임축 실린더(組)	1組		1組		
F-45	15-045A-106L		Nuckle For F-44	클라임축 실린더 너클	1		1		
F-46	SN-0102-4000		Nut (M6×P1.0)	클라임축 실린더 너클 너트	1		1		
F-47	15-047S-106L		Screw (M3×P0.5)	클라임축 실린더 고정나사	2		2		
F-48	15-048A-106L		Potentiometer	포텐서 미터	1		1		
F-49	15-049A-106L		Bracket For F-48	포텐서 미터 브라켓	1		1		
F-50	SC-0211-4113		Screw (M4×P0.7)	포텐서 미터 브라켓 고정나사	1		1		
F-51	02-011W-2302		Washer For F-50	포텐서 미터 브라켓 고정나사 와셔	1		1		
F-52	15-052C-106L		Nut For F-48	포텐서 미터 너트	1		1		
F-53	15-053W-106L		Washer For F-48	포텐서 미터 와셔	1		1		
F-54	SC-0105-4517		Screw (M4×P0.7)	포텐서 미터축 고정나사	1		1		

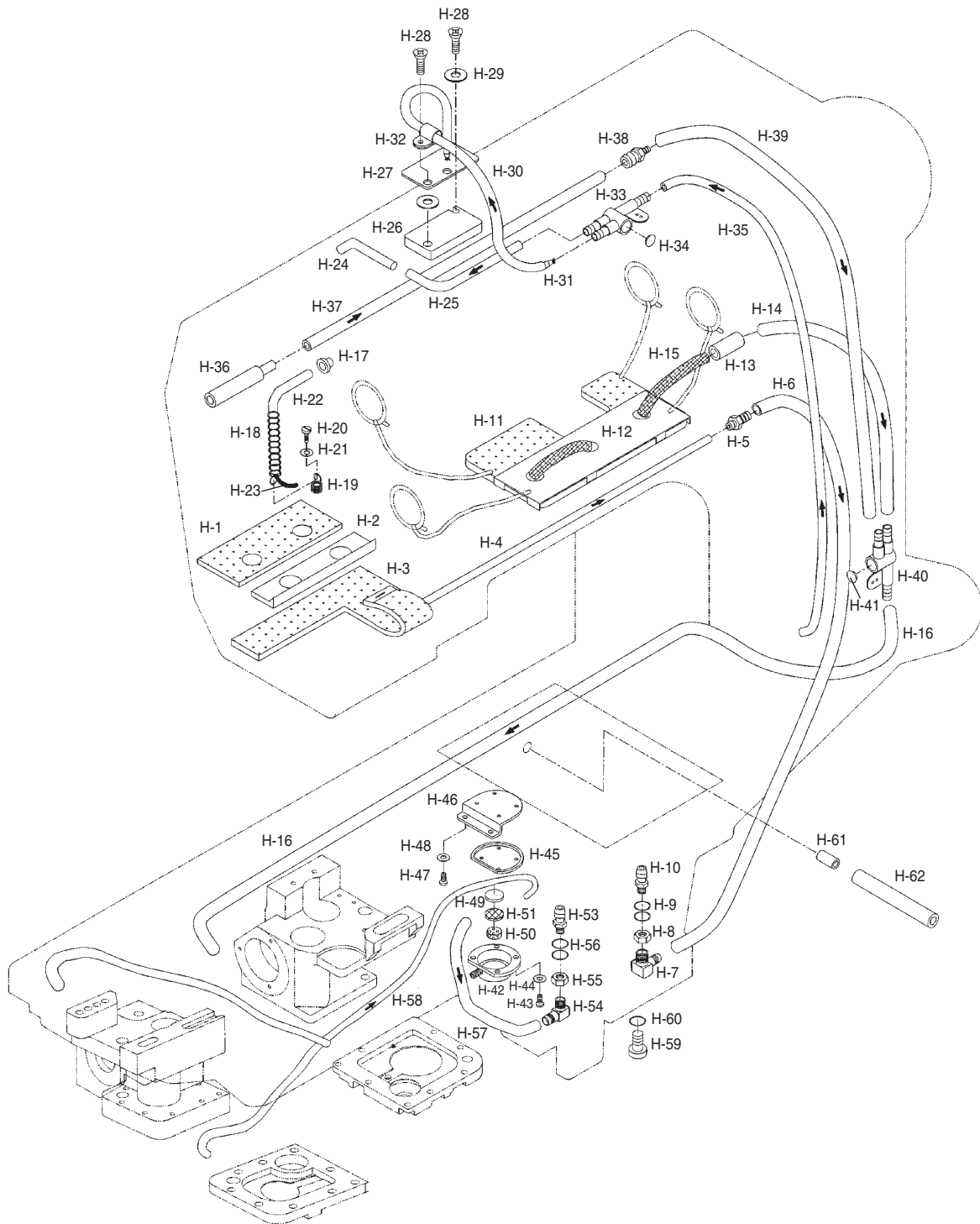
Upper Feed Mechanism 상 피이드 관계







Ref. No.	Parts No.	Note.	Name of Parts	품명	Q ty				Assembly No.
					1060BL-7	1060BL	1062BL-7	1062BL	
G-1	10-001A-1067		Fixed Mess	고정메스	1		2		
G-2	10-002S-1067		Screw (11/64" n=40)	고정메스 쥘나사	2		4		
G-3	10-003C-1067		Lower Thread Catcher	밑실잡이	1		2		
G-4	SC-0301-4119		Screw (9/64" n=40)	밑실잡이 쥘나사	1		2		
G-5	10-005A-1067		Fixed Mess Base	고정메스 베이스	1		1		
G-6	SC-0328-4413		Screw (M4×P0.7)	고정메스 베이스 쥘나사	1		2		
G-7	SWF/A(13-30)		Screw (M4×P0.7)	고정메스 베이스 조절나사	1		2		
G-8	10-008A-1067		Moving Mess	동메스	1		2		
G-9	10-009S-1067		Screw (11/64" n=40)	동메스 쥘나사	2		4		
G-10	GP-014810-00		Moving Mess Shaft	동메스 축	1		2		
G-11	GP-014807-00		Bushing For Moving Mess Shaft	동메스 축 붓싱	1		2		
G-12	SC-0105-4517		Screw (M5×P0.8)	동메스 축 붓싱 쥘나사	1		2		
G-13	10-013A-1067		Collar For Moving Mess Shaft	동메스 축 카라	2		4		
G-14	SC-0351-4517		Screw (3/16" n=32)	동메스 축 카라 쥘나사	4		8		
G-15	10-015A-1067		Crank For Moving Mess Shaft	동메스 축 크랭크	1				
G-16	SC-0162-4113		Screw (M5×P0.8)	동메스 축 크랭크 쥘나사	1				
G-17	10-017C-1067		Stud Screw For Thread Trimming Connecting Rod	사절 연결봉 단나사	2		2		
G-18	10-220A-8577		Rod End(R)	Rod End (右)	1		1		
G-19	10-033C-7507		Nut For Rod End(R)	조인트 쥘너트 (右)	1		1		
G-20	10-034A-7507		Joint Connecting Shaft	조인트 연결봉	1		1		
G-21	10-221A-8577		Rod End (L)	Rod End (左)	1		1		
G-22	10-036C-7507		Nut For Rod End(L)	조인트 쥘너트 (左)	1		1		
G-23	10-023S-1067		Screw For Thread Trimming Connecting Rod	사절 연결봉 나사	1		1		
G-24	10-024A-1067		Thread Trimming Rock Link	사절 요동 링크	1		1		
G-25	SC-0104-4517		Screw (11/64" n=40)	사절 요동 링크 쥘나사	2		2		
G-26	10-067S-7507		Stud Screw For G-26	사절 캠 로울러 단나사	1		1		
G-27	10-066A-7507		Roller For Thread Trimming Cam	사절 캠 로울러	1		1		
G-28	07-011W-1230		Washer For G-26	로울러 단나사 쥘와셔	1		1		
G-29	10-033C-7507		Nut For G-26	로울러 단나사 쥘너트	1		1		
G-30	10-030C-1067		Thread Trimming Return Spring Hook	사절 리턴 스프링 걸이	1		1		
G-31	10-031G-1067		Thread Trimming Return Spring	사절 리턴 스프링	1		1		
G-32	10-019S-7507		Screw (11/64" n=40)	리턴 스프링 걸이 축나사	1		1		
G-33	SN-0101-4000		Nut (11/64" n=40)	리턴 스프링 걸이 축나사 너트	1		1		
G-34	10-034A-1067		Thread Trimming Driving Shaft	사절 구동축	1		1		
G-35	10-043R-9577		Rubber Washer For G-34	사절 구동축 고무 와셔	2		2		
G-36	10-036A-1067		Controlled Collar For G-34	사절 구동축 제어 카라	1		1		
G-37	SC-0351-4517		Screw (3/16" n=32)	사절 구동축 제어 카라 쥘나사	1		1		
G-38	10-038G-1067		Return Spring For Thread Trimming Driving Shaft	사절 구동축 리턴 스프링	1		1		
G-39	10-053S-7507		Stud Screw For Clutch Lever	클러치 레버 단나사	1		1		
G-40	10-551S-7507		Screw For Clutch Lever	클러치 레버 쥘나사	1		1		
G-41	SN-0101-4000		Nut (11/64" n=40)	클러치 레버 너트	1		1		
G-42	10-042C-1067		Clutch Lever	클러치 레버	1		1		
G-43	10-043A-1067		Clutch Lever Shaft	클러치 레버 축	1		1		
G-44	SC-0193-4122		Screw (3/16" n=28)	클러치 레버 축 고정나사	1		1		
G-45	10-045A-1067		Thread Trimming Base	사절베이스	1		1		
G-46	SC-0109-4113		Screw (M6×P1.0)	사절베이스 고정나사	3		3		
G-47	GP-015701-00		Cam For Thread Trimming	사절 캠	1		1		
G-48	SC-A308-4517		Screw (1/4" n=40)	사절 캠 고정나사	3		3		
G-49	07S022S-306H		Collar For G-47	사절 캠 스톱퍼 카라	1		1		
G-50	SC-0153-4117		Screw (1/4" n=40)	사절 캠 스톱퍼 카라 고정나사	2		2		
G-51	10-058A-9577		Bracket For G-53	사절 솔레노이드 브라켓	1		1		
G-52	01-007S-7600		Screw For G-53	사절 솔레노이드 브라켓 쥘나사	2		2		
G-53	10-053A-1067		Tread Trimming Solenoid Ass'y	사절 솔레노이드 (組)	1組		1組		
G-53-1	10-061P-9577		Connecting Pin For Solenoid Shaft	솔레노이드 축 연결핀	1		1		
G-53-2	43-011C-9570		E-Ring For G-53-1	솔레노이드 축 연결핀 멈춤 E-링	2		2		
G-54	10-061S-9577		Screw For G-53	사절 솔레노이드 (組) 쥘나사	4		4		
G-55	10-065A-9577		Cable Holder	케이블 홀더 (3N)	1		1		
G-56	SC-0158-4122		Screw For G-55	케이블 홀더 쥘나사	2		2		
G-57	10-057C-1067		Tread Trimming Lever Stopper	사절레버 스톱퍼	1		1		
G-58	SC-0109-4113		Screw (M6×P1.0)	사절레버 스톱퍼 고정나사	2		2		
G-59	10-058C-1067		Bracket For G-57	사절 스톱퍼 받침	1		1		
G-60	SC-0109-4113		Screw (M6×P1.0)	사절 스톱퍼 받침 고정나사	2		2		
G-61	GP-000200,00		Fixed Mess Base (L)	고정 메스 베이스 (左)			1		
G-62	10-044A-7507		Moving Mess Shaft Connecting Rod(L)	동메스축 연결로드 (左)			1		
G-63	10-045A-7507		Moving Mess Shaft Connecting Rod(R)	동메스축 연결로드 (右)			1		
G-64	SC-0162-4113		Moving Mess Shaft Connecting Rod Screw	동메스축 연결로드 고정나사			2		
G-65	10-046A-7507		Moving Mess Shaft Connecting Rod Stud Screw	동메스축 연결로드 단나사			2		
G-66	SC-0332-4111		Moving Mess Shaft Connecting Rod Screw	동메스축 연결로드 고정나사			2		
G-67	10-020W-2700		Moving Mess Shaft Connecting Rod Washer	동메스축 연결로드 와셔			2		
G-68	GP-000202,00		Moving Mess Shaft Crank(L)	동메스축 크랭크 (左)			1		
G-69	GP-000202,00		Moving Mess Shaft Crank(R)	동메스축 크랭크 (右)			1		

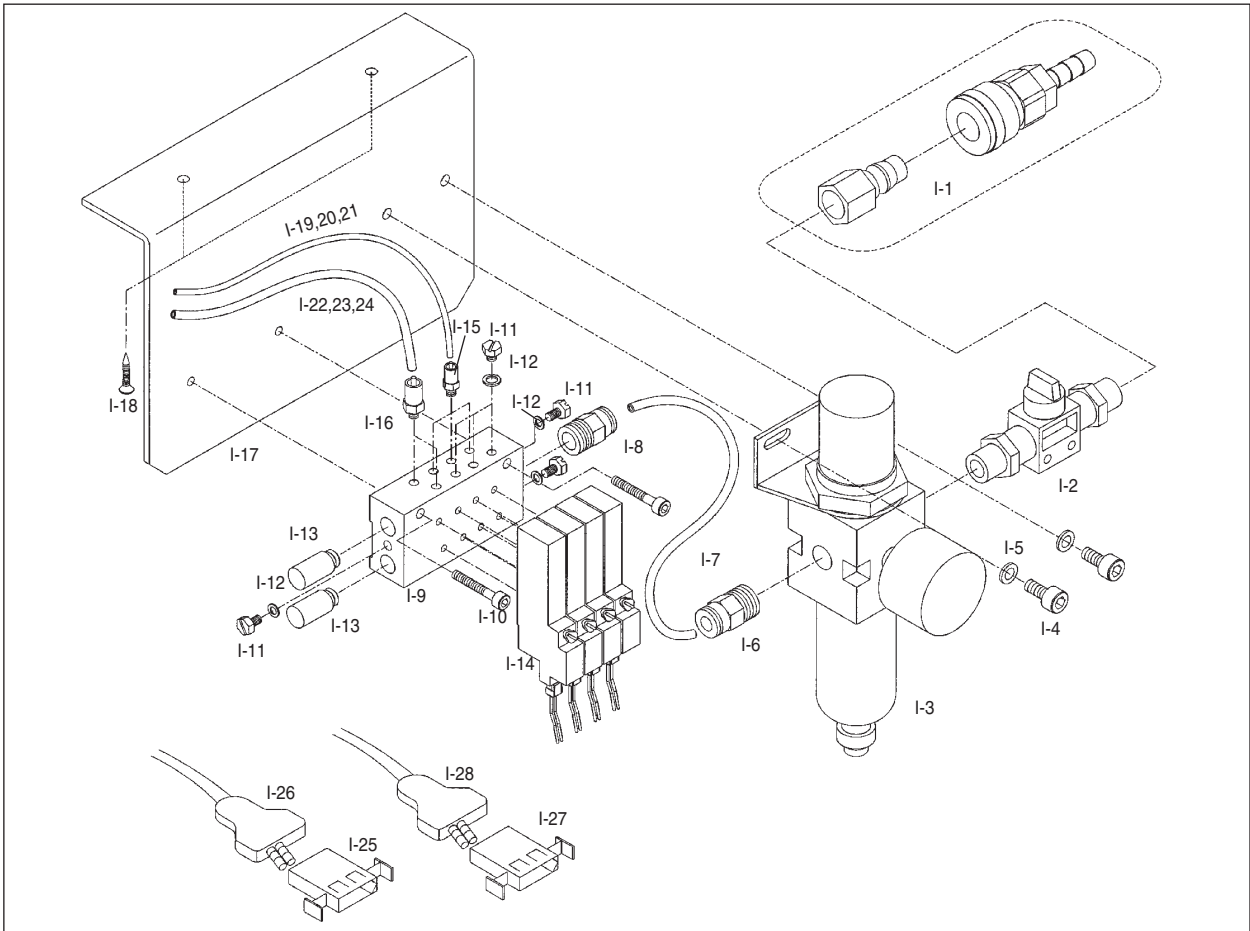




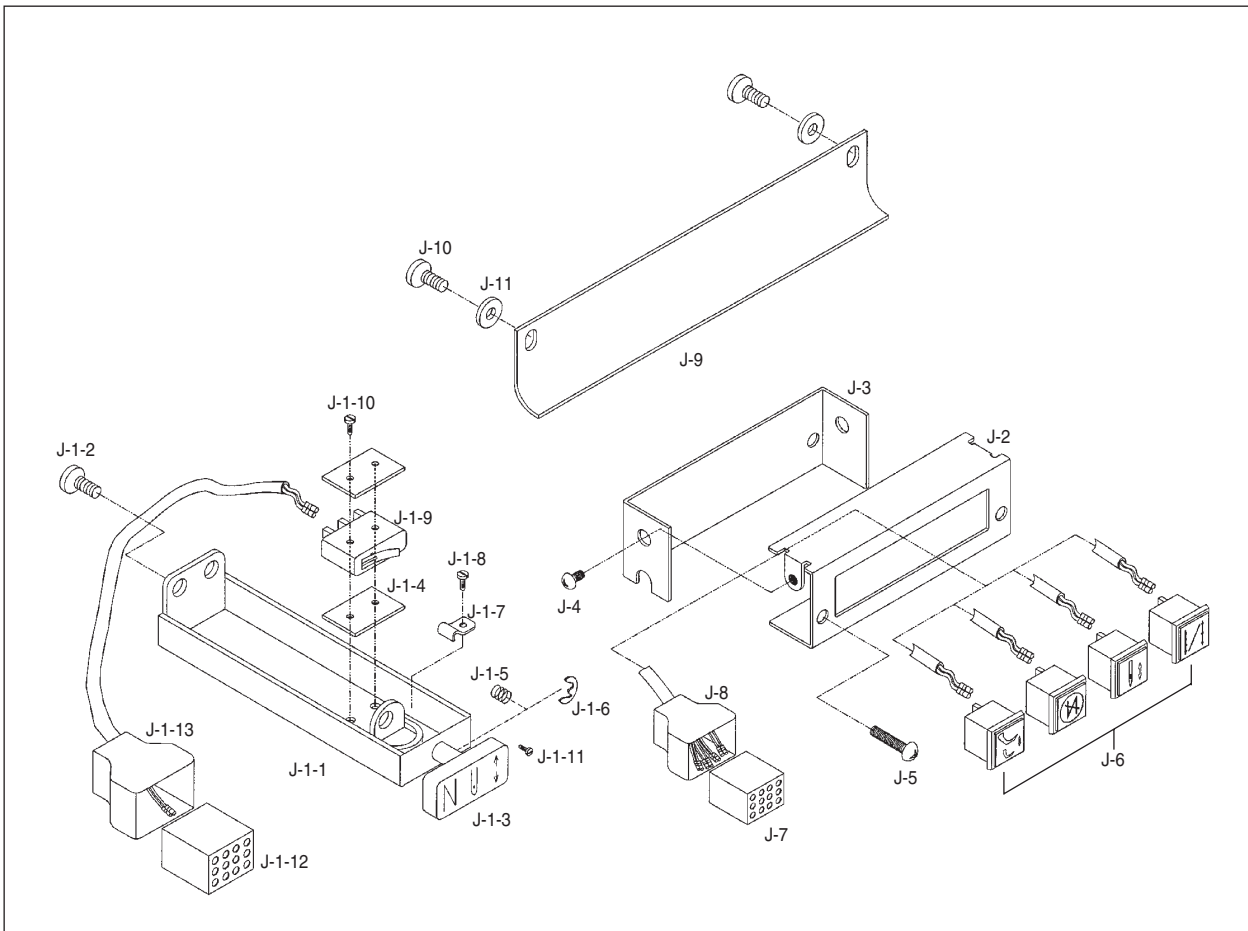
Ref. No.	Parts No.	Note.	Name of Parts	품 명	Q ty				Assembly No.
					1060BL-7	1060BL	1062BL-7	1062BL	
H-1	44-001M-106L		Face Plate Part Felt "A"	면판부 펠트 "A"	1	1	1	1	
H-2	44-002C-106L		Support For H-1	면판부 펠트 "A" 받침	1	1	1	1	
H-3	44-003M-106L		Face Plate Part Felt "B"	면판부 펠트 "B"	1	1	1	1	
H-4	44-021C-1230		Returning Hose "A" For H-4	면판부 환류 호스 "A"	1	1	1	1	
H-5	44-007C-106L		Hose Nipple "B"	호스 니플 "B"	1	1	1	1	
H-6	44-008C-106L		Returning Hose "B" For H-4	면판부 환류 호스 "B"	1	1	1	1	
H-7	44-018C-5607		Connecting Nipple	면판부 환류 연결니플	1	1	1	1	
H-8	SN-0122-4000		Nut (5/16" n=28)	면판부 환류 연결니플 너트	1	1	1	1	
H-9	44-078M-5607		Packing For H-9	면판부 환류 연결니플 패킹	2	2	2	2	
H-10	44-012C-106L		Hose Nipple "A"	호스 니플 "A"	1	1	1	1	
H-11	44-013M-106L		Returning Felt For Arm	암 환류펠트	1	1	1	1	
H-12	44-014C-106L		Holder For H-13	암 환류펠트 잡이	1	1	1	1	
H-13	44-015P-106L		Pin For H-16	암 환류호스 핀	1	1	1	1	
H-14	44S001S-306H		Hose For H-13	암 환류호스	1	1	1	1	
H-15	44-0000-1230		Oil Wick For H-13	암 환류유심	1	1	1	1	
H-16	44-012C-1230		Hose For H-42	오일터미널 "B" 호스	1	1	1	1	
H-17	44-068M-106L		Rubber Cap	상하운동축 고무마개	1	1	1	1	
H-18	44-022G-106L		Spring For H-24	삼각링크 급유호스 스프링	1	1	1	1	
H-19	44-026G-7400		Hook For H-21	삼각링크 급유호스 스프링 걸이	1	1	1	1	
H-20	SC-A156-4118		Screw (9/64" n=40)	삼각링크 급유호스 스프링 걸이 나사	1	1	1	1	
H-21	SW-0102-1011		Washer For H-23	삼각링크 급유호스 스프링 걸이 나사 washer	1	1	1	1	
H-22	44-012C-1230		Hose For Triangular Link	삼각링크 급유호스	1	1	1	1	
H-23	44-0000-1230		Oil Wick	삼각링크 급유유심	1	1	1	1	
H-24	44-026A-106L		Oil Pipe For Upper Feed Driving Shaft	상하운동축 급유파이프	1	1	1	1	
H-25	44-012C-1230		Hose For H-27	상하운동축 급유호스	1	1	1	1	
H-26	44-028M-106L		Felt For Climb Device Body	클라임장치 몸체 급유펠트	1	1	1	1	
H-27	44-029C-106L		Bracket For H-29	클라임장치 몸체 급유펠트 브라켓	1	1	1	1	
H-28	44-030S-106L		Screw (M5×P0.8)	클라임장치 몸체 급유펠트 브라켓 고정나사	2	2	2	2	
H-29	10-010W-7507		Washer For H-31	클라임장치 몸체 급유펠트 브라켓 washer	1	1	1	1	
H-30	44-012C-1230		Hose For Climb Device Body	클라임장치 몸체 급유호스	1	1	1	1	
H-31	44-0000-1230		Oil Wick For H-33	클라임장치 몸체 급유유심	1	1	1	1	
H-32	10-065A-9577		Holder For H-34	클라임장치 몸체 급유호스 잡이	1	1	1	1	
H-33	44-021A-7500		Oil Terminal "A"	오일터미널 "A"	1	1	1	1	
H-34	44-018R-7500		Rubber For H-36	오일터미널 "A" 고무마개	1	1	1	1	
H-35	44-012C-1230		Hose For Oil Gage Window	유창 오일호스	1	1	1	1	
H-36	44-038C-106L		Nipple For Upper Feed Driving Shaft	상하운동축 환류니플	1	1	1	1	
H-37	44S001S-306H		Hose "A" For Upper Feed Driving Shaft	상하운동축 환류호스 "A"	1	1	1	1	
H-38	44-007C-106L		Nipple For H-40	상하운동축 환류호스 연결니플	1	1	1	1	
H-39	44-012C-1230		Hose "B" For Upper Feed Driving Shaft	상하운동축 환류호스 "B"	1	1	1	1	
H-40	44-021A-7500		Oil Terminal "B"	오일터미널 "B"	1	1	1	1	
H-41	44-018R-7500		Rubber For H-43	오일터미널 "B" 고무마개	1	1	1	1	
H-42	44-144A-106L		Oil Filter Case Ass'y	오일필터 케이스	1	1	1	1	
H-43	SC-A119-4119		Screw (11/64" n=40)	오일필터 케이스 쥘나사	4	4	4	4	
H-44	06-036W-3800		Washer For H-46	오일필터 케이스 쥘나사 washer	4	4	4	4	
H-45	44-047M-106L		Gasket For H-46	오일필터 가스켓	1	1	1	1	
H-46	44-048C-106L		Bracket For H-46	오일필터 케이스 브라켓	1	1	1	1	
H-47	SC-A119-4119		Screw (11/64" n=40)	오일필터 케이스 브라켓 고정나사	2	2	2	2	
H-48	06-036W-3800		Washer For H-50	오일필터 케이스 브라켓 고정나사 washer	2	2	2	2	
H-49	44-051M-106L		Oil Filter "A"	오일필터 "A"	1	1	1	1	
H-50	44-052M-106L		Oil Filter "B"	오일필터 "B"	1	1	1	1	
H-51	44-053C-106L		Oil Filter Cap	오일필터 망	1	1	1	1	
H-53	44-012C-106L		Connection Nipple "A" For H-45	오일필터 케이스 연결니플 "A"	1	1	1	1	
H-54	44-018C-5607		Connection Nipple "B" For H-45	오일필터 케이스 연결니플 "B"	1	1	1	1	
H-55	SN-0122-4000		Nut (5/16" n=28)	오일필터 케이스 연결니플 "B" 너트	1	1	1	1	
H-56	44-078M-5607		Packing For H-57	오일필터 케이스 연결니플 "B" 패킹	1	1	1	1	
H-57	44-012C-1230		Hose "A" For H-45	오일필터 연결호스 "A"	2	2	2	2	
H-58	44-012C-1230		Hose "B" For H-45	오일필터 연결호스 "B"	1	1	1	1	
H-59	SC-0347-4122		Screw	배유구멍 나사	1	1	1	1	
H-60	44-078M-5607		Washer For H-62	배유구멍 나사 washer	1	1	1	1	
H-61	44-067C-106L		Bed Nipple	베드니플	1	1	1	1	
H-62	44S002S-306H		Nipple Hose	베드니플 호스	1	1	1	1	

Pneumatic Mechanism

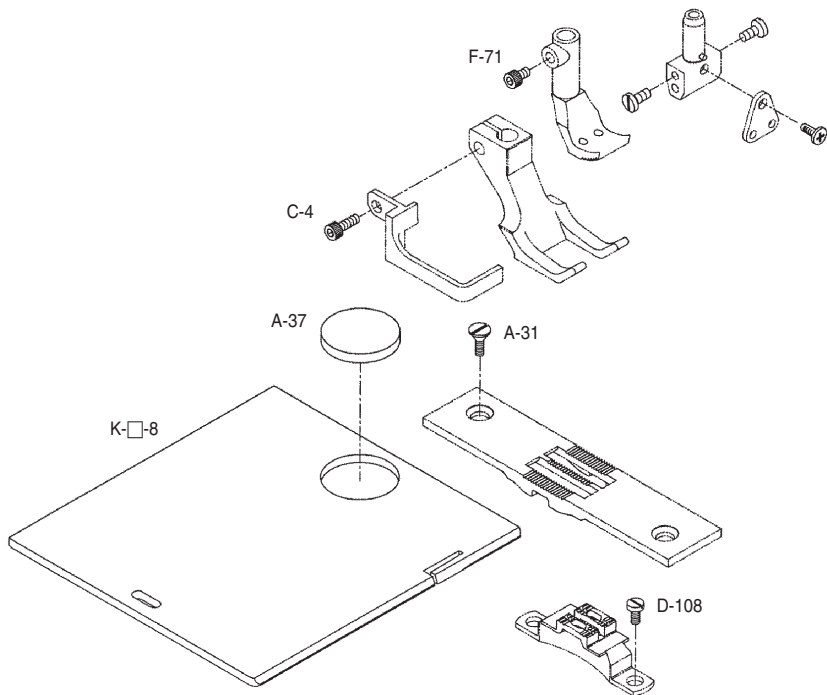
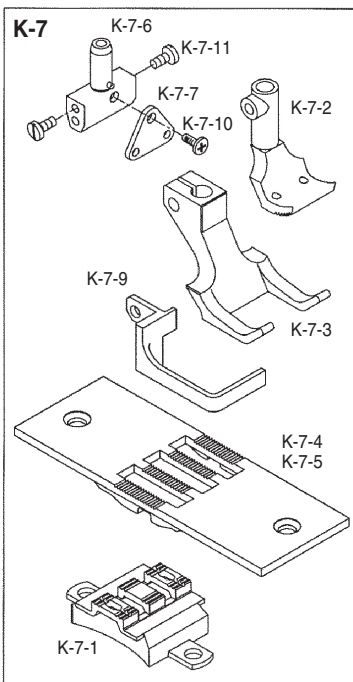
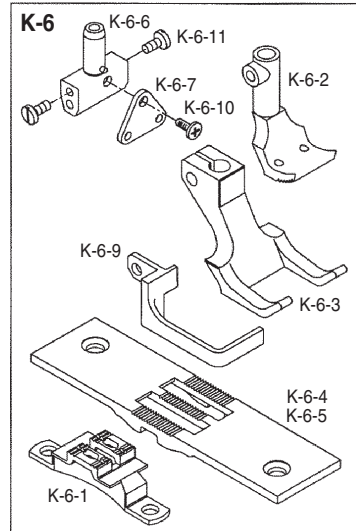
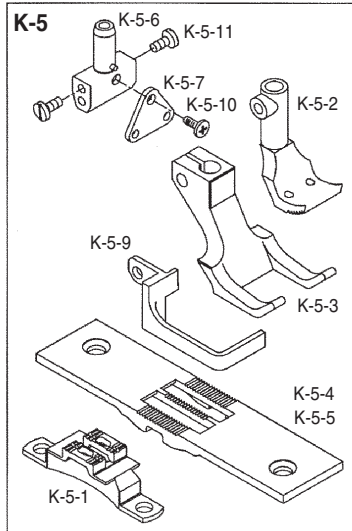
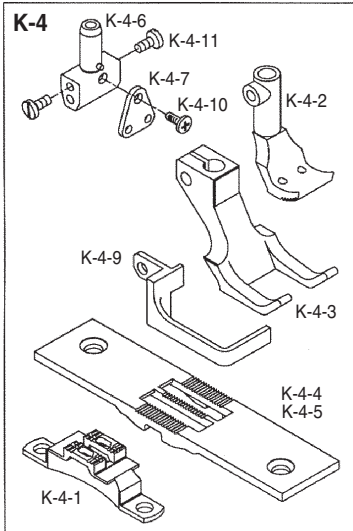
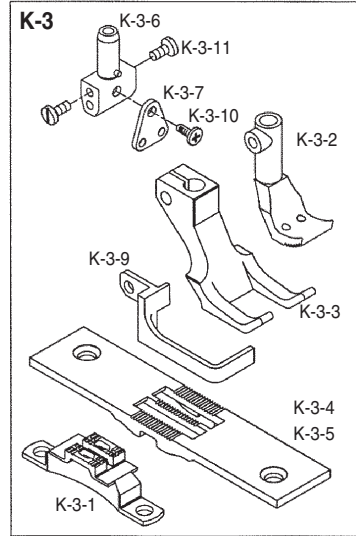
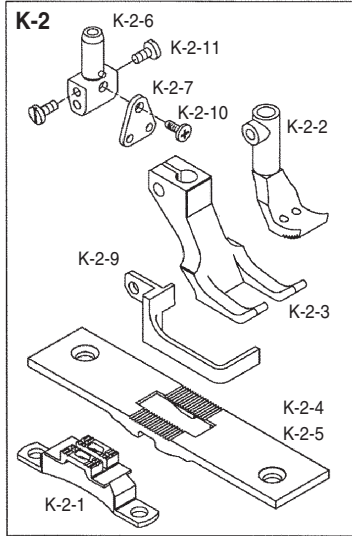
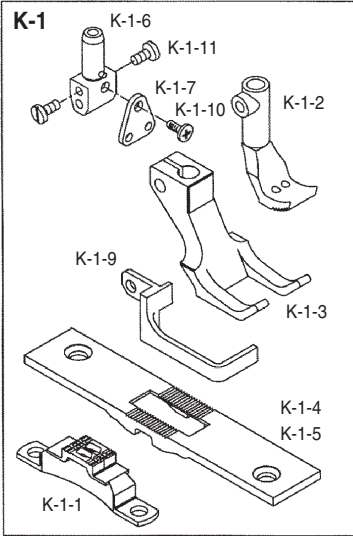
공압 관계



Ref. No.	Parts No.	Note.	Name of Parts	품명	Q'ty				Assembly No.
					1060BL-7	1060BL	1062BL-7	1062BL	
I-1	49A004S-811H		Quick Joint Plug Ass'y	퀵 조인트 플러그 (組)	1組		1組		
I-2	49A005S-811H		Finger Valve	핑거 밸브	1		1		
I-3	49A006S-811H		Filter Regulator	필터 레귤레이터	1		1		
I-4	49A008S-811H		Screw (M5×P0.8)	필터 레귤레이터 고정나사	2		2		
I-5	10-010W-7507		Washer For I-3	필터 레귤레이터 고정 와셔	2		2		
I-6	KQ2H06-02S		Hose Nipple (PT 1/4×φ6)	호스니플 (PT 1/4×φ6)	1		1		
I-7	05A052S-811H		Urethan Hose (φ6)	우레탄 호스 (φ6)	0.2m		0.2m		
I-8	KQ2H06-01S		Hose Nipple (PT 1/8×φ6)	호스니플 (PT 1/8×φ6)	1		1		
I-9	49-009A-106L		Manifold Block	매니폴드 블록 (4면)	1		1		
I-10	49-007S-106L		Screw (M4×P0.7)	매니폴드 블록 고정나사(M4×P0.7)	2		2		
I-11	49-023S-106L		Screw (M5×P0.8)	플러그 나사	6		6		
I-12	49-024W-106L		Plug Washer	플러그 와셔	6		6		
I-13	49A020S-811H		Silencer (1/8")	소음기 (1/8")	2		2		
I-14	49-010A-106L		Solenoid Valve	솔레노이드 밸브	4		4		
I-15	49A015S-811H		Hose Nipple (M5×φ4)	호스니플 (M5×φ4)	3		3		
I-16	49-011A-106L		Hose Nipple (M5×φ6)	호스니플 (M5×φ6)	2		2		
I-17	GP-011448-00		Manifold Bracket	매니폴드 브라켓	1		1		
I-18	49A018S-811H		Screw For Manifold Bracket	매니폴드 브라켓 고정나사	2		2		
I-19	05A039S-811H		Urethane Hose (φ4)	우레탄 호스 (φ4)	0.9m		0.9m		
I-20	05A039S-811H		Urethane Hose (φ4)	우레탄 호스 (φ4)	0.5m		0.5m		
I-21	05A039S-811H		Urethane Hose (φ4)	우레탄 호스 (φ4)	0.6m		0.6m		
I-22	05A052S-811H		Urethane Hose (φ6)	우레탄 호스 (φ6)	0.6m		0.6m		
I-23	05A052S-811H		Urethane Hose (φ6)	우레탄 호스 (φ6)	0.6m		0.6m		
I-24	05A052S-811H		Urethane Hose (φ6)	우레탄 호스 (φ6)	0.1m		0.1m		
I-25	06-023M-2700		Plug (Blue)	플러그 (청)	1		1		
I-26	17-437C-7907		Tube For I-26	플러그 튜브	1		1		
I-27	17-016B-7000		Plug (Green)	플러그 (녹)	1		1		
I-28	17-437C-7907		Tube For I-28	플러그 튜브	1		1		

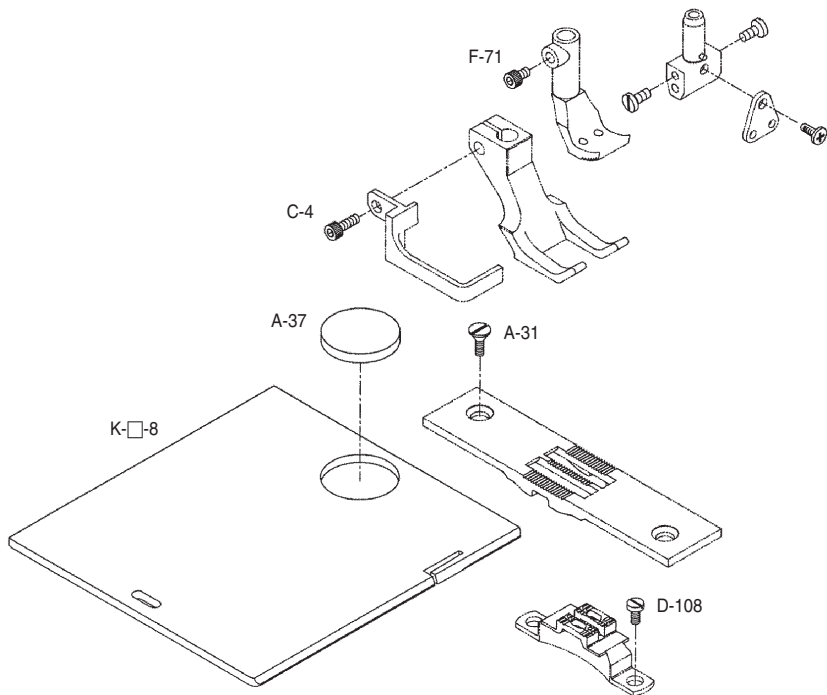
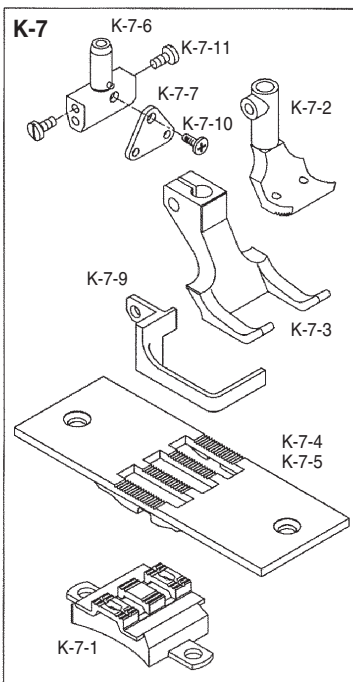
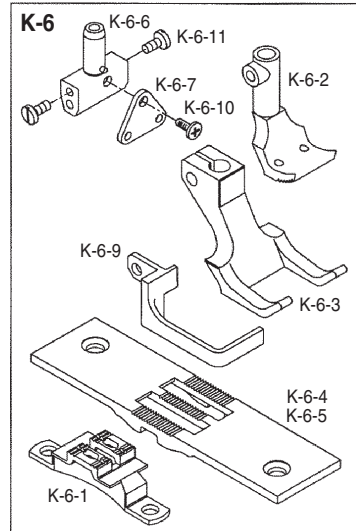
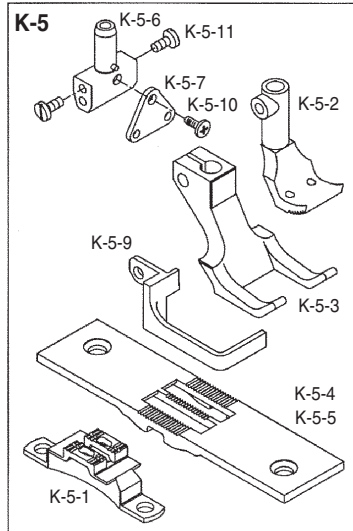
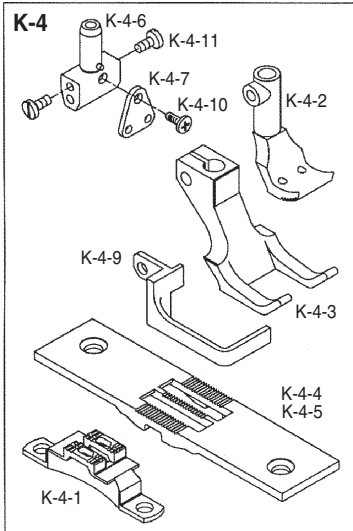
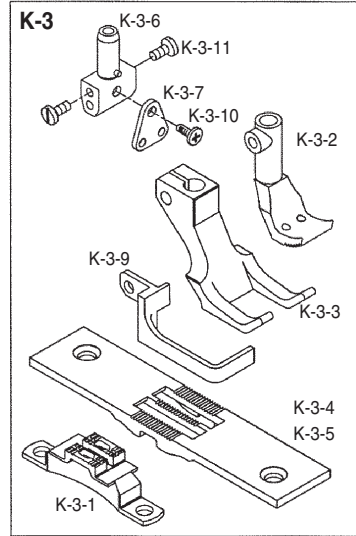
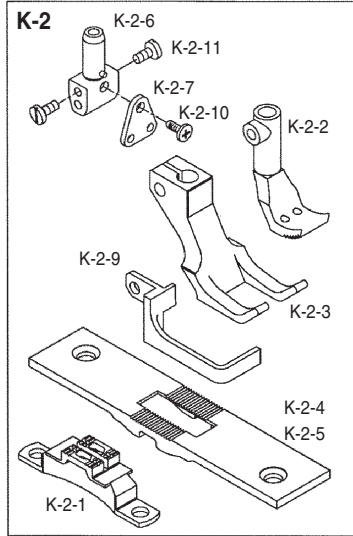
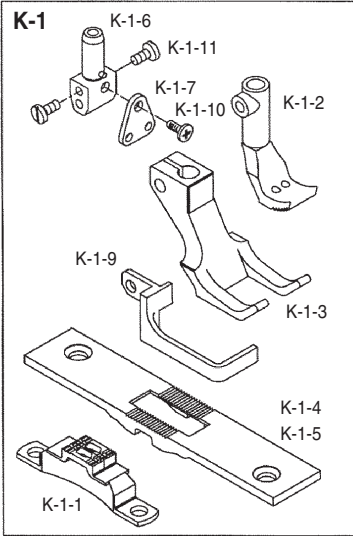


Ref. No.	Parts No.	Note.	Name of Parts	품명	Q ty				Assembly No.
					1060BL-7	1060BL	1062BL-7	1062BL	
J-1-1	12-002A-1067		Reverse Button Case	역진보턴 케이스	1		1		
J-1-2	SC-0175-4522		Screw (11/64" n=40)	역진보턴 케이스 고정나사	2		2		
J-1-3	12-013A-7507		Reverse Button Ass'y	역진보턴 (組)	1		1		
J-1-4	12-002A-7507		Insulcuted Film	스위치절연 필름	1		1		
J-1-5	12-004A-7507		Spring For Reverse Button	역진보턴 스프링	1		1		
J-1-6	06-033M-3800		E-ring (φ 3)	E-링 (φ 3)	1		1		
J-1-7	12-006P-7507		Stopper For Reverse Button	역진보턴 스토퍼	1		1		
J-1-8	SC-0531-4125		Screw (9/64" n=40)	역진보턴 스토퍼 고정나사	1		1		
J-1-9	12-003A-7507		Reverse Button S/W Assembly	역진보턴 스위치 (組)	1		1		
J-1-10	SC-126-4118		Screw (3/32" n=56)	역진보턴 스위치 고정나사	2		2		
J-1-11	SC-0195-4522		Screw (M4×P0.7) L=5	역진보턴 안내핀 나사	1		1		
J-1-12	11-019M-2350		Plug	플러그	1		1		
J-1-13	11-019M-2350		Plug Tube	플러그 튜브	1		1		
J-2	16-004A-1060		Switch Box (F)	스위치 박스 (前)	1		1		
J-3	16-005A-1060		Switch Box (R)	스위치 박스 (後)	1		1		
J-4	SC-0478-4122		Screw (M4×P0.7)	스위치 박스 前, 後 결합나사	2		2		
J-5	12-019S-1067		Screw (M4×P0.7)	스위치 박스 고정나사	2		2		
J-6	10-0000-1060		Function Switch Assembly	기능 스위치 (組)	1組		1組		
J-7	11-018M-2350		Plug	플러그	1		1		
J-8	11-019M-2350		Plug Tube	플러그 튜브	1		1		
J-9	12-029C-1067		Cable Cover	케이블 커버	1		1		
J-10	SC-0179-4118		Screw (11/64" n=40)	케이블 커버 고정나사	2		2		
J-11	SW-0117-1011		Washer	케이블 커버 고정나사 와셔	2		2		



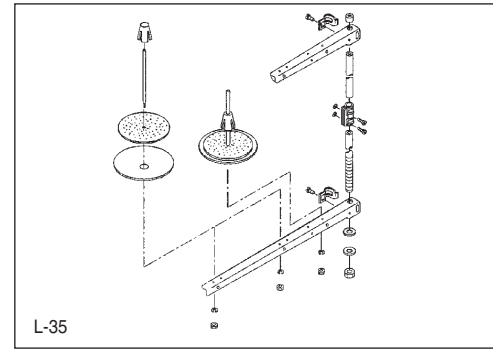
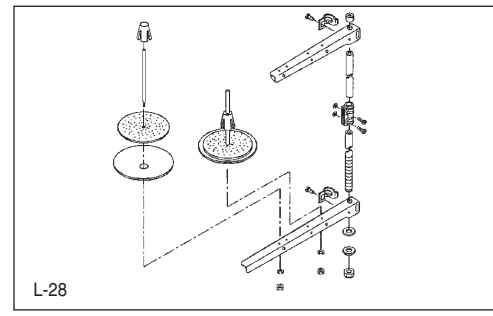
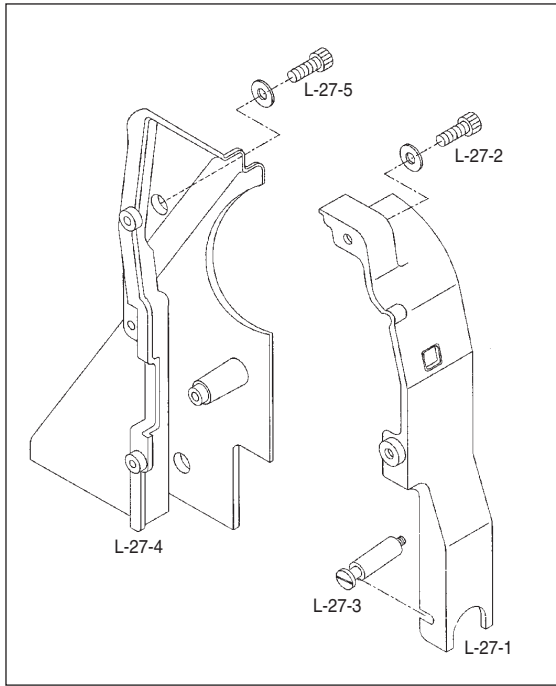
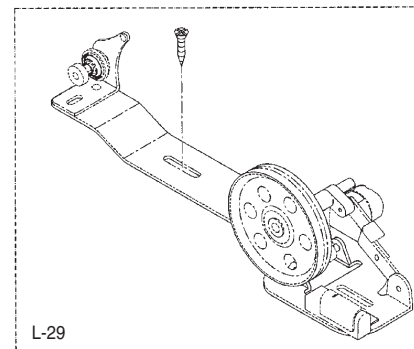
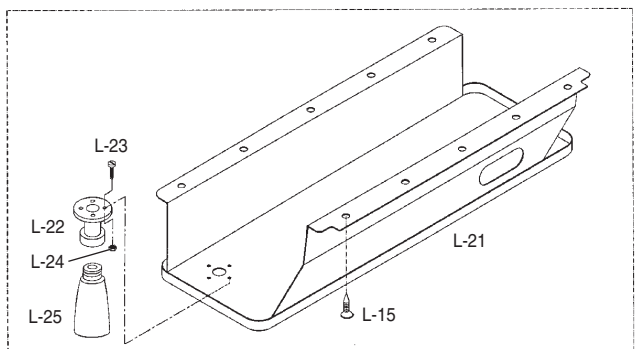
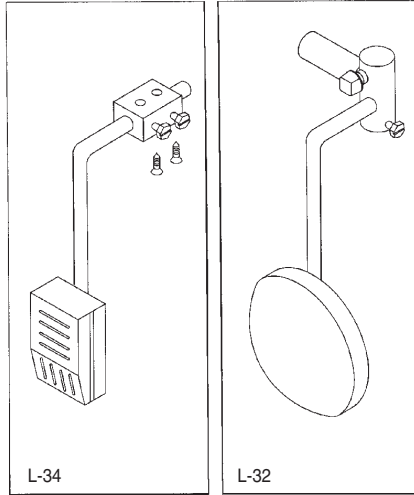
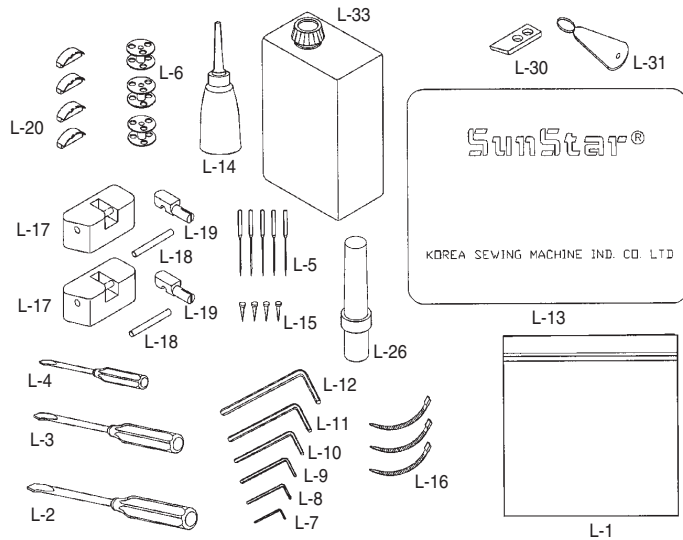


Ref. No.	Parts No.	Note.	Name of Parts	품 명	Q ty				Assembly No.
					1060BL-7	1060BL	1062BL-7	1062BL	
K-1	AS-000127-00		Needle Gauge(3mm)	Needle Gauge(3mm)			1組	1組	
K-1-1	GP-000217-00		Feed Dog	톱니			1	1	
K-1-2	GP-000214-00		Upper Feed Presser Foot	상피이드 노루발			1	1	
K-1-3	GP-000215-00		Sub Presser Foot	보조 노루발			1	1	
K-1-4	GP-000451-00		Needle Plate	침판(비사절)				1	
K-1-5	GP-000218-00		Needle Plate	침판(사절)			1		
K-1-6	GP-000219-00		Needle Holder	바늘잡이			1	1	
K-1-7	GP-000212-00		Thread Guide of Needle Holder	바늘잡이 실안내			1	1	
K-1-8	GP-000420-00		Slide Plate(L)	미끄럼판(좌)			1	1	
K-1-9	06-130C-106L		Finger Guard	핑거가드			1	1	
K-1-10	SC-0536-7500		Screw (3/32" n=56)	바늘잡이 실안내 첩나사			1	1	
K-1-11	SC-A131-1230		Screw (1/8" n=44)	바늘고정나사			2	2	
K-2	AS-000128-00		Needle Gauge(4mm)	Needle Gauge(4mm)			1組	1組	
K-2-1	GP-000223-00		Feed Dog	톱니			1	1	
K-2-2	GP-000220-00		Upper Feed Presser Foot	상피이드 노루발			1	1	
K-2-3	GP-000215-00		Sub Presser Foot	보조 노루발			1	1	
K-2-4	GP-000452-00		Needle Plate	침판(비사절)				1	
K-2-5	GP-000222-00		Needle Plate	침판(사절)			1		
K-2-6	GP-000447-00		Needle Holder	바늘잡이			1	1	
K-2-7	GP-000212-00		Thread Guide of Needle Holder	바늘잡이 실안내			1	1	
K-2-8	GP-000422-00		Slide Plate(L)	미끄럼판(좌)			1	1	
K-2-9	06-130C-106L		Finger Guard	핑거가드			1	1	
K-2-10	SC-0536-7500		Screw (3/32" n=56)	바늘잡이 실안내 첩나사			1	1	
K-2-11	SC-A131-1230		Screw (1/8" n=44)	바늘고정나사			2	2	
K-3	AS-000129-00		Needle Gauge(6mm)	Needle Gauge(6mm)			1組	1組	
K-3-1	GP-000208-01		Feed Dog	톱니(6mm)			1	1	
K-3-2	GP-000204-00		Upper Feed Presser Foot	상피이드 노루발(6mm)			1	1	
K-3-3	GP-000203-00		Sub Presser Foot	보조 노루발(6mm)			1	1	
K-3-4	GP-000213-00		Needle Plate	침판(비사절)(6mm)				1	
K-3-5	GP-000207-00		Needle Plate	침판(사절)(6mm)			1		
K-3-6	GP-000191-01		Needle Holder	바늘잡이(6mm)			1	1	
K-3-7	GP-000212-00		Thread Guide of Needle Holder	바늘잡이 실안내			1	1	
K-3-8	GP-000206-00		Slide Plate(L)	미끄럼판(좌)			1	1	
K-3-9	06-130C-106L		Finger Guard	핑거가드			1	1	
K-3-10	SC-0536-7500		Screw (3/32" n=56)	바늘잡이 실안내 첩나사			1	1	
K-3-11	SC-A131-1230		Screw (1/8" n=44)	바늘고정나사			2	2	
K-4	AS-000130-00		Needle Gauge(8mm)	Needle Gauge(8mm)			1組	1組	
K-4-1	GP-000427-01		Feed Dog	톱니			1	1	
K-4-2	GP-000425-00		Upper Feed Presser Foot	상피이드 노루발			1	1	
K-4-3	GP-000424-00		Sub Presser Foot	보조 노루발			1	1	
K-4-4	GP-000454-00		Needle Plate	침판(비사절)				1	
K-4-5	GP-000421-00		Needle Plate	침판(사절)			1		
K-4-6	GP-000426-00		Needle Holder	바늘잡이			1	1	
K-4-7	GP-000212-00		Thread Guide of Needle Holder	바늘잡이 실안내			1	1	
K-4-8	GP-000423-00		Slide Plate(L)	미끄럼판(좌)			1	1	





Ref. No.	Parts No.	Note.	Name of Parts	품 명	Q ty				Assembly No.
					1060BL-7	1060BL	1062BL-7	1062BL	
K-4-9	06-130C-106L		Finger Guard	핑거가드			1	1	
K-4-10	SC-0536-7500		Screw (3/32" n=56)	바늘잡이 실안내 첩나사			1	1	
K-4-11	SC-A131-1230		Screw (1/8" n=44)	바늘고정나사			2	2	
K-5	AS-000131-01		Needle Gauge(10mm)	Needle Gauge(10mm)			1組	1組	
K-5-1	GP-000433-00		Feed Dog	톱니			1	1	
K-5-2	GP-000431-00		Upper Feed Presser Foot	상피이드 노루발			1	1	
K-5-3	GP-000430-00		Sub Presser Foot	보조 노루발			1	1	
K-5-4	GP-000455-00		Needle Plate	침판(비사절)				1	
K-5-5	GP-000428-00		Needle Plate	침판(사절)			1		
K-5-6	GP-000432-00		Needle Holder	바늘잡이			1	1	
K-5-7	GP-000205-00		Thread Guide of Needle Holder	바늘잡이 실안내			1	1	
K-5-8	GP-000429-00		Slide Plate(L)	미끄럼판(좌)			1	1	
K-5-9	GP-000449-00		Finger Guard	핑거가드			1	1	
K-5-10	SC-0536-7500		Screw (3/32" n=56)	바늘잡이 실안내 첩나사			1	1	
K-5-11	SC-A131-1230		Screw (1/8" n=44)	바늘고정나사			2	2	
K-6	AS-000132-00		Needle Gauge(12mm)	Needle Gauge(12mm)			1組	1組	
K-6-1	GP-000439-01		Feed Dog	톱니			1	1	
K-6-2	GP-000437-00		Upper Feed Presser Foot	상피이드 노루발			1	1	
K-6-3	GP-000436-00		Sub Presser Foot	보조 노루발			1	1	
K-6-4	GP-000456-00		Needle Plate	침판(비사절)				1	
K-6-5	GP-000434-00		Needle Plate	침판(사절)			1		
K-6-6	GP-000438-00		Needle Holder	바늘잡이			1	1	
K-6-7	GP-000205-00		Thread Guide of Needle Holder	바늘잡이 실안내			1	1	
K-6-8	GP-000435-00		Slide Plate(L)	미끄럼판(좌)			1	1	
K-6-9	GP-000449-00		Finger Guard	핑거가드			1	1	
K-6-10	SC-0536-7500		Screw (3/32" n=56)	바늘잡이 실안내 첩나사			1	1	
K-6-11	SC-A131-1230		Screw (1/8" n=44)	바늘고정나사			2	2	
K-7	AS-000133-00		Needle Gauge(20mm)	Needle Gauge(20mm)			1組	1組	
K-7-1	GP-000446-01		Feed Dog	톱니			1	1	
K-7-2	GP-000444-00		Upper Feed Presser Foot	상피이드 노루발			1	1	
K-7-3	GP-000443-00		Sub Presser Foot	보조 노루발			1	1	
K-7-4	GP-000457-00		Needle Plate	침판(비사절)				1	
K-7-5	GP-000441-00		Needle Plate	침판(사절)			1		
K-7-6	GP-000445-00		Needle Holder	바늘잡이			1	1	
K-7-7	GP-000440-00		Thread Guide of Needle Holder	바늘잡이 실안내			1	1	
K-7-8	GP-000442-00		Slide Plate(L)	미끄럼판(좌)			1	1	
K-7-9	GP-000448-00		Finger Guard	핑거가드			1	1	
K-7-10	SC-0536-7500		Screw (3/32" n=56)	바늘잡이 실안내 첩나사			1	1	
K-7-11	SC-A131-1230		Screw (1/8" n=44)	바늘고정나사			2	2	
K-7-12	GP-000450-00		Joint Connection Stud	조인트 연결봉(20mm)			1	1	
A-31	SC-0499-4515		Screw (11/64" n=40)	침판 첩나사	2	2	2	2	
A-37	01-049C-7500		Window For A-32	미끄럼판(右)보빈창	1	1	1	1	
C-4	05-033S-106L		Screw (M4×P0.7)	보조 노루발 첩나사	1	1	1	1	
D-108	SC-A174-4122		Screw (11/64" n=40)	톱니 고정나사	2	2	2	2	
F-71	15-003S-106L		Screw (M4×P0.7)	상피이드 노루발 고정나사	1	1	1	1	





Ref. No.	Parts No.	Note.	Name of Parts	품 명	Q'ty				Assembly No.
					1060BL-7	1060BL	1062BL-7	1062BL	
L-1	91-001C-1230		Accessories Bag	액세서리 백	1	1	1	1	
L-2	91-002C-1230		Driver (Large)	드라이버 (大)	1	1	1	1	
L-3	91-003C-1230		Driver (Middle)	드라이버 (中)	1	1	1	1	
L-4	91-003C-1230		Driver (Small)	드라이버 (小)	1	1	1	1	
L-5	006-00T-0002		Needle (DP×17 #22)	바늘 (DP×17 #22)	5	5	5	5	
L-6	07-045A-106L		Bobbin (AL)	보빈 (AL)	3	3	3	3	
L-7	91-001C-106L		L-Wrench (1.5mm)	L 렌치 (1.5mm)	1		1		
L-8	91-002C-2700		L-Wrench (2.0mm)	L 렌치 (2.0mm)	1		1		
L-9	91-004C-2700		L-Wrench (2.5mm)	L 렌치 (2.5mm)	1		1		
L-10	91-003C-2700		L-Wrench (3.0mm)	L 렌치 (3.0mm)	1	1	1	1	
L-11	91-001C-3800		L-Wrench (4.0mm)	L 렌치 (4.0mm)	1	1	1	1	
L-12	91-002C-2700		L-Wrench (5.0mm)	L 렌치 (5.0mm)	1	1	1	1	
L-13	91-008M-640L		Head Cover	미싱커버	1	1	1	1	
L-14	91-011C-1230		Oiler	오일 주유통	1	1	1	1	
L-15			Nail For K-20	베드받침 고무, 오일팬 고정못	14	14	14	14	
L-16	02-003A-2700		Band Clip	밴드클립	3	3	3	3	
L-17	01-058R-106L		Hinge Rubber	힌지고무	2	2	2	2	
L-18	01-059C-106L		Head Hinge Holder Bar	힌지쇠 걸이봉	2	2	2	2	
L-19	01-050A-9570		Hinge	힌지쇠	2	2	2	2	
L-20	91-103R-7400		Bed Support Rubber	베드받침 고무	4	4	4	4	
L-21	44-063A-106L		Oil Pan	오일팬	1	1	1	1	
L-22	90S008S-306H		Oil Tank Support	오일통받이	1	1	1	1	
L-23	SC-0338-4122		Screw For K-22	오일통받이 고정나사	4	4	4	4	
L-24	SN-0114-4000		Nut For K-22	오일통받이 고정나사 너트	4	4	4	4	
L-25	90S007S-306H		Oil Tank	오일통	1	1	1	1	
L-26	91-012C-1230		Head Rest	두부 지지봉	1	1	1	1	
L-27-1	60-002A-106L		Belt Cover "A"	벨트커버 "A"	1	1	1	1	
L-27-2	SC-0211-4113		Screw	벨트커버 "A" 고정나사	2	2	2	2	
L-27-3	60-004S-106L		Support Screw For Belt Cover	벨트커버 "A" 지지나사	1	1	1	1	
L-27-4	60-005A-106L		Belt Cover "B"	벨트커버 "B"	1	1	1	1	
L-27-5	SC-0211-4113		Screw	벨트커버 "B" 고정나사	3	3	3	3	
L-28	91-007A-2302		Thread Stand Assembly	실폐꽃이 (組)	1組	1組			
L-29	41-101A-1230		Bobbin Winder Assembly	실감기 (組)	1組	1組	1組	1組	
L-30	10-001A-1067		Fixed Mes	고정메스	1		1		
L-31	91-007C-7400		Needle Thread Inserting Guide	실끼우기	1	1	1	1	
L-32	43-100A-7500		Knee Lifting Pad Assembly	무릎올림패드 (組)		1		1	
L-33	91-108C-1230		Oil	오일캔	1	1	1	1	
L-34	17-0000-1060		Knee Switch Ass'y	무릎 스위치 (組)	(1)		(1)		
L-35	91-008A-7400		Thread Stand Assembly	실폐꽃이 (組)			1組	1組	

Note () : Option