

PARTS BOOK

KM-590BL

1본침 본봉 총합송 재봉기(수직2배 후)
HIGH SPEED, 1-NEEDLE
UNISON FEED LOCK STITCH M/C
WITH VERTICAL LARGE HOOK



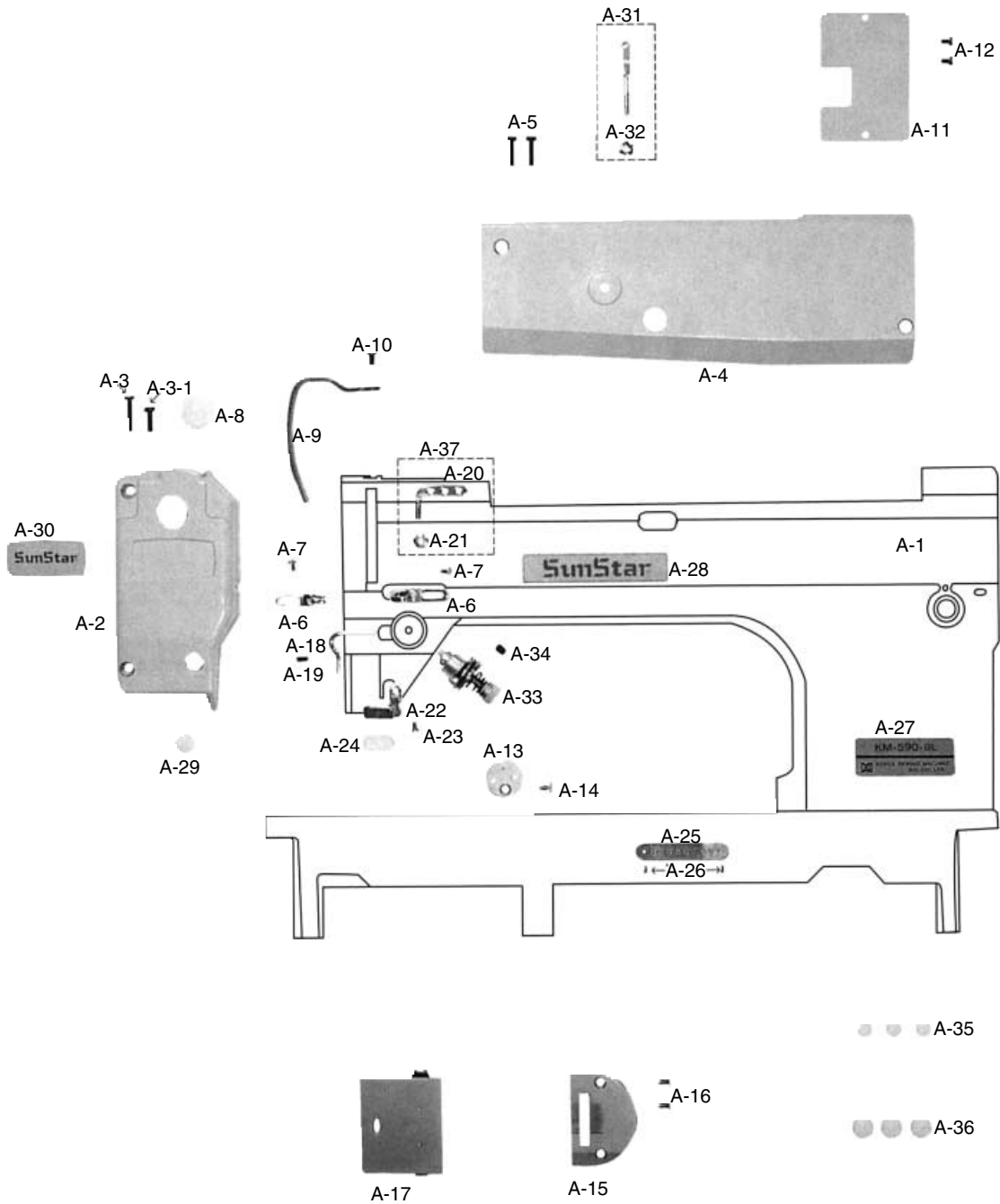
CONTENTS

목 차

A	<i>MachineBody & Thread Tension Adjusting Mechanism</i> 외장 및 실장력 조절 관계.....	4
B	<i>Upper Shaft, Upright Shaft and Lower Shaft Mechanism</i> 상축, 세운축, 하축 관계.....	6
C	<i>Needle Bar and Upper Feed Mechanism</i> 바늘대 및 상 피이드 관계.....	8
D	<i>Lower Feed Mechanism</i> 하 피이드 관계.....	10
E	<i>Presser Bar and Knee Lifting Mechanism</i> 누름대 및 무릎올림 관계.....	12
F	<i>Lubrication</i> 급유관계.....	14
G	<i>Accessories</i> 액세서리 관계.....	16

A

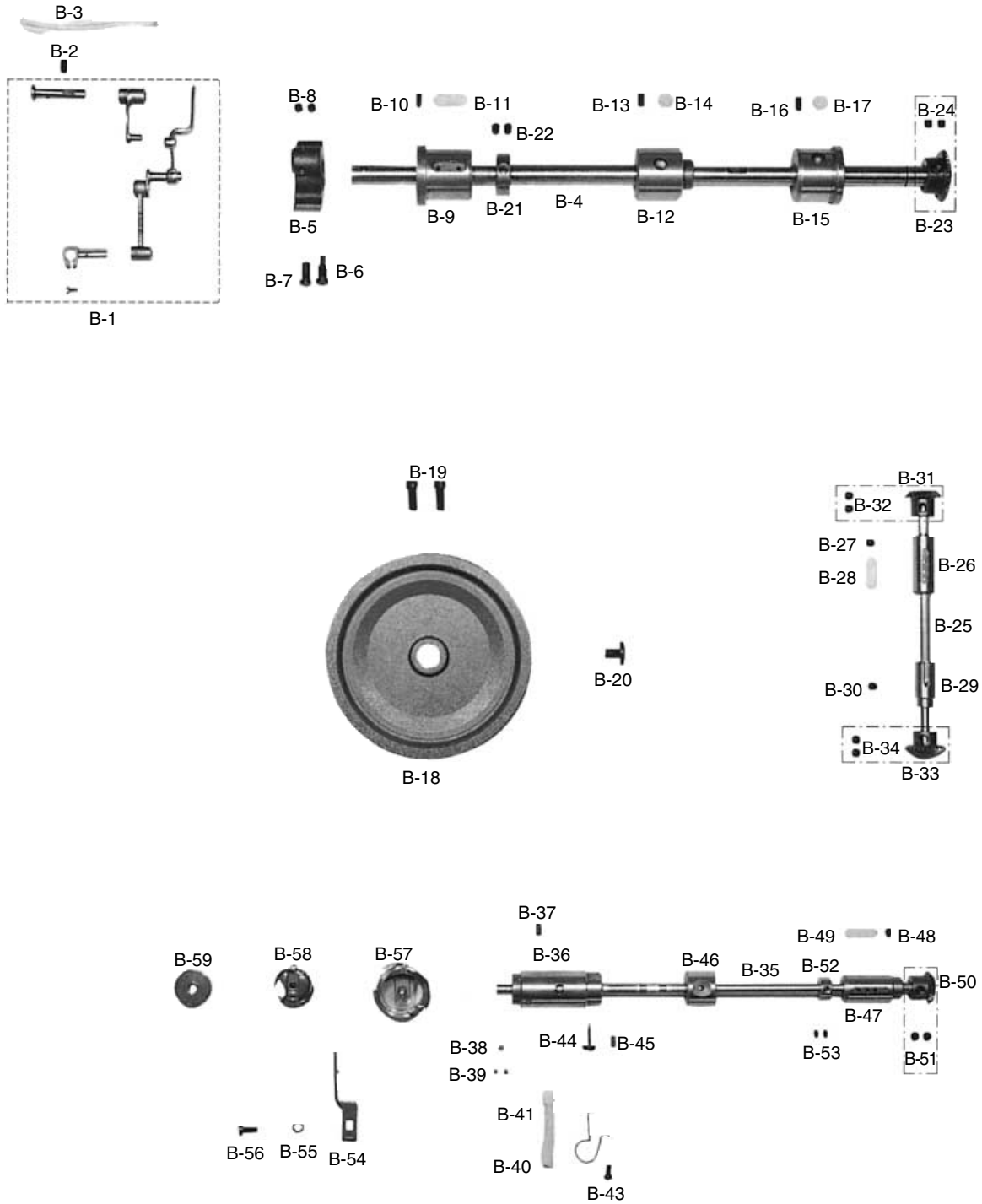
Machine Body & Thread Tension Adjusting Mechanism 외장 및 실장력 조절 관계



Ref. No.	Parts No.	Note	Name of Parts	품 명	Q' ty	Assembly No.
A-1	01-001A-590L		Arm, Bed(Ass'y)	아암, 베드(組)	1(Set)	
A-2	01-004A-590L		Face Plate	면판	1	
A-3	SC-0498-4122		Screw(11/64" n = 40)	홈볼이 넙비 작은나사(11/64" n=40)	1	
A-3-1	SC-0498-4122		Screw(11/64" n = 40)	홈볼이 납작 작은나사(11/64" n=40)	1	
A-4	01-006A-3400		Top Cover	윗뚜껑	1	
A-5	SC-0498-4122		Screw(11/64" n = 40)	홈볼이 납작 작은나사(11/64" n=40)	2	
A-6	01-007C-3400		Thread Guide For Arm	아암 실안내	2	
A-7	SC-0120-2118		Screw(9/64" n = 40)	홈볼이 넙비 작은나사(9/64" n=40)	2	
A-8	01-008R-3400		Rubber Plug For Face Plate (Large)	면판급유마개	1	
A-9	01-109C-3400		Cover For Take-Up Lever	실채기 카바	1	
A-10	SC-0175-4522		Screw(11/64" n = 40)	홈볼이 납작 작은나사(11/64" n=40)	1	
A-11	01-110C-3400		Side Cover	뒷뚜껑	1	
A-12	SC-0365-4118		Screw(9/64" n = 40)	홈볼이 넙비 작은나사(9/64" n=40)	2	
A-13	01-044A-257A		Gauge Attachment Holder	게이지 부착판	1	
A-14	SC-A119-4119		Screw(11/64" n = 40)	홈볼이 접시 작은나사(11/64" n=40)	1	
A-15	01-212A-590L		Needle Plate	바늘판	1	
A-16	SC-A119-4119		Screw(11/64" n = 40)	홈볼이 접시 작은나사(11/64" n=40)	2	
A-17	01-134A-1230		Slide Plate(Ass'y)	미끄럼판(組)	1(Set)	
A-18	01-032C-1230		Thread Guide Bar	곡봉 실걸이	1	
A-19	SC-0499-4515		Screw(11/64" n = 40)	육각구멍볼이 멈춤나사(11/64" n=40)	1	
A-20	01-015A-1230		Three Hole Thread Guide Plate	세구멍 실걸이	1	
A-21	01-027C-1230		Nut For A-20	세구멍 실걸이 너트	1	
A-22	44-008A-3400		Upper Thread Oil Felt Holder	윗실 급유 felt 잡이	1	
A-23	SC-0120-2118		Screw(9/64" n = 40)	홈볼이 넙비 작은나사(9/64" n=40)	1	
A-24	44-009M-3400		Upper Thread Oil Felt	윗실 급유 felt	1	
A-25	01-035P-3400		Machine Number Plate	번호판	1	
A-26	01-035P-7400		Setting Pin For A-25	번호판 핀	2	
A-27	01-013C-590L		Model Mark(KM-590BL)	모델 마크	1	
A-28	01-010M-2350		Brand Mark	상표 마크(암부)	1	
A-29	01-110R-1230		Rubber Plug For Face Plate(Middle)	면판 고무마개(중) 흰색(3)	1	
A-30	01-029M-1230		Sticker For Face Plate	면판 마크	1	
A-31	01-116A-2350		Upper Thread Guide Bar	실 안내봉	1	
A-32	01-027C-1230		Nut For A-31	세구멍 실걸이 너트	1	
A-33	40-104A-640L		Thread Tension Post(Ass'y)	실 조절 장치(組)	1	
A-34	SC-0509-4515		Screw(15/64" n = 28)	홈볼이 멈춤나사(15/64" n=28)	1	
A-35	01-110R-1230		Rubber Plug For Arm(Middle)	면판 고무마개(중) 흰색(3)	3	
A-36	01-112R-1230		Rubber Plug For Arm(Small)	고무마개(소) 흰색(5)	3	
A-37	01-027A-1230		Thread Guide With Three Holes	세구멍 실걸이(조)	1	

B

Upper Shaft, Upright Shaft and Lower Shaft Mechanism 상축, 세운축, 하축 관계



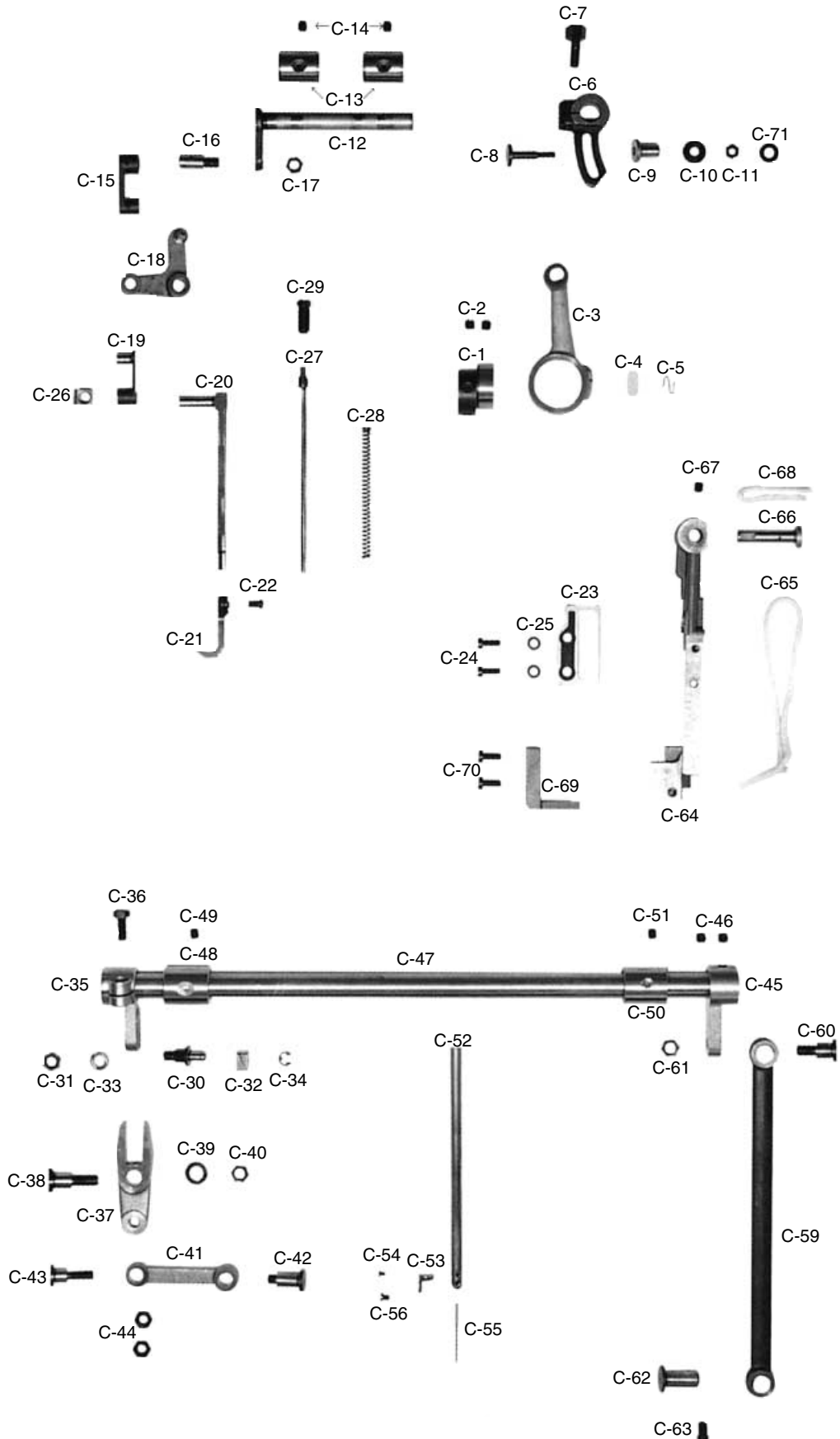


Ref. No.	Parts No.	Note	Name of Parts	품 명	Q' ty	Assembly No.
B-1	08-101A-3400		Thread Take-Up Lever(Ass'y)	실채기(組)W331012G02	1(Set)	
B-2	SC-0507-4515		Screw(15/64" n=28)	홈볼이 멈춤나사(15/64" n=28)	1	
B-3	44-0000-1230		Oil Wick	유심	1	
B-4	02-101A-3400		Upper Shaft	상축	1	
B-5	02-002A-3400		Link Cam	링크 캠	1	
B-6	SC-0123-4422		Screw(9/32" n=28)	홈볼이 납작 작은나사(9/32" n=28)	1	
B-7	SC-0124-4522		Screw(9/32" n=28)	홈볼이 납작 작은나사(9/32" n=28)	1	
B-8	SC-A129-4515		Screw(1/4" n=40)	홈볼이 멈춤나사(1/4" n=40)	2	
B-9	02-003A-3400		Upper Shaft Front Bushing	상축 앞 붓싱	1	
B-10	SC-0507-4515		Screw(15/64" n=28)	홈볼이 멈춤나사(15/64" n=28)	1	
B-11	02-010M-3400		Oil Felt For B-9	상축 앞 붓싱 헬트	1	
B-12	02-004A-3400		Upper Shaft Middle Bushing	상축 중 붓싱	1	
B-13	SC-0507-4515		Screw(15/64" n=28)	홈볼이 멈춤나사(15/64" n=28)	1	
B-14	44-017M-3400		Oil Felt For B-12	상축 중붓싱 급유 헬트	1	
B-15	02-005A-3400		Upper Shaft Rear Bushing	상축 후 붓싱	1	
B-16	SC-0507-4515		Screw(15/64" n=28)	홈볼이 멈춤나사(15/64" n=28)	1	
B-17	44-017M-3400		Oil Felt For B-15	상축 중붓싱 급유 헬트	1	
B-18	02-006A-3400		Pulley	폴리	1	
B-19	SC-0150-4122		Screw(15/64" n=28)	홈볼이 납작 작은나사(15/64" n=28)	2	
B-20	SC-0188-4124		Screw(5/16" n=24)	홈볼이 바인딩 작은나사(15/64" n=24)	1	
B-21	02-121A-1230		Collar For Upper Shaft	메스 작동 캠 카라	1	
B-22	SC-0504-4515		Screw(1/4" n=40)	홈볼이 멈춤나사(1/4" n=40)	2	
B-23	02-211A-1230		Upper Shaft Gear	상축 기어	1	
B-24	SC-A129-4515		Screw(1/4" n=40)	홈볼이 멈춤나사(1/4" n=40)	2	
B-25	03-001A-3400		Upright Shaft	세운축	1	
B-26	03-002A-3400		Upright Shaft Upper Bushing	세운축 상붓싱	1	
B-27	SC-0114-4515		Screw(15/64" n=28)	홈볼이 멈춤나사(15/64" n=28)	1	
B-28	03-007M-3710		Oil Felt For B-26	입축 상붓싱 헬트	1	
B-29	03-003A-3400		Upright Shaft Lower Bushing	세운축 하붓싱	1	
B-30	SC-0114-4515		Screw(15/64" n=28)	홈볼이 멈춤나사(15/64" n=28)	1	
B-31	02-212A-1230		Upright Shaft Upper Gear	압축 상기어	1	
B-32	SC-A129-4515		Screw(1/4" n=40)	홈볼이 멈춤나사(1/4" n=40)	2	
B-33	02-213A-1230		Upright Shaft Lower Gear	압축 하기어	1	
B-34	SC-A129-4515		Screw(1/4" n=40)	홈볼이 멈춤나사(1/4" n=40)	2	
B-35	07-001A-3400		Lower Shaft	하축	1	
B-36	07-002A-3400		Lower Shaft Front Bushing	하축 앞붓싱	1	
B-37	SC-0507-4515		Screw(15/64" n=28)	홈볼이 멈춤나사(15/64" n=28)	1	
B-38	07-003C-3400		Oil Cap(Large) For B-36	하축 앞붓싱 기름 구멍마개(大)	1	
B-39	07-004C-3400		Oil Cap(Small) For B-36	하축 앞붓싱 기름 구멍마개(小)	2	
B-40	44-019M-3400		Oil Felt For B-36	하축 전붓싱 급유 헬트	1	
B-41	44-026P-3400		Oil Felt Pipe For B-36	하축 전붓싱 급유 파이프(6×7×25L)	1	
B-42	44-020C-3400		Oil Felt Holder For B-36	하축 전붓싱 급유 헬트잡이	1	
B-43	SC-0175-4522		Screw For B-42	윗뚜껑 씌나사	1	
B-44	44-021S-3400		Oil Adjusting Screw For B-36	하축 기름 조절나사	1	
B-45	44-022G-3400		Spring For B-44	하축 유량 조절 스프링	1	
B-46	07-005A-3400		Lower Shaft Middle Bushing	하축 중붓싱	1	
B-47	07-006A-3400		Lower Shaft Rear Bushing	하축 후붓싱	1	
B-48	SC-0114-4515		Screw(15/64" n=28)	홈볼이 멈춤나사(15/64" n=28)	1	
B-49	03-007M-3710		Oil Felt For B-47	압축 상붓싱 헬트	1	
B-50	02-214A-1230		Lower Shaft Gear	하축 뒷기어	1	
B-51	SC-A129-4515		Screw(1/4" n=40)	홈볼이 멈춤나사(1/4" n=40)	2	
B-52	44-025A-1230		Collar For Lower Shaft	오일 펌프 카라(B) 7.94×17×8	1	
B-53	SC-0512-4515		Screw(11/64" n=40)	육각구멍볼이 멈춤나사(11/64" n=40)	2	
B-54	07-013A-1230		Inner Bobbin Stopper	가마잡이	1	
B-55	07-011W-1230		Washer For B-54	가마잡이 와셔	1	
B-56	SC-A174-4122		Screw(11/64" n=40)	홈볼이 납작 작은나사(11/64" n=40)	1	
B-57	07-007A-590L		Rotary Hook(Ass'y)	로터리 훅(組) HSM-AITR(280)	1(Set)	
B-58	07-006A-590L		Bobbin Case(Ass'y)	보빈 케이스(組) BC-NJ280L-NB	1(Set)	
B-59	07-108A-590L		Bobbin	보빈	1	



Needle Bar and Upper Feed Mechanism

바늘대 및 상 피이드 관계





Ref. No.	Parts No.	Note	Name of Parts	품명	Q' ty	Assembly No.
C-1	15-001A-3800		Upper Feed Lifting Eccentric Cam	상하운동 캠	1	
C-2	SC-A129-4515		Screw(1/4" n=40)	홈볼이 멈춤나사(1/4" n=40)	2	
C-3	15-202A-3800		Upper Feed Eccentric Cam Rod	상하운동 캠 로드	1	
C-4	44-023M-3400		Oil Felt For C-3	노루발 상하운동 캠 로드 급유 펠트	1	
C-5	44-015C-3400		Oil Felt Holder For C-3	상하운동 캠 로드 유심잡이	1	
C-6	15-203A-3800		Upper Feed Lifting Eccentric Wheel Crank	상하운동 크랭크	1	
C-7	SC-0334-4111		Screw(1/4" n=24)	육각보울트(1/4" n=24)	1	
C-8	15-007A-5607		Upper Feed Lifting Adjusting Shaft	상하운동 조절축	1	
C-9	15-206A-3800		Bushing For C-8	상하운동 조절축 붓싱	1	
C-10	15-009A-5607		Washer For C-8	상하운동 조절축 와셔	1	
C-11	SN-0116-3400		Nut(3/16" n=32)	육각너트(3/16" n=32)	1	
C-12	15-018A-590L		Upper Feed Driving Shaft	상하 운동축	1	
C-13	15-019A-3400		Bushing For C-12	노루발 상하 운동축 붓싱	2	
C-14	SC-0114-4515		Screw(15/64" n=28)	홈볼이 멈춤나사(15/64" n=28)	2	
C-15	15-017A-5607		Connecting Link For Upper Feed	상피이드 연결링크	1	
C-16	15-015S-5607		Shaft Screw For C-15	상피이드 연결링크 축나사	1	
C-17	SN-0116-4000		Nut(1/4" n=40)	육각너트(1/4" n=40)	1	
C-18	15-018A-5607		Connecting Link For Upper Feed Foot	상피이드 노루발 연결 링크	1	
C-19	15-019A-5607		Walking Bar Driving Link	상피이드 노루발 운동 링크	1	
C-20	15-020A-590L		Walking Bar	상피이드 노루발대	1	
C-21	15-321A-5607		Upper Feed Presser Foot	상피이드 노루발(D)	1	
C-22	SC-0128-4118		Screw(11/64" n=40)	홈볼이 납비 작은나사(11/64" n=40)	1	
C-23	15-023A-5607		Walking Bar Guide Plate	노루발대 안내판(K2555)	1	
C-24	SC-0174-4122		Screw(11/64" n=40)	홈볼이 납작 작은나사(11/64" n=40)	2	
C-25	01-017W-1600		Washer For C-24	뿔뚜껑 씌와셔	2	
C-26	15-117A-3800		Walking Bar Guide Block	상피이드 노루발 안내블럭	1	
C-27	15-035A-590L		Walking Foot Pressure Adjusting Pole	상피이드 노루발 압력봉	1	
C-28	15-027G-590L		Walking Foot Pressure Spring	상피이드 노루발 압력 스프링	1	
C-29	SC-0203-4522		Screw(5/16" n=28)	홈볼이 납작 작은나사(5/16" n=28)	1	
C-30	15-001A-3400		Adjusting Shaft For Needle Bar Driving	수평운동 조절축	1	
C-31	SN-0116-4000		Nut(1/4" n=40)	육각너트(1/4" n=40)	1	
C-32	15-103A-3400		Block For C-30	노루발 수평운동축 블럭	1	
C-33	06-051W-7400		Washer For C-30	포트 씌나사 와셔	1	
C-34	05-014C-1230		E-Ring(φ4)	인상판 E링(φ4)	1	
C-35	15-004A-3400		Adjusting Crank For Needle Bar Driving	수평운동 조절 크랭크	1	
C-36	15-005S-3400		Screw(15/64" n=28)	수평운동 조절 크랭크 씌나사	1	
C-37	15-134A-3400		Link For Needle Bar Driving	노루발 수평운동 링크	1	
C-38	15-006S-3400		Stud Screw For C-37	수평운동 링크 단나사	1	
C-39	06-021W-7400		Washer For C-38	역진 레버와셔	1	
C-40	SN-0107-4000		Nut(9/32" n=28)	육각너트(9/32" n=28)	1	
C-41	04-005A-590L		Needle Bar Driving Rod	바늘대 수평운동 로드	1	
C-42	04-007S-590L		Stud Screw(Front) For C-41	바늘대 수평운동 로드 단나사	1	
C-43	15-008S-3400		Stud Screw(Rear) For C-41	수평운동 로드 단나사	1	
C-44	SN-0105-4000		Nut(15/64" n=28)	육각너트(15/64" n=28)	2	
C-45	15-010A-3400		Needle Bar Driving Shaft Crank(Rear)	노루발 수평운동축 크랭크(後)	1	
C-46	SC-A129-4515		Screw(1/4" n=40)	홈볼이 멈춤나사(1/4" n=40)	2	
C-47	15-011A-3400		Needle Bar Driving Shaft	노루발 수평운동축	1	
C-48	15-012A-3400		Needle Bar Driving Shaft Front Bushing	수평운동축 앞붓싱(14.72×23×27)	1	
C-49	SC-0114-4515		Screw(15/64" n=28)	홈볼이 멈춤나사(15/64" n=28)	1	
C-50	15-013A-3400		Needle Bar Driving Shaft Rear Bushing	수평운동축 후붓싱(14.72×22.5×25)	1	
C-51	SC-0114-4515		Screw(15/64" n=28)	홈볼이 멈춤나사(15/64" n=28)	1	
C-52	04-003A-590L		Needle Bar	바늘대	1	
C-53	04-002A-5607		Thread Guide For Needle Bar	바늘대 실안내	1	
C-54	SC-0125-4124		Screw(3/32" n=56)	홈볼이 바인딩 작은나사(3/32" n=56)	1	
C-55			Needle	바늘	1	
C-56	SC-0160-4125		Screw(9/64" n=40)	홈볼이 둥근납작 작은나사(9/64" n=40)	1	
C-59	15-014A-3400		Rod For Needle Bar Driving Shaft	노루발 수평운동축 로드	1	
C-60	15-015S-3400		Stud Screw For C-59	노루발 수평운동축 로드 단나사	1	
C-61	SN-0107-4000		Nut(9/32" n=28)	육각너트(9/32" n=28)	1	
C-62	06-017P-3400		Connection Pin For C-59	와이 로드 연결핀	1	
C-63	SC-0122-4522		Screw(15/64" n=28)	홈볼이 납작 작은나사(15/64" n=28)	1	
C-64	04-008A-590L		Needle Bar Frame	바늘대 후레임	1	
C-65	44-0000-1230		Oil Wick	유심	1	
C-66	15-030P-3800		Hinge Pin For C-64	바늘대 후레임 힌지 핀	1	
C-67	SC-0114-4515		Screw(15/64" n=28)	홈볼이 멈춤나사(15/64" n=28)	1	
C-68	44-0000-1230		Oil Wick	유심	1	
C-69	04-006A-590L		Guide For Needle Bar Frame	바늘대 후레임 안내	1	
C-70	SC-0174-4122		Screw(11/64" n=40)	홈볼이 납작 작은나사(11/64" n=40)	2	
C-71	15-026W-3400			노루발 상하운동 조절축 와셔	1	

수정 리스트

Changed Parts List

No.	Ref. No.	Parts No.	Name of Parts	Contents	Date	Old Parts No.	Remarks
1	G-23	91-002S-3400	Screw For G-21	Substitution	98. 5	91-001S-3400	98. 3/4
2	G-6	91-104C-1230	Attachment	Substitution	98. 7	91-004C-1230	
3	C-36	15-005S-3400	Screw(15/64" n = 28)	Substitution	98. 9	SC-0108-4111	98. 4/4
4	C-39	06-021W-7400	Washer For C-38	Substitution	98. 9	09-025W-8270	
5	D-39	06-023S-3400	Screw	Substitution	98. 10	SC-0194-4118	
6	G-24	91-108C-1230	Oil	Substitution	98. 10	91-008C-1230	
7	A-3	SC-0498-4122	Screw(11/64" n = 40)	Substitution	99. 3	SC-0214-4118	99. 1/4
8	A-10	SC-0543-4525	Screw(11/64" n = 40)	Substitution	99. 3	SC-0175-4522	
9	A-19	SC-0499-4515	Screw(11/64" n = 40)	Substitution	99. 3	SC-0104-4517	
10	A-34	SC-0509-4515	Screw(15/64" n = 28)	Substitution	99. 3	SC-0114-4515	
11	B-27	SC-0114-4515	Screw(15/64" n = 28)	Substitution	99. 3	SC-0507-4515	
12	B-30	SC-0114-4515	Screw(15/64" n = 28)	Substitution	99. 3	SC-0507-4515	
13	B-37	SC-0507-4515	Screw(15/64" n = 28)	Substitution	99. 3	SC-0114-4515	
14	B-53	SC-0512-4515	Screw(11/64" n = 40)	Substitution	99. 3	SC-0104-4517	
15	E-19	SC-0499-4515	Screw(11/64" n = 40)	Substitution	99. 3	SC-0104-4517	
16	E-36	SC-0543-4525	Screw(11/64" n = 40)	Substitution	99. 3	SC-0175-4522	
17	F-2	SC-0543-4525	Screw(11/64" n = 40)	Substitution	99. 3	SC-0175-4522	
18	G-20	41-101A-1230	Bobbin Winder Ass'y	Substitution	99. 4	41-001A-1230	99. 2/4
19	B-43	SC-0175-4522	Screw(11/64" n = 40)	Substitution	99. 11	01-015S-3710	99. 4/4
20	B-1	08-101A-3400	Thread Take-Up Lever(Ass'y)	Substitution	02. 01	08-001A-3400	02. 1/4
21	B-4	02-101A-3400	Upper Shaft	Substitution	02. 01	02-001A-3400	02. 1/4
22	D-17	06-108A-3400	Feed Regulator	Substitution	02. 01	06-008A-3400	02. 1/4
23	C-37	15-134A-3400	Link For Needle Bar Driving	Substitution	02. 01	15-034A-3400	02. 1/4
24	D-25	06-015C-590L	Spring Holder For Reverse Feed Control Lever	Substitution	02. 01	06-015C-3400	02. 1/4
25	B-59	07-108A-590L	Bobbin	Additional Parts	02. 02	07-108A-590L	02. 1/4
26	B-21	02-121A-1230	Collar For Upper Shaft	Substitution	02. 03	55-043A-5050	02. 1/4
27	G-25	60-101A-3400	Belt Cover Ass'y	Additional Parts	02. 06		02. 2/4
28	A-9	01-109C-3400	Cover For Take-Up Lever	Substitution	02. 06	01-009C-3400	02. 2/4
29	E-32	40-103C-3400	Tension Release Plate	Substitution	02. 06	40-003C-3400	02. 2/4
30	C-8	15-007A-5607	Upper Feed Lifting Adjusting Shaft	Substitution	02. 06	15-005A-3800	02. 2/4
31	C-71	15-026W-3400		Additional Parts	02. 06		02. 2/4
32	C-3	15-202A-3800	Upper Feed Eccentric Cam Rod	Change of Blue Point	02. 06	15-102A-3800	02. 2/4
33	C-11	SN-0116-3400	Nut(3/16" n = 32)	Substitution	02. 06	SN-0115-7400	02. 2/4
34	C-10	15-009A-5607	Upper Feed Driving Shaft	Substitution	02. 06	15-007W-3800	02. 2/4
35	D-25	06-115C-590L	Spring Holder For Reverse Feed Control Lever	Substitution	02. 06	06-015C-590L	02. 2/4
36	D-23	06-114C-3400	Spring Holder For D-22	Substitution	02. 06	06-014C-3400	02. 2/4
37	E-35	40-102C-3400	Cover For Tension Release Plate	Substitution	02. 06	40-002C-3400	02. 2/4
38	A-11	01-110C-3400	Side Cover	Substitution	02. 06	01-010C-3400	02. 2/4
39	A-31	01-116A-2350	Upper Thread Guide Bar	Substitution	02. 06	01-016A-2350	02. 2/4
40	G-24	91-008C-1230	Oil Can	Substitution	02. 09	91-108C-1230	02. 3/4

NOTE)

수정 리스트

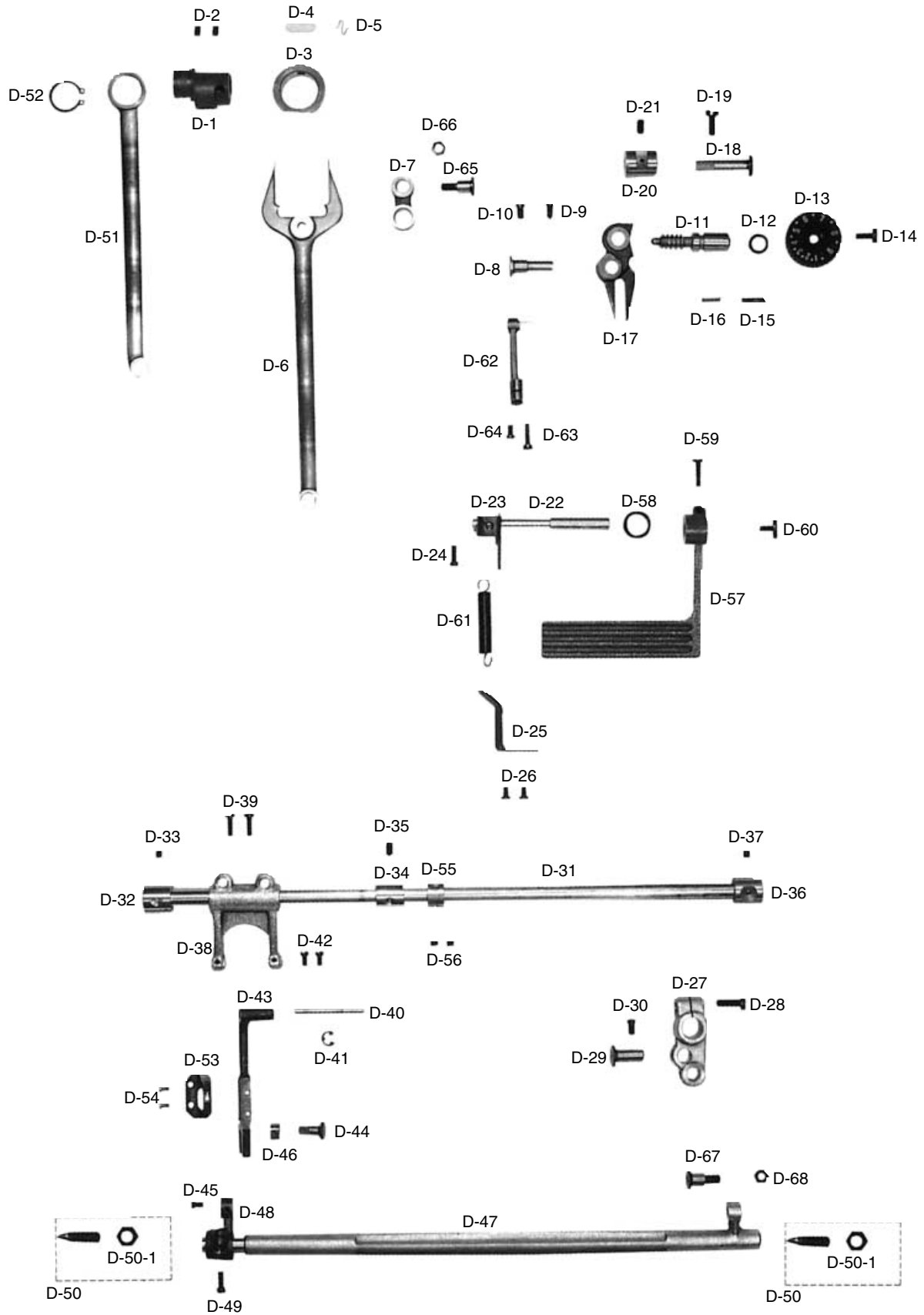
Changed Parts List

No.	Ref. No.	Parts No.	Name of Parts	Contents	Date	Old Parts No.	Remarks
41	C-32	15-103A-3400	Block For C-30	Substitution	02. 09	15-003A-3400	02. 3/4
42	D-46	06-127A-3400	Feed Lifting Shaft	Substitution	02. 09	06-027A-3400	02. 3/4
43	A-15	01-212A-590L	Needle Plate	Substitution	02. 11	01-012A-590L	02. 4/4
44	C-26	15-117A-3800	Walking Bar Guide Block	Substitution	02. 11	15-017A-3800	02. 4/4
45							
46							
47							
48							
49							
50							
51							
52							
53							
54							
55							
56							
57							
58							
59							
60							
61							
62							
63							
64							
65							
66							
67							
68							
69							
70							
71							
72							
73							
74							
75							
76							
77							
78							
79							
80							

NOTE)

D

Lower Feed Mechanism 하 피이드 관계

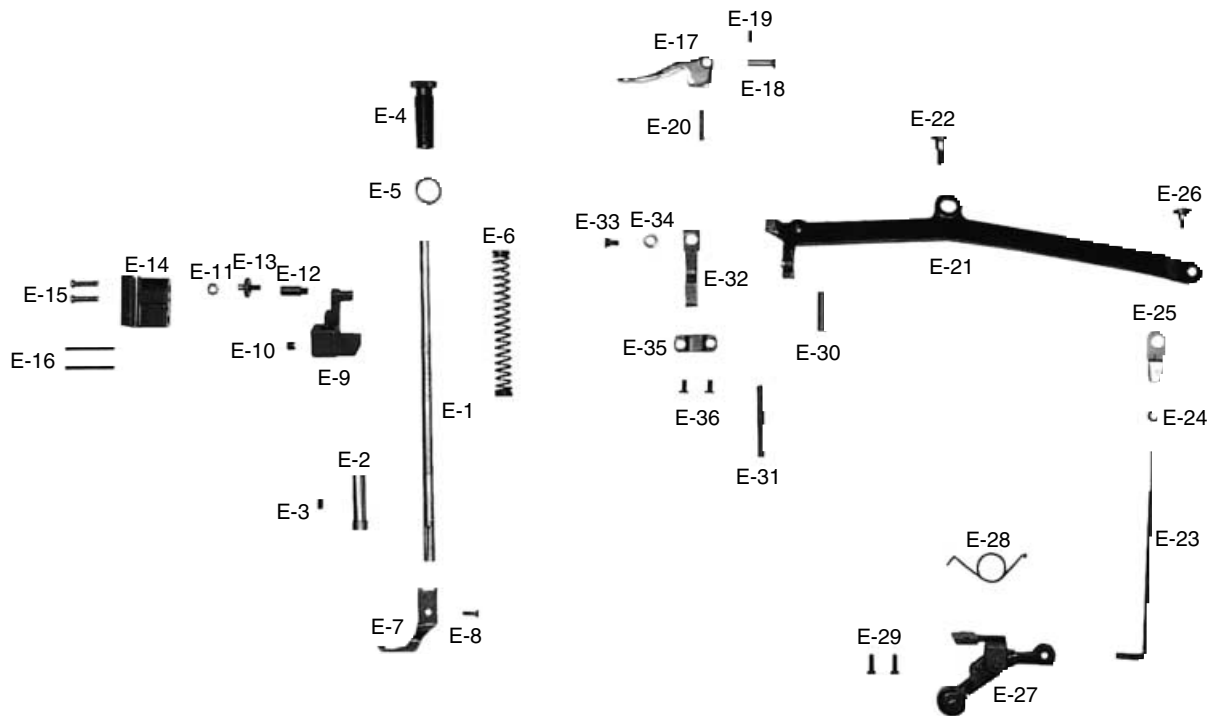




Ref. No.	Parts No.	Note	Name of Parts	품 명	Q' ty	Assembly No.
D-1	06-001A-3400		Feed Cam	피이드 캠	1	
D-2	SC-0509-4515		Screw(15/64" n=28)	홈볼이 멈춤나사(15/64" n=28)	2	
D-3	06-002A-3400		Connection Ring For Y-Rod	Y-로드 연결링	1	
D-4	44-018M-3400		Oil Felt For D-3	Y-로드 연결링 급유 헬트	1	
D-5	44-015C-3400		Holder For D-4	상하운동 캠 로드 유심잡이	1	
D-6	06-103A-3400		Y-Rod	Y-로드	1	
D-7	06-004A-3400		Feed Link	피이드 링크	1	
D-8	06-005A-3400		Connection Shaft For Feed Link	피이드 링크 연결축	1	
D-9	SC-0330-4422		Screw(15/64" n=28)	홈볼이 납작 작은나사(15/64" n=28)	1	
D-10	SC-0122-4522		Screw(15/64" n=28)	홈볼이 납작 작은나사(15/64" n=28)	1	
D-11	06-006A-3400		Feed Regulator Dial Shaft	다이알 축	1	
D-12	06-010R-1230		O-Ring For D-11	다이알 축 오링	1	
D-13	06-007C-3400		Feed Regulator Control Plate	다이알 문자 지시판	1	
D-14	SC-0193-4122		Screw(3/16" n=28)	홈볼이 납작 작은나사(3/16" n=28)	1	
D-15	06-026P-1230		Pin For D-13	다이알 핀	1	
D-16	06-027G-1230		Spring For D-15	다이알 스프링	1	
D-17	06-108A-3400		Feed Regulator	피이드 조절기	1	
D-18	06-009A-3400		Feed Regulator Shaft	피이드 조절축	1	
D-19	SC-0183-4122		Screw(15/64" n=28)	홈볼이 납작 작은나사(15/64" n=28)	1	
D-20	06-010A-3400		Bushing For D-18	피이드 조절기축 붓싱	1	
D-21	SC-0507-4515		Screw(15/64" n=28)	홈볼이 멈춤나사(15/64" n=28)	1	
D-22	06-013A-3400		Reverse Feed Control Lever Shaft	역진 레버축	1	
D-23	06-114C-3400		Spring Holder For D-22	역진 레버축 스프링 걸이	1	
D-24	SC-0497-4122		Screw(3/16" n=28)	홈볼이 납작 작은나사(3/16" n=28)	1	
D-25	06-115C-590L		Spring Holder For Reverse Feed Control Lever	역진 레버 스프링 걸이	1	
D-26	SC-0173-4118		Screw(3/16" n=28)	홈볼이 냄비 작은나사(3/16" n=28)	2	
D-27	06-016A-3400		Feed Rock Shaft Crank	수평밀대 크랭크	1	
D-28	SC-0253-4118		Screw(1/4" n=24)	홈볼이 냄비 작은나사(1/4" n=24)	1	
D-29	06-017P-3400		Connection Pin For Y-Rod	Y-로드 연결핀	1	
D-30	SC-0122-4522		Screw(15/64" n=28)	홈볼이 납작 작은나사(15/64" n=28)	1	
D-31	06-018A-3400		Feed Rock Shaft	수평 밀대	1	
D-32	06-019A-3400		Feed Rock Shaft Front Bushing	수평 밀대 앞붓싱(14.72×23×20)	1	
D-33	SC-0114-4515		Screw(15/64" n=28)	홈볼이 멈춤나사(15/64" n=28)	1	
D-34	06-020A-3400		Feed Rock Shaft Middle Bushing	수평 밀대 중붓싱(14.72×22.5×20)	1	
D-35	SC-0507-4515		Screw(15/64" n=28)	홈볼이 멈춤나사(15/64" n=28)	1	
D-36	06-021A-3400		Feed Rock Shaft Rear Bushing	수평 밀대 후붓싱	1	
D-37	SC-0507-4515		Screw(15/64" n=28)	홈볼이 멈춤나사(15/64" n=28)	1	
D-38	06-022A-3400		Feed Bar Crank	뜸니받침 크랭크	1	
D-39	06-023S-3400		Screw(3/16" n=28)	뜸니받침 크랭크 줍나사	2	
D-40	06-024A-3400		Feed Bar Shaft	뜸니받침 축	1	
D-41	04-009C-3710		E-Ring(φ5)	이링	1	
D-42	SC-0175-4522		Screw(11/64" n=40)	홈볼이 납작 작은나사(11/64" n=40)	2	
D-43	06-025A-590L		Feed Bar	뜸니받침	1	
D-44	06-026A-3400		Feed Bar Block Shaft	뜸니받침 블럭축	1	
D-45	SC-0128-4118		Screw(11/64" n=40)	홈볼이 냄비 작은나사(11/64" n=40)	1	
D-46	06-127A-3400		Feed Bar Block	뜸니받침 블럭	1	
D-47	06-028A-3400		Feed Lifting Shaft	들대	1	
D-48	06-029A-3400		Feed Lifting Shaft Crank(Front)	들대 크랭크(組)	1	
D-49	SC-0497-4122		Screw(3/16" n=28)	홈볼이 납작 작은나사(3/16" n=28)	1	
D-50	SC-0360-4415		Screw(3/8" n=28)	홈볼이 멈춤나사(3/8" n=28)	2(Set)	
D-50-1	06-030C-3400		Nut For D-50	들대 지지나사 너트	2	
D-51	06-054A-1230		Crank Rod	크랭크 로드	1	
D-52	06-007C-1600		C-Ring For D-51	크랭크 로드 스토퍼링(φ20)	1	
D-53	06-007A-590L		Feed Dog	뜸니	1	
D-54	SC-0130-4122		Screw(1/8" n=44)	홈볼이 납작 작은나사(1/8" n=44)	2	
D-55	02-013A-3710		Collar For Feed Rock Shaft	상축카라(14.72×22×8.5)	1	
D-56	SC-A129-4515		Screw(1/4" n=40)	홈볼이 멈춤나사(1/4" n=40)	2	
D-57	06-050A-1230		Reverse Feed Control Lever	역진레버	1	
D-58	06-053W-1230		Washer For Reverse Feed Control Lever Shaft	레버와셔	1	
D-59	SC-0186-4118		Screw(3/16" n=32)	홈볼이 냄비 작은나사(3/16" n=32)	1	
D-60	SC-0185-4124		Screw(3/16" n=32)	홈볼이 바인딩 작은나사(3/16" n=32)	1	
D-61	06-013G-3800		Spring For Reverse Feed Control Lever	역진 레버 스프링	1	
D-62	06-060A-3400		Reverse Feed Control Lever Crank(Ass'y)	역진 레버 크랭크(組)	1(Set)	
D-63	SC-0184-4118		Screw(3/16" n=28)	홈볼이 냄비 작은나사(3/16" n=28)	1	
D-64	SC-0175-4522		Screw(11/64" n=40)	홈볼이 납작 작은나사(11/64" n=40)	1	
D-65	06-032A-1230		Connection Stud Screw For Y-Rod	피이드 조절기 연결 단나사	1	
D-66	SN-0107-4000		Nut(9/32" n=28)	육각너트(9/32" n=28)	1	
D-67	06-032A-1230		Connection Stud Screw For Crank Rod	피이드 조절기 연결 단나사	1	
D-68	SN-0107-4000		Nut(9/32" n=28)	육각너트(9/32" n=28)	1	

Presser Bar and Knee Lifting Mechanism

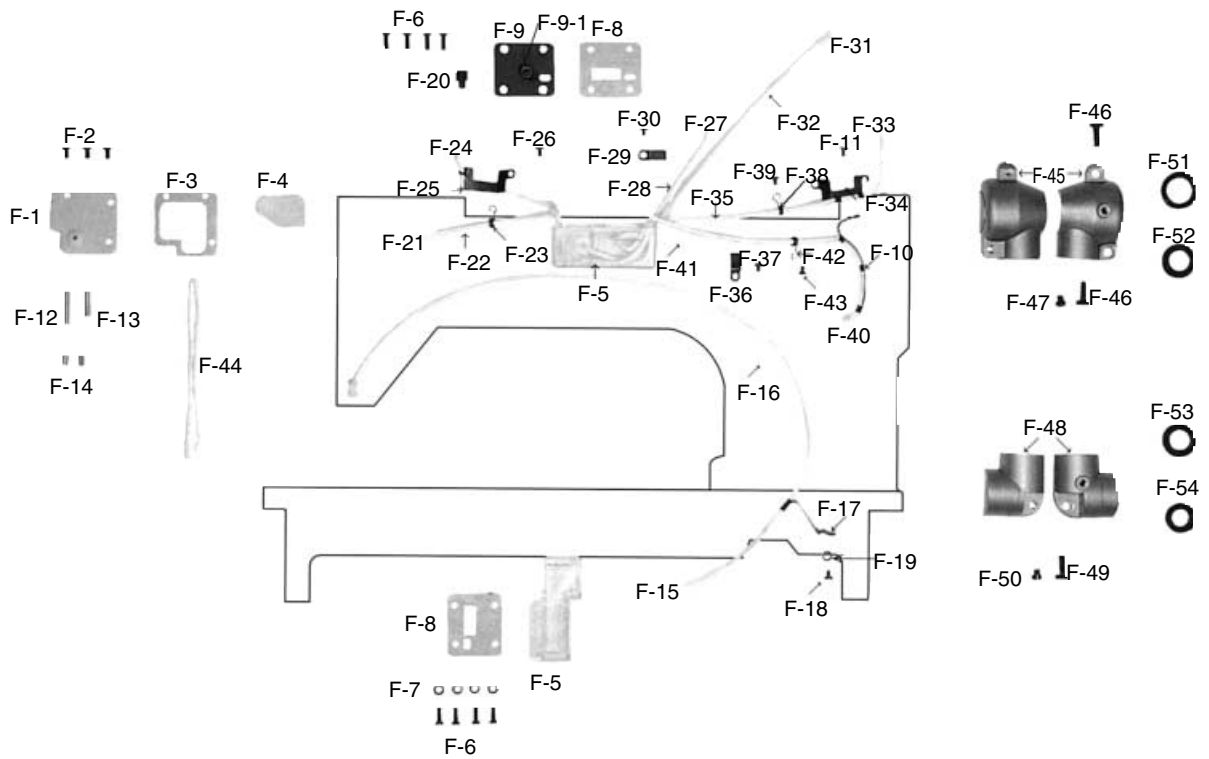
누름대 및 무릎올림 관계



Ref. No.	Parts No.	Note	Name of Parts	품 명	Q' ty	Assembly No.
E-1	05-001A-7400		Presser Bar	누름대	1	
E-2	05-009A-3800		Bushing For Presser Bar	누름대 붓싱	1	
E-3	SC-0113-4515		Screw(11/64" n = 40)	홈볼이 멈춤나사(11/64" n=40)	1	
E-4	AC-0367-4322		Screw(9/16" n = 20)	홈볼이 납작 작은나사(9/16" n=20)	1	
E-5	SN-0100-4000		Nut(9/16" n = 20)	육각너트(9/16" n = 20)	1	
E-6	05-006G-5607		Pressure Adjusting Spring	압력 조절 스프링	1	
E-7	05-007A-5607		Sub Presser Foot	보조 노루발(B)	1	
E-8	SC-0315-4122		Screw(9/64" n = 40)	홈볼이 납작 작은나사(9/64" n=40)	1	
E-9	05-023A-590L		Presser Bar Bracket	누름대 브라켓	1	
E-10	SC-A129-4515		Screw(1/4" n = 40)	홈볼이 멈춤나사(1/4" n=40)	1	
E-11	05-112A-5607		Roller For Presser Bar Bracket	누름대 브라켓 로울러	1	
E-12	05-012A-590L		Roller Shaft	누름대 브라켓 로울러 축	1	
E-13	05-111A-5607		Screw For E-12	누름대 브라켓 축 나사	1	
E-14	05-024A-590L		Guide For E-11	누름대 브라켓 로울러 안내	1	
E-15	SC-0178-4118		Screw(11/64" n = 40)	홈볼이 냄비 작은나사(11/64" n=40)	2	
E-16	05-016P-3400		Lock Pin For E-14	브라켓 안내 로크핀(3×32)	2	
E-17	05-006A-7400		Presser Bar Lifter	누름대 올리기	1	
E-18	05-018P-3400		Hinge Pin For E-17	누름대 올리기 핀	1	
E-19	SC-0499-4515		Screw(11/64" n = 40)	육각구멍볼이 멈춤나사(11/64" n=40)	1	
E-20	05-022C-3400		Stopper For Presser Bar Lifter	누름대 올리기 스토퍼(3×20)	1	
E-21	43-001A-590L		Knee Lifting Lever	무릎올림 레버	1	
E-22	43-001S-3400		Stud Screw For E-21	무릎올림 레버 단나사	1	
E-23	43-102A-3400		Knee Lifting Pole	무릎올림봉	1	
E-24	SN-0119-4000		Nut(3/16" n = 28)	육각너트(3/16" n = 28)	1	
E-25	43-003A-3400		Holder For E-23	무릎올림봉잡이	1	
E-26	43-004S-3400		Stud Screw For E-25	무릎올림봉 단나사	1	
E-27	43-005A-3400		Knee Lifting Link(Ass'y)	무릎올림 링크(組)	1(Set)	
E-28	43-006G-3400		Spring For E-27	무릎올림 스프링	1	
E-29	SC-0179-4125		Screw(11/64" n = 40)	홈볼이 둥근납작 작은나사(11/64" n=40)	2	
E-30	43-008C-3400		Stopper For Knee Lifting Lever	무릎올림 레버 스토퍼(6×25)	1	
E-31	40-001C-3400		Tension Release Pin	실늑추기 핀	1	
E-32	40-103C-3400		Tension Release Plate	실늑추기 판	1	
E-33	16-015S-3710		Stud Screw For E-32	연결 링크 단나사	1	
E-34	15-033C-3400		Washer For E-33	노루발 운동 레바 지지판 링	1	
E-35	40-102C-3400		Cover For Tension Release Plate	실늑추기 판 커버	1	
E-36	SC-0543-4525		Screw(11/64" n = 40)	홈볼이 납작 작은나사(11/64" n=40)	2	

F

Lubrication 급유관계



Ref. No.	Parts No.	Note	Name of Parts	품 명	Q' ty	Assembly No.
F-1	44-101A-3400		Oil Tank Cover For Thread Take-Up Lever	실채기 급유탱크 카바	1	
F-2	SC-0543-4525		Screw(11/64" n=40)	홈볼이 납작 작은나사(11/64" n=40)	3	
F-3	44-002C-3400		Packing For F-1	실채기 급유탱크 패킹	1	
F-4	44-003M-3400		Oil Felt For Thread Take-Up Lever	실채기 급유 헬트	1	
F-5	44-004A-3400		Oil Tank(Ass'y)	오일탱크(組)	2(Set)	
F-6	SC-0179-4125		Screw(11/64" n=40)	홈볼이 둥근납작 작은나사(11/64" n=40)	8	
F-7	01-017W-1600		Washer For F-6	넛뚜껑 죄와셔	4	
F-8	44-005C-3400		Oil Tank Packing	오일탱크 패킹	2	
F-9	44-006C-3400		Oil Tank Pushing Plate(Ass'y)	오일탱크 누름판(組)	1(Set)	
F-9-1	44-007C-3400		Oil Pipe For F-5	오일탱크 파이프	1	
F-10	44-110A-3400		Oil Wick Holder For Feed Link	피이드 링크 유심잡이	1	
F-11	SC-0531-4125		Screw(9/64" n=40)	홈볼이 둥근납작 작은나사(9/64" n=40)	1	
F-12	44-011C-3400		Oil Pipe(Large) For Thread Take-Up Lever	급유파이프(大)	1	
F-13	44-012C-3400		Oil Pipe(Middle) For Thread Take-Up Lever	급유파이프(中)	1	
F-14	44-013C-3400		Oil Pipe(Small) For Thread Take-Up Lever	급유파이프(小)	2	
F-15	44-0000-1230		Oil Wick	유심	1	
F-16	44-012C-1230		Oil Pipe For D-67	환류 파이프	1	
F-17	44-114C-3400		Oil Wick Holder For D-67	크랭크 로트드 유심 잡이	1	
F-18	SC-0365-4118		Screw(9/64" n=40)	홈볼이 냄비 작은나사(9/64" n=40)	1	
F-19	01-017W-1600		Washer For F-18	넛뚜껑 죄와셔	1	
F-20	44-012R-7400		Rubber Cap For Oil Tank	주유구 마개(6-8)	1	
F-21	44-0000-1230		Oil Wick	유심	1	
F-22	44-012C-1230		Oil Wick Pipe For B-9	환류 파이프	1	
F-23	44-026G-7400		Oil Wick Pipe Holder For B-9	헬트잡이 스프링	1	
F-24	44-0000-1230		Oil Wick	유심	1	
F-25	44-124C-3400		Oil Wick Holder For C-3	Y-로트드 연결링 유심잡이	1	
F-26	SC-0531-4125		Screw(9/64" n=40)	홈볼이 둥근납작 작은나사(9/64" n=40)	1	
F-27	44-0000-1230		Oil Wick	유심	1	
F-28	44-012C-1230		Oil Pipe For B-12	환류 파이프	1	
F-29	44-011C-7400		Oil Wick Pipe Holder For B-12	유심 헬트 고정판(6-7)	1	
F-30	SC-0531-4125		Screw(9/64" n=40)	홈볼이 둥근납작 작은나사(9/64" n=40)	1	
F-31	44-0000-1230		Oil Wick	유심	1	
F-32	44-012C-1230		Oil Wick Pipe For B-15	환류 파이프	1	
F-33	44-0000-1230		Oil Wick	유심	1	
F-34	44-124C-3400		Oil Wick Holder For D-3	Y-로트드 연결링 유심잡이	1	
F-35	44-012C-1230		Oil Wick Pipe For D-3	환류 파이프	1	
F-36	44-011C-7400		Oil Wick Pipe Holder(A) For D-3	유심 헬트 고정판(6-7)	1	
F-37	SC-0531-4125		Screw(9/64" n=40)	홈볼이 둥근납작 작은나사(9/64" n=40)	1	
F-38	44-026G-7400		Oil Wick Pipe Holder(B) For D-3	헬트잡이 스프링	1	
F-39	SC-0502-4125		Screw(9/64" n=40)	홈볼이 둥근납작 작은나사(9/64" n=40)	1	
F-40	44-0000-1230		Oil Wick	유심	1	
F-41	44-012C-1230		Oil Wick Pipe For D-7	환류 파이프	1	
F-42	44-026G-7400		Oil Wick Pipe Holder For D-7	헬트잡이 스프링	1	
F-43	SC-0502-4125		Screw(9/64" n=40)	홈볼이 둥근납작 작은나사(9/64" n=40)	1	
F-44	44-0000-1230		Oil Wick	유심	1	
F-45	03-010A-3710		Upper Gear Case(Ass'y)	상 기어 케이스(組)	1(Set)	
F-46	SC-0109-4113		Screw(M6)	육각구멍볼이 보울트(M6)	2	
F-47	SC-0205-4122		Screw(9/16" n=20)	홈볼이 납작 작은나사(9/16" n=20)	1	
F-48	03-016A-3710		Lower Gear Case(Ass'y)	하 기어 케이스(組)	1(Set)	
F-49	SC-0109-4113		Screw(M6)	육각구멍볼이 보울트(M6)	1	
F-50	SC-0205-4122		Screw(9/16" n=20)	홈볼이 납작 작은나사(9/16" n=20)	1	
F-51	03-013R-3710		Gear Case Retainer(Upper Shaft)	오일셀(B)	1	
F-52	03-014R-3710		Gear Case Retainer(Upright Shaft Upper)	오일셀(C)	1	
F-53	03-015R-3710		Gear Case Retainer(Upright Shaft Lower)	오일셀(D)	1	
F-54	03-017R-3710		Gear Case Retainer(Lower Shaft)	오일셀(E)	1	

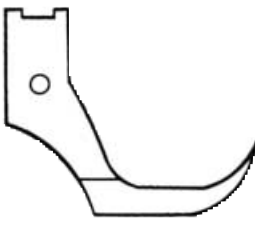
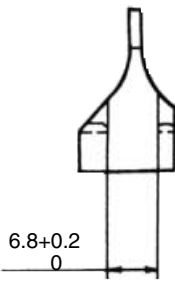
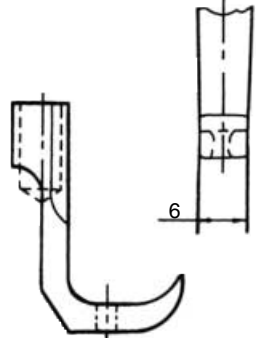
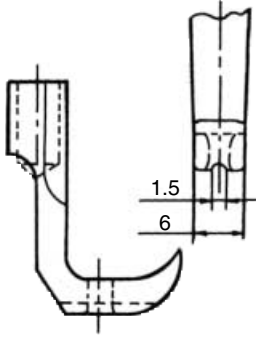


Accessories
액세서리 관계



Ref. No.	Parts No.	Note	Name of Parts	품 명	Q' ty	Assembly No.
G-1	91-001C-1230		Accessory Bag	액세서리 박스	1	
G-2	91-006C-2700		Head Cover	미싱 커버(大)	1	
G-3	91-002C-1230		Driver(Large)	드라이버(大)	1	
G-4	91-003C-1230		Driver(Middle, Small)	드라이버(中,小)	1	
G-6	91-104C-1230		Attachment(Steel)	정규	1	
G-7	SC-0204-4124		Screw(9/64" n = 40)	홈볼이 바인딩 작은나사(9/64" n=40)	1	
G-8			Needle	바늘	5	
G-9	07-108A-590L		Bobbin(AL)	보빈	4	
G-10	01-012A-590L		Needle Plate	바늘판	1	
G-11			Nail	못	6	
G-12	91-011C-1230		Oiler	유차	1	
G-13	91-002C-7400		Oil Receiver	유차병	1	
G-14	91-003R-3710		Bed Support Rubber(A)	힌지고무(小)	2	
G-15	91-002R-3710		Bed Support Rubber(B)	힌지고무(中)	2	
G-16	01-042R-1230		Rubber Cushion For Hinge	힌지고무(大)	2	
G-17	01-043C-1230		Head Hinge	힌지	2	
G-18	91-012C-1230		Head Rest	미싱 받침대	1	
G-19	91-007A-2302		Thread Stand(Ass'y)	실폐꽃이(組)	1(Set)	
G-20	41-101A-1230		Bobbin Winder(Ass'y)	실감기(組)	1(Set)	
G-21-1	43-108C-3400		Knee Lifting Shaft	무릎 올림축	1	G-21 Knee Lifting Assembly
G-21-2	43-107C-3400		Bracket For Knee Lifting Shaft(Ass'y)	무릎 올림축 브라켓(조)	2	
G-21-3	43-101C-3400		Shaft For Knee Support Base	무릎 받침축	1	
G-21-4	43-103R-3400		Rubber For Knee Support Base	무릎 받침 고무	1	
G-21-5	43-105C-3400		Knee Lifting Adjusting Plate	무릎 올림 조절판	1	
G-21-6	43-010G-3400		Return Spring For G-21-3	무릎 받침축 리턴 스프링	1	
G-21-7	43-106C-3400		Knee Lifting Stopper	무릎 올림 스톱퍼	1	G-21 Knee Lifting Assembly
G-21-8	43-110C-3400		Connection Crank For G-21-3	무릎 받침축 연결 크랭크	1	
G-21-9	43-109C-3400		Connection Crank For G-21-5	무릎 올림 조절판 연결 크랭크	1	
G-22	44-016A-3400		Oil Pan	유수판	1	
G-23	91-002S-3400		Screw For G-21	목나사	4	
G-24	91-008C-1230		Oil Can	오일 캔	1	
G-25	60-101A-3400		Belt Cover Ass'y	벨트커버(조)	1(Set)	

KM-590BL SPECIAL ORDER PARTS

Upper Feed Presser Foot (상피이드 노루발)			Sub Presser Foot (보조 노루발)		
Ref. No.	Parts No.	Specification	Ref. No.	Parts No.	Specification
C-19	15-021A-5607	Standard Parts	E-12	05-007A-5607	
		Option Parts			 6.8+0.2 0
	15-321A-5607	 6			
		 1.5 6			

❖ If You Wish to Use Special Parts, Use "Parts No." Above The Chart to Order It.



SUNSTAR MACHINERY CO., LTD.

HEAD OFFICE

178-212, GAJWA-DONG, SEO-KU, INCHON, KOREA
TEL : (032) 580-5600 ~ 4 FAX : (032) 584-3020

TRADE OFFICE

178-212, GAJWA-DONG, SEO-KU, INCHON, KOREA
TEL : (032) 580-5740 ~ 60 FAX : (032) 584-3025 ~ 6

OVERSEAS NETWORK

SUNSTAR MACHINERY U.S.A., INC.

11475, N.W. 39TH ST. Miami, Florida 33178, USA
TEL : 1-305-591-9596 FAX : 1-305-591-0661

SUNSTAR MACHINERY HONGKONG LTD.

RM. 1302, Apec Plaza, No. 49 Hoi Yuen RD,
Kwun Tong, Kln. H. K.
TEL : 852-2729-7078, 852-2729-7224 FAX : 852-2729-7573

SUNSTAR MACHINERY SHANG HAI LTD. (CHINA)

#7 Yuangong Rd. Shanghai International Automobiles City
Components Sub-Assembly Industrial Zone Jiading Shaghai China
TEL : 86-21-69576305, 69576306 FAX : 86-21-69576091, 69576093

SUNSTAR MACHINERY GUANG DONG BRANCH (CHINA)

Luosha Daxia 12TH Floor 170 Dong Xing-Road, Dong Guan
Shicheng Qu, Guang Dong, China
TEL : 86-769-249-1610 FAX : 86-769-234-4042

SUNSTAR MACHINERY FUJIAN BRANCH (CHINA)

504, Agricultural Bank Building Shishi Fujian, China
TEL : 86-595-859-8871 FAX : 86-595-859-8872

SUNSTAR MACHINERY QINGDAO BRANCH (CHINA)

Chengyangqu Liutingzhen Chongyanglu Shoufeizhan
Beiduan Shangpinlou Qingdao Shandong, China
TEL : 86-532-482-2236, 86-532-481-1262 FAX : 86-532-481-1262

SUNSTAR MACHINERY JAKARTA BRANCH

JL. Pelepah Indah Raya Bloc LC 2/2 Kelapa Gading Permai
Jakarta(14250) Indonesia
TEL : 62-21-450-2143, 62-21-4584-0752 FAX : 62-21-4584-0214

SUNSTAR MACHINERY HOCHIMINH BRANCH (VIETNAM)

#E23 Nguyen Thai Binh ST. W. 12 Tan Binh District,
Hochiminh City, Vietnam
TEL : 84-8-811-4141 FAX : 84-8-811-4588

SUNSTAR MACHINERY HANOI BRANCH (VIETNAM)

19 Son Tay. W. Dien Bien Ba Dinh Dist., Hanoi, Vietnam
TEL : 84-4-734-0268 FAX : 84-4-734-0278

WEB-SITE

<http://www.sunstar.co.kr>

E-MAIL

sunstar@sunstar.co.kr
swf@sunstar.co.kr
fortuna@sunstar.co.kr