

PARTS BOOK

DPK-2, DPK-3

고속 1본침 본봉 지그재그 재봉기

High, Speed Single Needle ZigZag Lock Stitch



PME-070205

SUNSTAR MACHINERY CO., LTD.

CONTENTS

목 차

A	<i>MACHINE ARM-BED, FRAME COVERS & NEEDLE THREAD PARTS</i>	
	외장 및 바늘·실 부품.....	4
B	<i>ARM SHAFT MECHANISM</i>	
	상축 관계.....	6
C	<i>TAKE-UP LEVER AND NEEDLE DRIVE MECHANISM</i>	
	실채기 및 바늘 요동 관계.....	8
D	<i>PRESSER FOOT AND LIFT MECHANISM</i>	
	노루발 및 올림관계.....	10
E	<i>FEED MECHANISM</i>	
	피이드 관계.....	12
F	<i>HOOK DRIVE MECHANISM</i>	
	훅 드라이브 관계.....	14
G	<i>PARTS FOR MARGINAL STITCH OPERATION</i>	
	스티치 오퍼레이션 주변 부품.....	16
H	<i>ACCESSORIES</i>	
	액세서리 관계.....	18
I	<i>ZIG ZAG CAM CHANGER - OPTION</i>	
	지그재그 캠 교환기(2점, 3점, 4점) - 옵션.....	20

This list has been arranged to simplify ordering repair parts for DPK series machines on the basis of model DPK-2

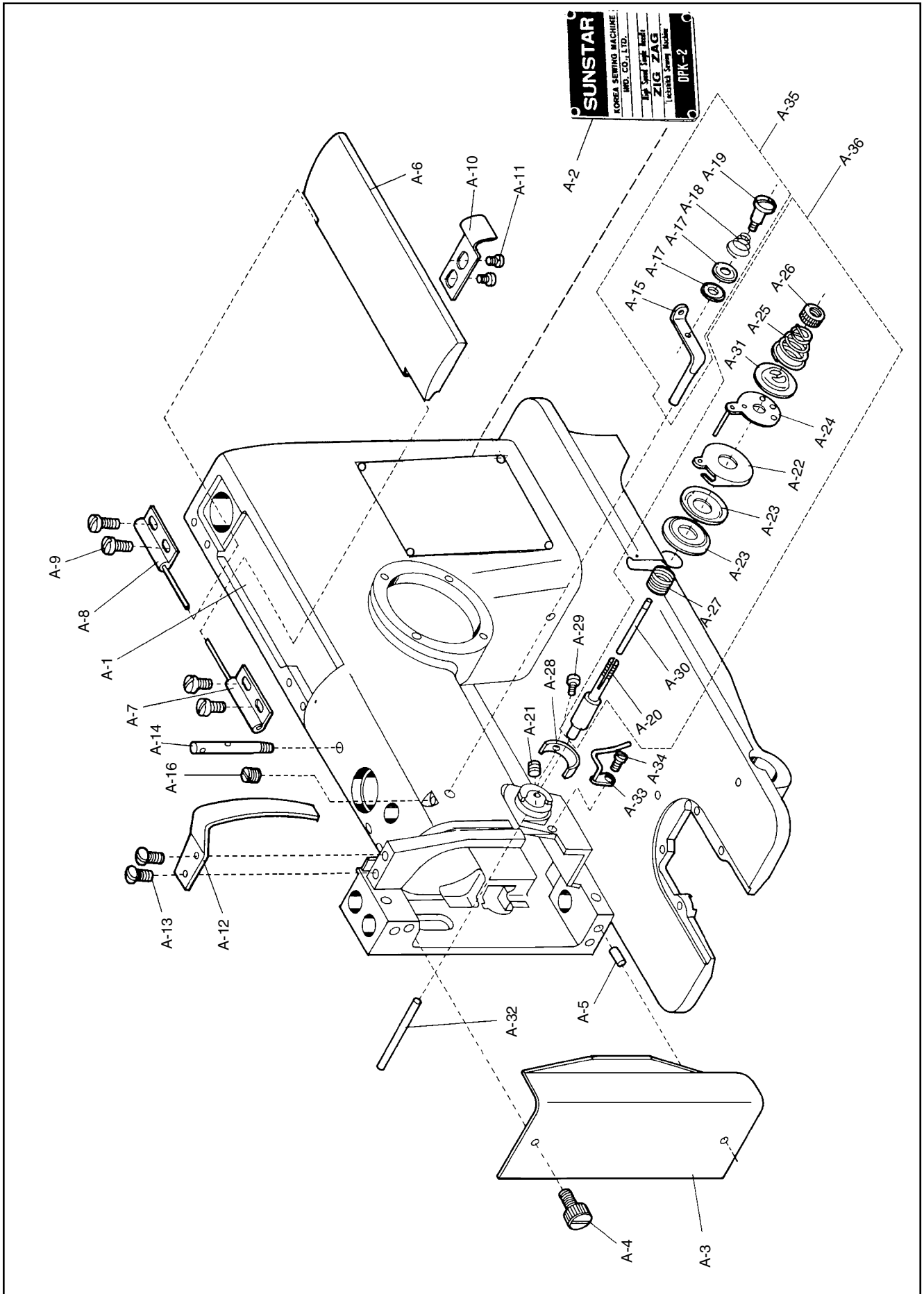
본 책자는 Parts Book으로 제작되었으므로 메뉴얼로 사용 불가합니다.

This is a parts book. It cannot be used as a manual.

A

MACHINE ARM-BED, FRAME COVERS & NEEDLE THREAD PARTS

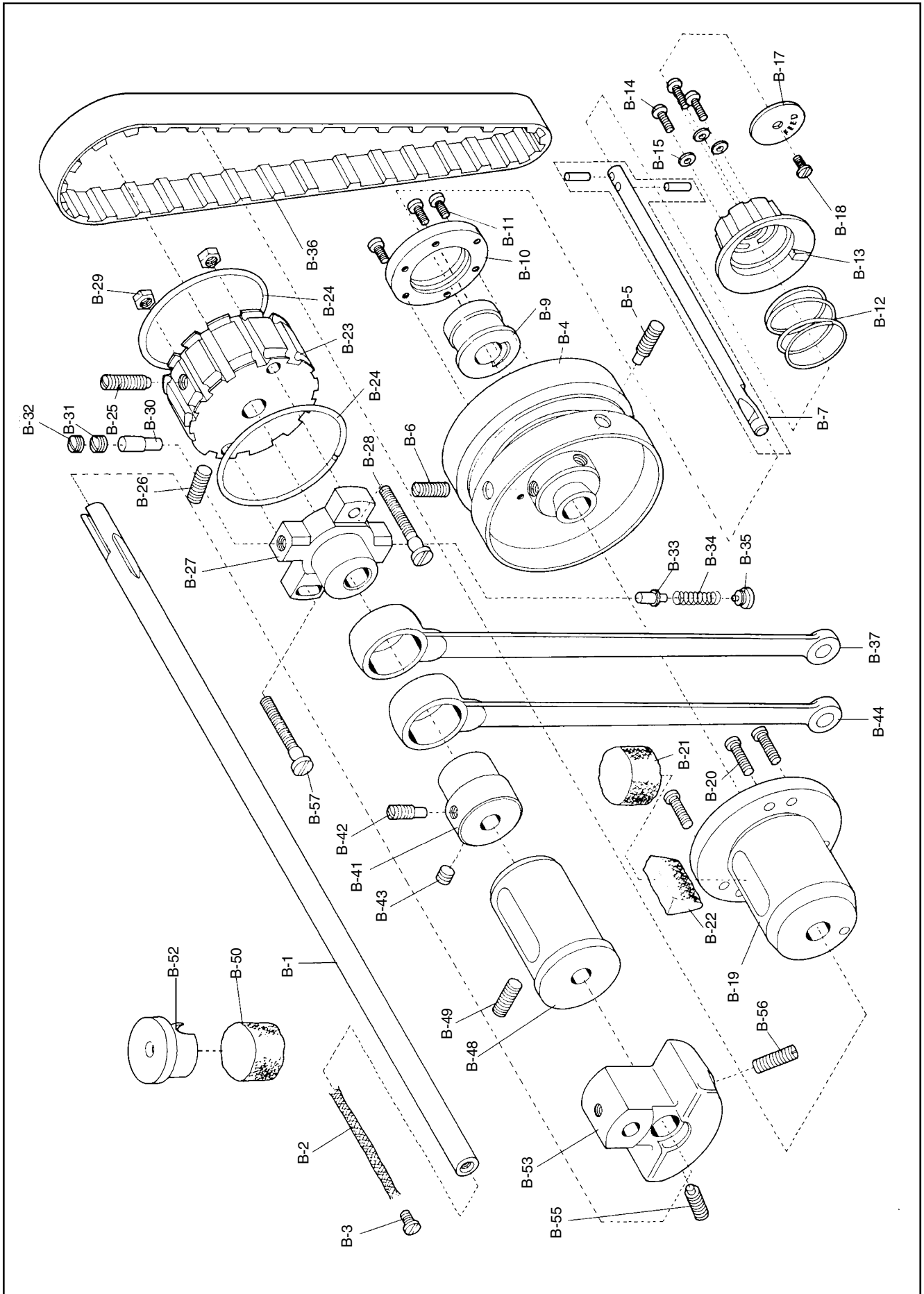
외장 및 바늘 · 실 부품



Ref. No.	Parts No.	Name of Parts	품 명	Q' ty	비 고
A-1	01-001A-2302	Arm-Bed. Complete	암 베드 (조)	1	
A-2	01-040M-2302	Model Mark (DPK-2)	모델마크 (DPK-2)	1	
A-3	01-008C-2302	Face Plate	면판	1	
A-4	SC-0349-2302	Screw (15/64" n=28)	면판 고정나사 (15/64" n=28)	1	
A-5	01-010P-2302	Face Plate Position Pin	면판 고정핀	1	
A-6	01-011A-2302	Arm Cap Cover	툽커버	1	
A-7	01-012C-2302	Arm Cap Cover Hinge (Left)	툽커버 힌지 (좌)	1	
A-8	01-013C-2302	Arm Cap Cover Hinge (Right)	툽커버 힌지 (우)	1	
A-9	SC-0543-2302	Screw (11/64" n=40)	툽니커버 힌지 고정나사(11/64" n=40)	4	
A-10	01-015C-2302	Arm Cap Cover Lock Spring	윗뚜껑 고정판	1	
A-11	SC-0531-2302	Screw (9/64" n=40)	윗뚜껑 고정판 고정나사(소)(9/64" n=40)	2	
A-12	01-017C-2302	Take-Up Lever Cover	실채기 커버	1	
A-13	SC-0501-4120	Screw (11/64" n=40)	흡블이 등근접시 작은나사(11/64" n=40)	2	
A-14	01-019C-2302	Thread Guide Post	실 안내봉	1	
A-15	01-120A-2302	Thread Retainer Bracket	보조 실조절 장치 축	1	
A-16	SC-0499-1230	Screw (11/64" n=40)	곡봉 실결이나사 (11/64" n=40)	1	
A-17	01-220A-2302	Thread Retainer Disc	보조 실조절 접시	1	
A-18	01-320A-2302	Thread Retainer Spring	보조 소라 스프링	1	
A-19	01-420A-2302	Thread Retainer Spring Screw	보조 실조절 단나사	1	
A-20	01-101A-2302	Thread Tension Post	실조절 장치 축	1	A-36 01-021A-2302 실조절 장치(조)
A-21	SC-0514-4515	Screw (15/64" n=28)	흡블이 멈춤나사 (15/64" n=28)	1	
A-22	01-105A-2302	Thread Tension Spring Cup	실조절 접시 (1)	1	
A-23	01-104A-2302	Thread Tension Disc	실안내 접시	2	
A-24	01-106A-2302	Thread Tension Release Washer	실조절 접시 (2)	1	
A-25	40-333G-2302	Thread Tension Spring	소라 스프링	1	
A-26	01-109A-2302	Thread Tension Thumb Nut	실조절 장치 조절너트	1	
A-27	40-111G-2302	Thread Controller Spring	뽕뽕 스프링	1	
A-30	01-102A-2302	Thread Tension Release Pin	사조자 핀	1	
A-31	01-110A-2302	Thread Tension Disc Washer	실조절 장치 스프링 받침	1	
A-28	01-022C-2302	Thread Controller Spring Stop	실조절 장치 스톱퍼	1	
A-29	SC-0531-2302	Screw (9/64" n=40)	윗뚜껑 고정판 고정나사(소)(9/64" n=40)	1	
A-32	01-023P-2302	Thread Tension Release Plunger	실 늦추기 핀	1	
A-33	01-024A-2302	Thread Eyelet	암 실결이	1	
A-34	SC-0520-2302	Screw (1/8" n=44)	암 실결이 나사 (1/8" n=44)	1	
A-35	01-020A-2302	Supplementary Tension	보조 실조절 장치 (조)	1	

B

ARM SHAFT MECHANISM 상축관계

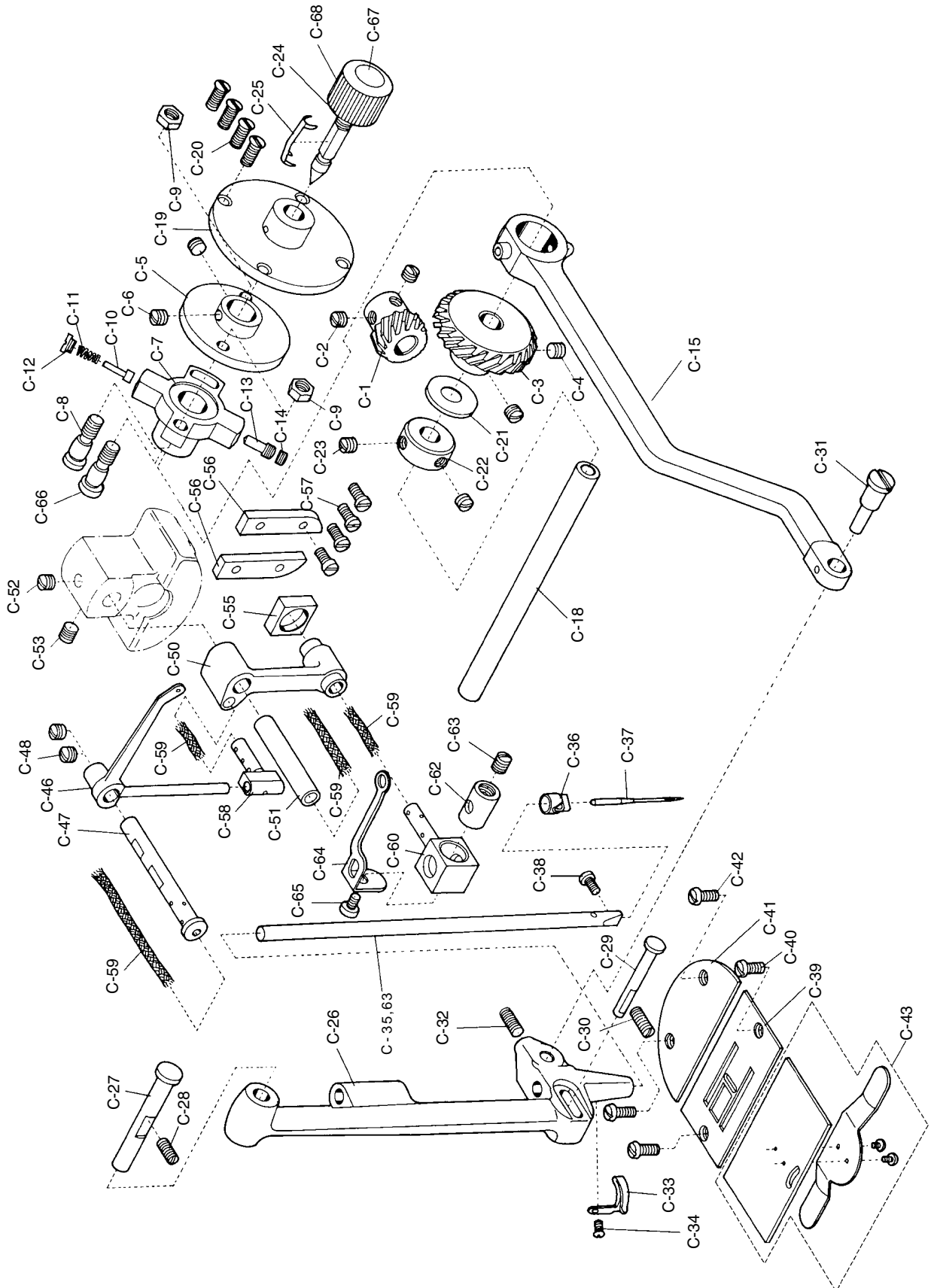


Ref. No.	Parts No.	Name of Parts	품 명	Q' ty	비 고
B-1	02-101A-2302	Arm Shaft	상축	1	
B-2	44-0000-1230	Oil Wick	오일 심지	1	
B-3	SC-0206-4114	Screw (9/32" n=28)	접시 머리 보울트 (9/32" n=28)	1	
B-4	GP-012429-00	Pulley	폴리	1	
B-5	SC-0102-2302	Screw (9/32" n=28)	폴리 쥘나사 (9/32" n=28)	1	
B-6	SC-0508-1230	Screw (15/64" n=28)	폴리 고정나사 (15/64" n=28)	1	
B-7	02-105A-2302	Feed Regulating Spindle	피드 조절축 (조)	1	
B-9	02-006A-2302	Feed Regulating Spindle Pin Guide	피드 조절축 안내 너트 (K1205)	1	
B-10	02-107A-2302	Feed Regulating Spindle Pin Guide Plate	피드 조절축 안내판	1	
B-11	SC-0524-2302	Screw (1/8" n=44)	피드 조절 안내판 나사 (1/8" n=44)	3	
B-12	02-009G-2302	Feed Regulating Spindle Pin Guide Spring	피드 조절 안내 스프링	1	
B-13	02-010A-2302	Feed Regulating Knob Complete	피드 조절 손잡이	1	
B-14	SC-0524-2302	Screw (1/8" n=44)	피드 조절 안내판 나사 (1/8" n=44)	3	
B-15	02-011W-2302	Feed Regulating Knob Screw Washer	피드 조절 손잡이 평와셔	3	
B-17	02-012M-2302	Feed Regulating Knob Cover Plate	피드 조절 손잡이 마개	1	
B-18	SC-A301-4119	Screw (9/64" n=40)	홈볼이 접시 작은나사 (9/64" n=40)	1	
B-19	02-113A-2302	Arm Shaft Bushing (Back)	상축 뒷붓싱	1	
B-20	SC-0192-2302	Screw (3/16" n=28)	실조절장치 쥘나사 (3/16" n=28)	3	
B-21	02-014M-2302	Arm Shaft Bushing (Back) Oil Wick (Upper)	상축 급유 웰트	1	
B-22	02-015M-2302	Arm Shaft Bushing (Back) Oil Wick (Lower)	상축 뒷붓싱 급유 웰트	1	
B-23	02-016A-2302	Arm Shaft Connection Belt Pulley	타이밍 벨트 폴리 (상)	1	
B-24	02-015C-7400	Arm Shaft Connection Belt Pulley Spring Flange	후렌치	2	
B-25	02-039S-2302	Arm Shaft Connection Belt Pulley Position Screw	타이밍 폴리 위치 고정나사	1	
B-26	02-040S-2302	Arm Shaft Connection Belt Pulley Screw	타이밍 폴리 고정나사	1	
B-27	02-020A-2302	Feed Drive Eccentric Regulating Bracket	피드 조절 브라켓 (K661)	1	
B-28	02-021S-2302	Feed Drive Eccentric Regulating Bracket Screw	피드 조절 브라켓 단나사 (평)	1	
B-29	SN-0105-3400	Nut (15/64" n=28)	수평운동 룯트 단나사 너트 (15/64" n=28)	1	
B-30	02-023P-2302	Feed Drive Eccentric Regulating Bracket Plunger	피드 조절 프란자 핀	1	
B-31	SC-0299-2302	Screw (1/4" n=24)	피드 조절 고정판 쥘나사 (1/4" n=24)	1	
B-32	SC-0299-2302	Screw (1/4" n=24)	피드 조절 고정판 쥘나사 (1/4" n=24)	1	
B-33	02-025P-2302	Feed Drive Eccentric Regulating Pin	피드 조절 핀	1	
B-34	02-026G-2302	Feed Drive Eccentric Regulating Pin Spring	피드 조절 핀 스프링	1	
B-35	02-027S-2302	Feed Drive Eccentric Regulating Pin Spring Screw	피드 조절 핀 스프링 쥘나사	1	
B-36	02-028A-2302	Arm Shaft Connection Belt	타이밍 벨트	1	
B-37	02-029A-2302	Feed Drive Connection	수평이송룯트	1	
B-41	02-032A-2302	Feed Lift Connection Eccentric	편심캠 (상하운동 캠)	1	
B-42	SC-0313-2302	Screw (15/64" n=28)	편심캠 위치 고정나사 (15/64" n=28)	1	
B-43	SC-0114-1230	Screw (15/64" n=28)	피드캠 고정나사 (15/64" n=28)	1	
B-44	02-034A-2302	Feed Lift Connection	상하 이송룯트	1	
B-48	02-035A-2302	Arm Shaft Bushing (Front)	상축 앞붓싱	1	
B-49	SC-0507-1230	Screw (15/64" n=28)	상축 붓싱 고정나사 (15/64" n=28)	1	
B-50	02-014M-2302	Arm Shaft Bushing (Front) Oil Wick (Upper)	상축 급유 웰트	1	
B-52	02-036R-2302	Arm Shaft Bushing (Front) Oil Plug	상축 앞붓싱 기름마개	1	
B-53	GP-017562-00	Needle Bar Crank	링크캠	1	
B-55	SC-0112-2302	Screw (9/32" n=28)	링크캠 쥘나사 A (9/32" n=28)	1	
B-56	SC-0148-2302	Screw (9/32" n=28)	링크캠 쥘나사 B (9/32" n=28)	1	
B-57	02-002S-2302	Feed Drive Eccentric Regulating Bracket Screw	피드 조절 브라켓 단나사 (볼록)	1	



TAKE-UP LEVER AND NEEDLE DRIVE MECHANISM

실채기 및 바늘 요동 관계



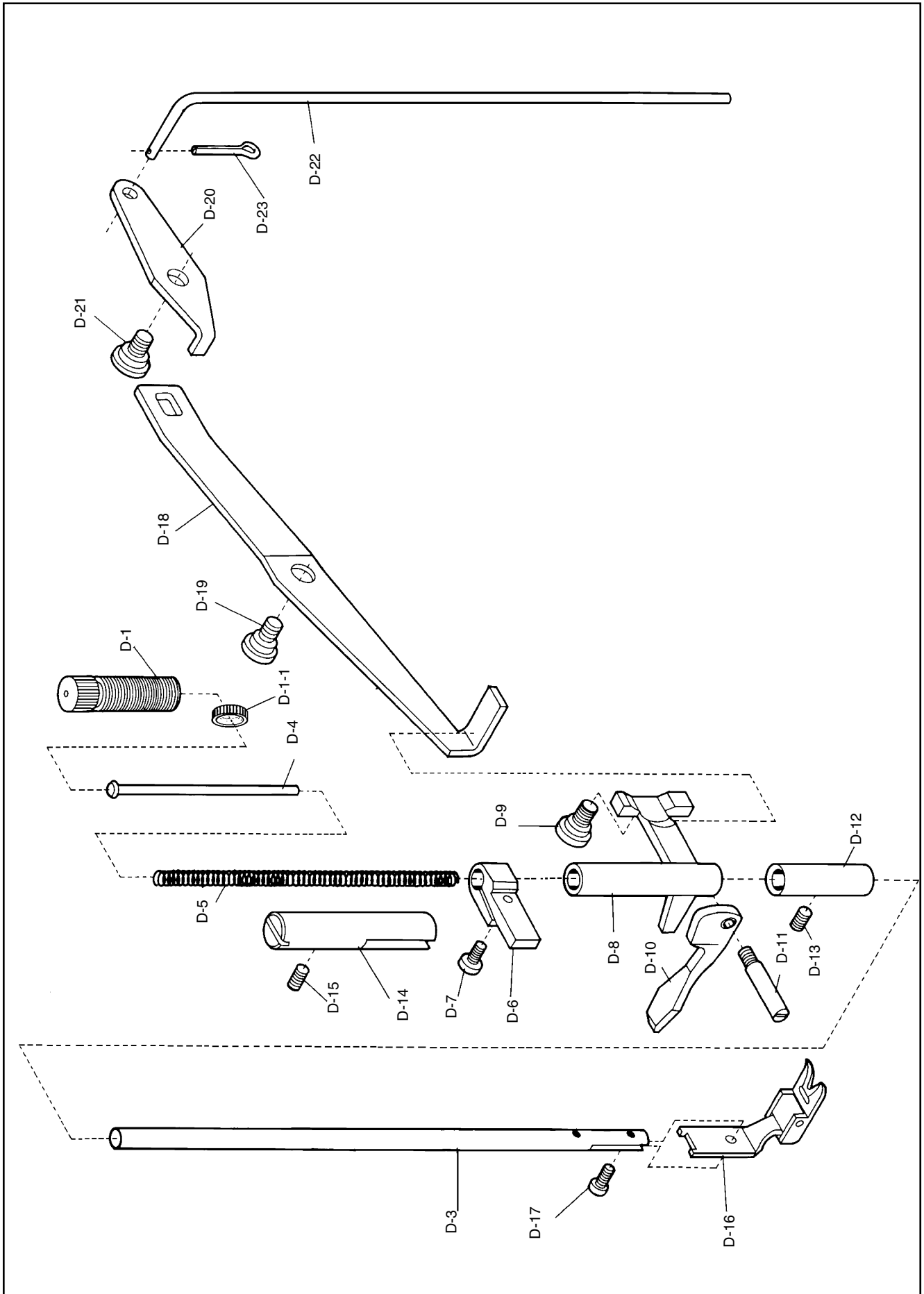


Ref. No.	Parts No.	Name of Parts	품 명	Q' ty	비 고
C-1	16-001A-2302	Needle Vibrator Pinion	㉞ : 기어 (소)	1	
C-2	SC-0129-4515	Screw (1/4" n=40)	홈볼이 멈춤나사 (1/4" n=40)	2	
C-3	16-003A-2302	Needle Vibrator Gear	베벨 기어 (대)	1	
C-4	SC-A129-4515	Screw (1/4" n=40)	홈볼이 멈춤나사 (1/4" n=40)	2	
C-5	16-004A-2302	Needle Vibrator Eccentric Regulating Bracket Flange	지그재그 브라켓 후렌지	1	
C-6	SC-0114-4515	Screw (15/64" n=28)	홈볼이 멈춤나사 (15/64" n=28)	2	
C-7	02-020A-2302	Needle Vibrator Eccentric Regulating Bracket	피드 조절 브라켓 (K661)	1	
C-8	16-005S-2302	Needle Vibrator Eccentric Regulating Bracket Screw	지그재그 브라켓 단나사 (평)	1	
C-9	SN-0105-4000	Nut (15/64" n=28)	육각너트 (15/64" n=28)	2	
C-10	16-007P-2302	Needle Vibrator Eccentric Regulating Bracket Plunger	지그재그 조절 프란자핀	1	
C-11	02-026G-2302	Needle Vibrator Eccentric Regulating Bracket Plunger Spring	피드 조절 핀 스프링	1	
C-12	SC-0217-2302	Screw (9/32" n=28)	지그재그 조절 스트링 캡나사 (9/32" n=28)	1	
C-13	SC-0364-2302	Screw (1/4" n=24)	지그재그 조절핀 고정나사 (1/4" n=24)	1	
C-14	SC-0299-2302	Screw (1/4" n=24)	피드 조절 고정판 캡나사 (1/4" n=24)	1	
C-15	16-011A-2302	Needle Bar Frame Pitman	지그재그 조절 룯트 (K662)	1	
C-18	16-013A-2302	Needle Vibrator Gear Shaft	기어축	1	
C-19	16-014A-2302	Needle Vibrator Eccentric Regulating Bracket Cover Plate	앞뚜껑	1	
C-20	SC-0171-2302	Screw (3/16" n=28)	지그재그 조절브라켓 커버나사 (3/16" n=28)	4	
C-21	02-038W-2302	Needle Vibrator Gear Shaft Washer	상축 앞 붓싱와셔	1	
C-22	16-016A-2302	Needle Vibrator Gear Shaft Collar	지그재그 조절 축 카라	1	
C-23	SC-A129-4515	Screw (1/4" n=40)	홈볼이 멈춤나사 (1/4" n=40)	2	
C-24	16-017A-2302	Needle Vibrator Regulating Spindle	지그재그 조절축	1	
C-25	16-020G-2302	Needle Vibrator Regulating Spindle Spring	지그재그 조절축 스프링	1	
C-26	GP-012151-00	Needle Bar Frame	바늘대 후레임	1	
C-27	04-002P-2302	Needle Bar Frame Hinge Stud	바늘대 후레임 힌지핀	1	
C-28	SC-0514-7400	Screw (15/64" n=28)	상축 앞 붓싱 고정나사 (15/64" n=28)	1	
C-29	04-003P-2302	Needle Bar Frame Guide Stud	바늘대 후레임 가이드 핀	1	
C-30	SC-0514-7400	Screw (15/64" n=28)	상축 앞 붓싱 고정나사 (15/64" n=28)	1	
C-31	04-004A-2302	Needle Bar Frame Pitman Eccentric Stud	편심축	1	
C-32	SC-0504-1230	Screw (1/4" n=40)	실채기핀 고정나사 (1/4" n=40)	1	
C-33	04-006C-2302	Needle Bar Thread Guide	바늘대 후레임 실걸이	1	
C-34	SC-0549-2302	Screw (1/8" n=44)	바늘대 후레임 실걸이 나사 (1/8" n=44)	1	
C-35	04-108A-2302	Needle Bar	바늘대	1	
C-36	04-009C-2302	Needle Bar Thread Eyelet	바늘대 실걸이	1	
C-37		Needle	바늘	1	
C-38	SC-A131-4522	Screw (1/8" n=44)	홈볼이 납작 작은나사 (1/8" n=44)	1	
C-39	GP-009765-00	Needle Plate (DPK-2)	바늘판 (2)	1	
C-40	SC-0531-2302	Screw (9/64" n=40)	윗뚜껑 고정판 고정나사 (소) (9/64" n=40)	2	
C-41	GP-010280-00	Bed Plate	보조 바늘판	1	
C-42	SC-0531-2302	Screw (9/64" n=40)	윗뚜껑 고정판 고정나사 (소) (9/64" n=40)	2	
C-43	GP-010290-00	Bed Slide	미끄럼판 (조)	1	
C-46	04-114A-2302	Take-Up Lever	실채기	1	
C-47	04-115P-2302	Take-Up Lever Hinge Stud	실채기 핀	1	
C-48	SC-0114-1230	Screw (15/64" n=28)	피드캠 고정나사 (15/64" n=28)	2	
C-50	04-016A-2302	Needle Bar Connecting Link	바늘대 크랭크	1	
C-51	04-117P-2302	Needle Bar Connecting Link Hinge Stud	캠핀	1	
C-52	SC-0129-7400	Screw (1/4" n=40)	기어나사 (1/4" n=40)	1	
C-53	SC-0504-1230	Screw (1/4" n=40)	실채기 핀 고정나사 (1/4" n=40)	1	
C-55	04-120A-2302	Needle Bar Connecting Link Block	바늘대 안내블럭	1	
C-56	04-021A-2302	Needle Bar Connecting Link Block Guide	바늘대 안내블럭 가이드	2	
C-57	SC-0192-2302	Screw (3/16" n=28)	실조절장치 캡나사 (3/16" n=28)	4	
C-58	02-103A-7400	Take-Up Lever Drive Stud	실채기 잡이	1	
C-59	44-0000-1230	Oil Wick	오일 심지	1	
C-60	04-123A-2302	Needle Bar Connecting Stud	바늘대 잡이	1	
C-62	04-124A-2302	Needle Bar Connecting Stud Swivel	바늘대 잡이 블럭	1	
C-63	SC-0110-4115	Screw (15/64" n=28)	홈볼이 멈춤나사 (15/64" n=28)	1	
C-64	04-025C-2302	Take-Up Auxiliary	실 보호판 조절	1	
C-65	SC-0133-1230	Screw (1/8" n=44)	심지 지지대 나사(1/8" n=44)	1	
C-66	16-006S-2302	Needle Vibrator Eccentric Regulating Bracket Screw	지그재그 브라켓 단나사 (블록)	1	
C-67	16-019M-2302	Needle Vibrator Regulating Dial Cover	지그재그 조절 다이얼 커버	1	
C-68	16-018A-2302	Needle Vibrator Regulating Dial	지그재그 조절 다이얼	1	
C-69	GP-011203-00	Needle Bar	바늘대	1	Option

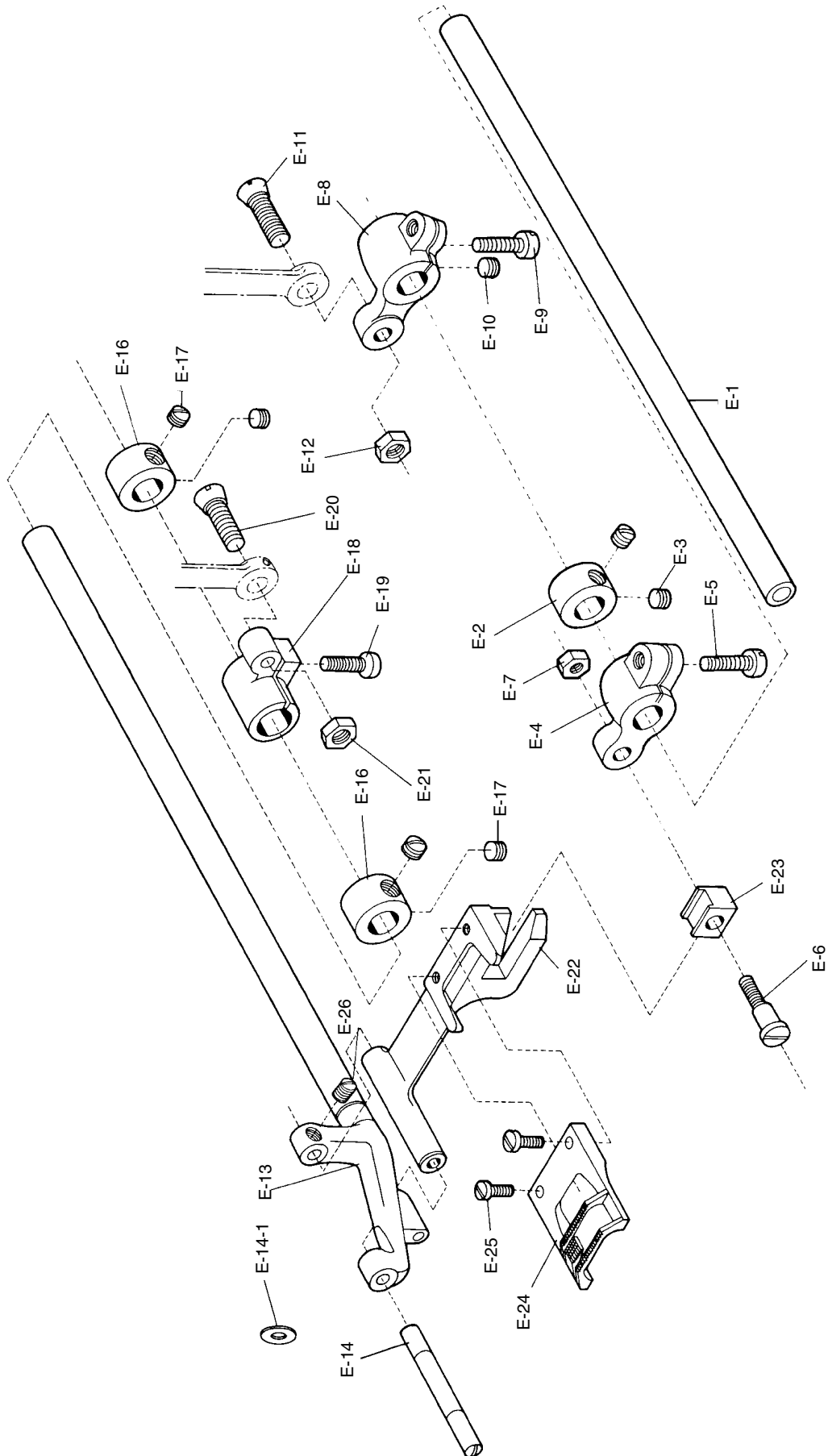
D

PRESSER FOOT AND LIFT MECHANISM

노루발 및 올림 관계



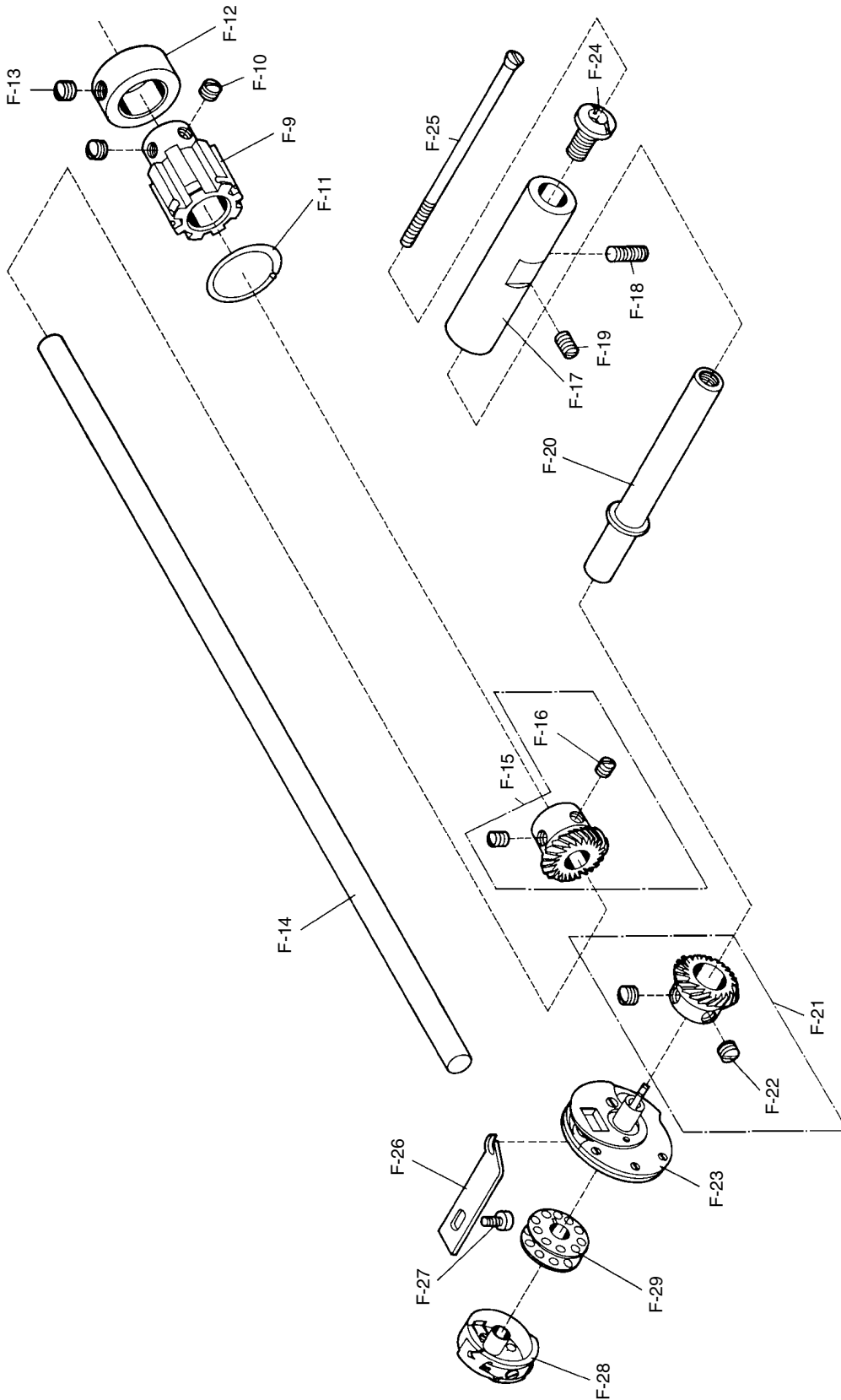
Ref. No.	Parts No.	Name of Parts	품 명	Q' ty	비 고
D-1	SC-0207-4122	Screw (9/16" n=20)	홈볼이 납작 작은나사 (9/16" n=20)	1	
D-1-1	SN-0100-3400	Nut (9/16" n=20)	압력조절나사 너트 (9/16" n=20)	1	
D-3	05-003A-2302	Presser Bar	누름대	1	
D-4	05-004C-2302	Presser Bar Spring Stop Rod	압력 조정봉	1	
D-5	05-005G-2302	Presser Bar Spring	누름대 스프링	1	
D-6	05-003A-7400	Presser Bar Position Guide Lever	누름대 잡이 (K3300)	1	
D-7	SC-0179-4125	Screw (11/64" n=40)	홈볼이 둥근납작 작은나사 (11/64" n=40)	1	
D-8	05-008A-2302	Presser Bar Lift Lever Bracket	누름대 올리기 브라켓 (K 146)	1	
D-9	05-009S-2302	Presser Bar Lift Lever Bracket Guide Screw	누름대 올리기 브라켓 나사	1	
D-10	05-010A-2302	Presser Bar Lifter	누름대 올리기	1	
D-11	05-011S-2302	Presser Bar Lifter Hinge Screw	누름대 올리기 힌지 나사	1	
D-12	05-012A-2302	Presser Bar Bushing	누름대 하붓싱	1	
D-13	SC-0114-1230	Screw (15/64" n=28)	피드캠 고정나사 (15/64" n=28)	1	
D-14	05-013A-2302	Presser Bar Position Guide	누름대 잡이 안내봉	1	
D-15	SC-0114-1230	Screw (15/64" n=28)	피드캠 고정나사 (15/64" n=28)	1	
D-16	05-214A-2302	Presser Foot	노루발 (2)	1	
D-17	SC-0315-2302	Screw (9/64" n=40)	노루발 쥘나사 (9/64" n=40)	1	
D-18	05-016S-2302	Knee Lifter Lifting Lever	무릎올림 레버	1	
D-19	05-017S-2302	Knee Lifter Lifting Lever Screw	무릎올림 레버 단나사	1	
D-20	05-018C-2302	Knee Lifter Connection Lever	무릎올림 레버 링크	1	
D-21	05-017S-2302	Knee Lifter Connection Lever Screw	무릎올림 레버 단나사	1	
D-22	05-019C-2302	Knee Lifter Connection Lever Lifting Rod	무릎올림 봉	1	
D-23	05-020P-2302	Knee Lifter Connection Lever Lifting Rod Cotter Pin	분할 핀	1	



Ref. No.	Parts No.	Name of Parts	품 명	Q' ty	비 고
E-1	06-101A-2302	Feed Lift Rock Shaft	들대 축	1	
E-2	06-002A-2302	Feed Lift Rock Shaft Collar	들대 카라	1	
E-3	SC-0129-4515	Screw (1/4" n=40)	홈볼이 멈춤나사 (1/4" n=40)	2	
E-4	06-003A-2302	Feed Bar Slide Block Crank	들대 크랭크 (전)	1	
E-5	SC-0194-4118	Screw (3/16" n=28)	홈볼이 냄비 작은나사 (3/16" n=28)	1	
E-6	06-005S-2302	Feed Bar Slide Block Hinge Screw	톱니받침 블럭 단나사	1	
E-7	SN-0115-4000	Nut (3/16" n=32)	육각너트 (3/16" n=32)	1	
E-8	06-007A-2302	Feed Lift Connection Crank	들대 크랭크 (후)	1	
E-9	SC-0532-4125	Screw (15/64" n=28)	홈볼이 둥근납작 작은나사 (15/64" n=28)	1	
E-10	SC-0110-1230	Screw (15/64" n=28)	바늘대 붓싱나사 (15/64" n=28)	1	
E-11	SC-0221-2302	Screw (1/4" n=24)	테이퍼 나사 (1/4" n=24)	1	
E-12	SN-0108-2302	Nut (1/4" n=24)	테파나사 너트 (1/4" n=24)	1	
E-13	06-011A-2302	Feed Drive Rock Shaft	수평밀대	1	
E-14	06-012A-2302	Feed Bar Shaft	톱니받침축	1	
E-14-1	06-002W-2350	Washer	톱니받침축 와셔	1	
E-16	CL-000089-00	Feed Drive Rock Shaft Collar	들대 카라	2	
E-17	SC-0129-7400	Screw (1/4" n=40)	기어나사 (1/4" n=40)	4	
E-18	06-014A-2302	Feed Drive Connection Crank	수평밀대 크랭크	1	
E-19	SC-0532-2302	Screw (15/64" n=28)	들대크랭크 후 쥘나사 (15/64" n=28)	1	
E-20	SC-0221-2302	Screw (1/4" n=24)	테이퍼 나사 (1/4" n=24)	1	
E-21	SN-0108-2302	Nut (1/4" n=24)	테파나사 너트 (1/4" n=24)	1	
E-22	06-015A-2302	Feed Bar	톱니받침	1	
E-23	06-016A-2302	Feed Bar Slide Block	톱니받침 블럭	1	
E-24	06-217A-2302	Feed Dog	톱니 (2)	1	
E-25	SC-0142-2302	Screw (1/8" n=44)	톱니 쥘나사 (1/8" n=44)	2	
E-26	SC-0499-1230	Screw (11/64" n=40)	곡봉 실결이나사 (11/64" n=40)	1	

F

HOOK DRIVE MECHANISM 훅 드라이브 관계

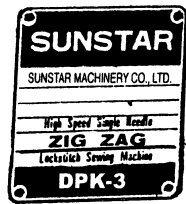


Ref. No.	Parts No.	Name of Parts	품 명	Q' ty	비 고
F-9	07-001A-2302	Hook Drive Bevel Pinion Shaft Belt Pulley	타이밍 풀리 (하)	1	
F-10	SC-0129-7400	Screw (1/4" n=40)	기어나사 (1/4" n=40)	2	
F-11	07-002G-2302	Hook Drive Bevel Pinion Shaft Belt Pulley Spring Flange	타이밍 풀리링	1	
F-12	07-003A-2302	Hook Drive Bevel Pinion Shaft Belt Pulley Collar	타이밍 풀리 카라	1	
F-13	SC-A129-4515	Screw (1/4" n=40)	홈볼이 멈춤나사(1/4" n=40)	2	
F-14	07-104A-2302	Hook Drive Bevel Pinion Shaft	하축	1	
F-15	07-005A-2302	Hook Drive Bevel Pinion	하축기어	1	
F-16	SC-A129-4515	Screw (1/4" n=40)	하축기어 쥘나사	2	
F-17	07-007A-2302	Hook Shaft Bushing	가마축 B/S	1	
F-18	SC-0507-1230	Screw (15/64" n=28)	상축보싱 고정나사 (1/4" n=28)	1	
F-19	SC-0114-1230	Screw (15/64" n=28)	피드캠 고정나사 (1/4" n=28)	1	
F-20	GP-017337-00	Hook Shaft	가마축	1	
F-21	07-010A-2302	Hook Shaft Bevel Pinion	가마축 기어	1	
F-22	SC-A129-4515	Screw (1/4" n=40)	홈볼이 멈춤나사(1/4" n=40)	2	
F-23	07-011A-2302	Hook Complete	가마	1	
F-24	SC-0187-2302	Screw (5/16" n=28)	가마축 마개나사 (5/16" n=28)	1	
F-25	SC-0127-2302	Screw (11/64" n=40)	가마고정나사 (11/64" n=40)	1	
F-26	07-014A-2302	Bobbin Case Stop	가마잡이	1	
F-27	SC-A156-4118	Screw (9/64" n=40)	홈볼이 넵비 작은나사(9/64" n=40)	1	
F-28	07-016A-2302	Bobbin Case Complete	보빈 케이스 BC-107(2)	1	
F-29	07-117A-2302	Bobbin	보빈	1	



PARTS FOR MARGINAL STITCH OPERATION

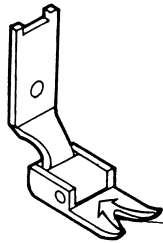
스티치 오퍼레이션 주변 부품



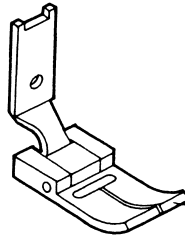
G-4



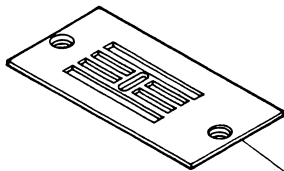
G-8



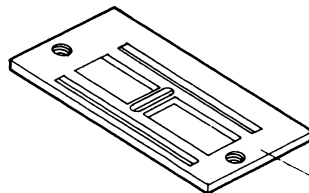
G-1



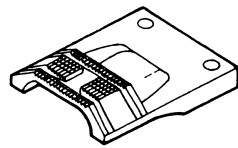
G-5



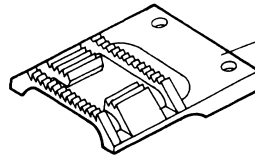
G-2



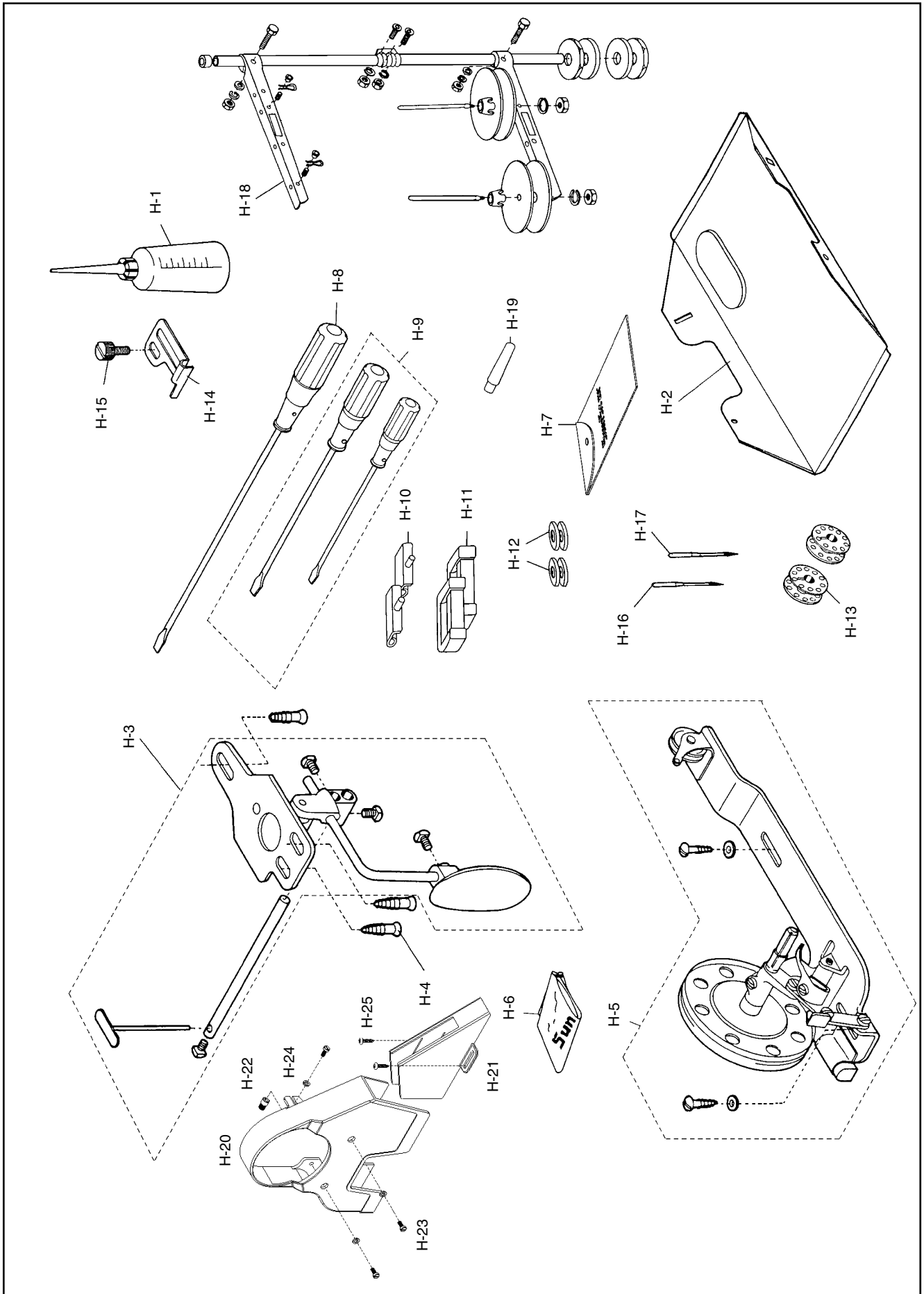
G-6



G-3



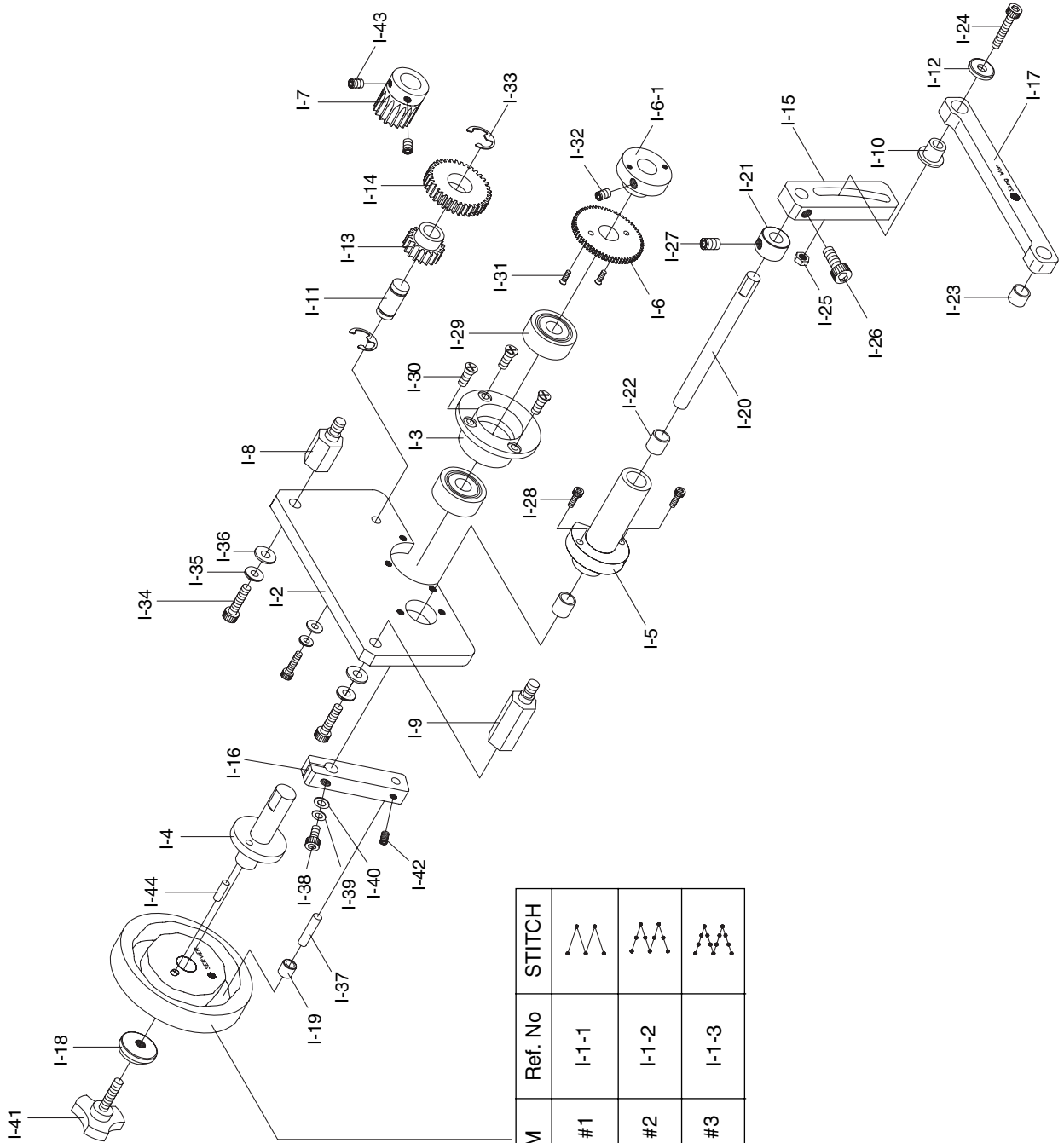
G-7



Ref. No.	Parts No.	Name of Parts	품 명	Q' ty	비 고
H-1	91-011C-1230	Oiler	유차	1	
H-2	91-001A-2302	Drip Pan	유수판	1	
H-3	91-002A-2302	Knee Lifter Complete	무릎올림 (조)	1	
H-4	91-003S-2302	Knee Lifter Screw	목나사	3	
H-5	41-101A-1230	Universal Winder Complete	실감기 (조)	1	
H-6	91-006C-2700	Machine Head Cover	미싱커버 (소)	1	
H-7	91-001C-1230	Accessory Box	액세서리 박스	1	
H-8	91-002C-1230	Driver (Large)	드라이버 (대)	1	
H-9	91-003C-1230	Driver (Middle, Small)	드라이버 (중, 소)	1	
H-10	01-043C-1230	Bed Hinge	힌지	2	
H-11	01-042R-1230	Hinge Sheet	힌지 고무 (대)	2	
H-12	91-003R-3710	Rubber Base For Bed (B)	힌지고무 (소)	4	
H-13	07-117A-2302	Bobbin	보빈	4	
H-14	91-004C-2302	Cloth Guide	정규	1	
H-15	SC-0204-1230	Screw (9/64" n=40)	홈볼이 바인딩 작은나사 (9/64" n=40)	1	
H-16		Needle	바늘	1	
H-17		Needle	바늘	1	
H-18	91-007A-2302	Thread Stand Assembly	실패꽃이 (조)	1	
H-19	91-012C-1230	Head Support Pole	미싱 받침대	1	
H-20	60-003A-2302	Belt Cover "A"	벨트커버 "A"	1	
H-21	60-004A-2350	Belt Cover "D"	벨트커버 "D"	1	
H-22	60-002P-2302	Pin For Belt Cover	벨트커버 지지핀	1	
H-23	SC-0174-1230	Screw (11/64" n=40)	가마잡이 나사	3	
H-24	07-011W-1230	Washer For H-22	가마잡이 와셔	3	
H-25	91-002S-3400	Screw For H-21	목나사	2	

ZIG ZAG CAM CHANGER – OPTION

지그재그 캠 교환기(2점, 3점, 4점) – 옵션



CAM	Ref. No	STITCH
CAM #1	I-1-1	
CAM #2	I-1-2	
CAM #3	I-1-3	

Ref. No.	Parts No.	Name of Parts	품 명	Q' ty	비 고
I-1-1	GP-026260-00	CAM #1(2 Point)	캠 1(2점)	1	
I-1-2	GP-026261-00	CAM #2(3 Point)	캠 2(3점)	1	
I-1-3	GP-026263-00	CAM #3(4 Point)	캠 3(4점)	1	
I-2	GP-026268-00	GEAR PLATE	기어플레이트	1	
I-3	GP-026269-00	GEAR PLATE HOUSING	기어플레이트 하우징	1	
I-4	GP-026270-00	CAM FIX SHAFT	캠고정축	1	
I-5	GP-026279-00	STITCH MOTION PLATE FIX HOUSING	스티치모션플레이트 고정하우징	1	
I-6	GP-026275-00	CAM ROTATE GEAR	캠회전기어	1	
I-6-1	GP-026277-00	CAM ROTATE GEAR CONNECT SHAFT	캠회전기어 연결축	1	
I-7	GP-026278-00	DRIVING GEAR	구동기어	1	
I-8	GP-026280-00	GEAR PLATE FIX HEXAGON(LEFT)	기어플레이트고정육각보(좌)	1	
I-9	GP-026281-00	GEAR PLATE FIX HEXAGON(RIGHT)	기어플레이트고정육각보(우)	1	
I-10	GP-026282-00	STITCH MOTION PLATE FIX BUSH	스티치모션플레이트 고정부시	1	
I-11	GP-026283-00	MIDDLE GEAR FIX SHAFT	중간기어 고정축	1	
I-12	WS-000282-00	STITCH MOTION PLATE WASHER	스티치모션플레이트 와셔	1	
I-13	GP-026284-00	MIDDLE GEAR1	중간기어1	1	
I-14	GP-026285-00	MIDDLE GEAR2	중간기어2	1	
I-15	GP-026286-00	STITCH MOTION PLATE	스티치모션플레이트	1	
I-16	GP-026287-00	CAM RING CONNECT ROD	캠링 연결대	1	
I-17	GP-026288-00	CONNECTING ROD	연결 이음대	1	
I-18	WS-000283-00	CAM ROCK WASHER	캠잠금와셔	1	
I-19	RI-000085-00	CAM RING	캠 링	1	
I-20	GP-026289-00	STITCH MOTION PLATE FIX SHAFT	스티치모션플레이트 고정축	1	
I-21	RI-000086-00	FIXING RING	고정링	1	
I-22	GP-026290-00	DU BUSH 1	DU 부시 1	2	
I-23	GP-026388-00	DU BUSH 2	DU 부시 2	1	
I-24	SC-000818-00	STITCH MOTION PLATE SCREW	스티치모션플레이트 나사	1	
I-25	SN-000132-00	STITCH MOTION PLATE NUT	스티치모션플레이트 너트	1	
I-26	SC-000819-00	STITCH MOTION PLATE ROCK SCREW	스티치모션플레이트 고정축 잠금나사	1	
I-27	SC-000820-00	FIXING RING SET SCREW	고정링 세트나사	1	
I-28	SC-000821-00	STITCH MOTION PLATE FIX HOUSING SCREW	스티치모션플레이트 고정하우징 나사	2	
I-29	BR-000165-00	BALL BEARING	볼베어링	2	
I-30	SC-000822-00	GEAR PLATE HOUSING SCREW	기어플레이트 하우징 나사	3	
I-31	SC-000823-00	CAM ROTATE GEAR SCREW	캠회전기어 나사	2	
I-32	SC-000824-00	CAM ROTATE GEAR CONNECT SHAFT SET SCREW	캠회전기어 연결축 세트나사	1	
I-33	RI-000087-00	SNAP RING	멈춤링	2	
I-34	SC-000825-00	GEAR PLATE FIX HEXAGON FIX SCREW	기어플레이트고정육각보 고정나사	2	
I-35	WS-000284-00	GEAR PLATE HEXAGON SPRING WASHER	기어플레이트고정육각보 스프링와셔	2	
I-36	WS-000285-00	GEAR PLATE HEXAGON FLAT WASHER	기어플레이트고정육각보 평와셔	2	
I-37	PN-000416-00	CAM CONNECT PIN	캠링 연결핀	1	
I-38	SC-000826-00	STITCH MOTION PLATE CONNECT ROD SCREW	스티치모션플레이트 연결대 나사	1	
I-39	WS-000286-00	STITCH MOTION PLATE SPRING WASHER	스티치모션플레이트 스프링 와셔	1	
I-40	WS-000287-00	STITCH MOTION PLATE FLAT WASHER	스티치모션플레이트 평와셔	1	
I-41	GP-026384-00	CAM HANDLE	캠 손잡이	1	
I-42	SC-000827-00	STITCH MOTION PLATE CONNECT ROD SET SCREW	스티치모션플레이트 연결대 세트나사	1	
I-43	SC-000828-00	DRIVING GEAR SET SCREW	구동기어 세트나사	2	
I-44	PN-000417-00	CAM FIX PIN	캠고정핀	1	