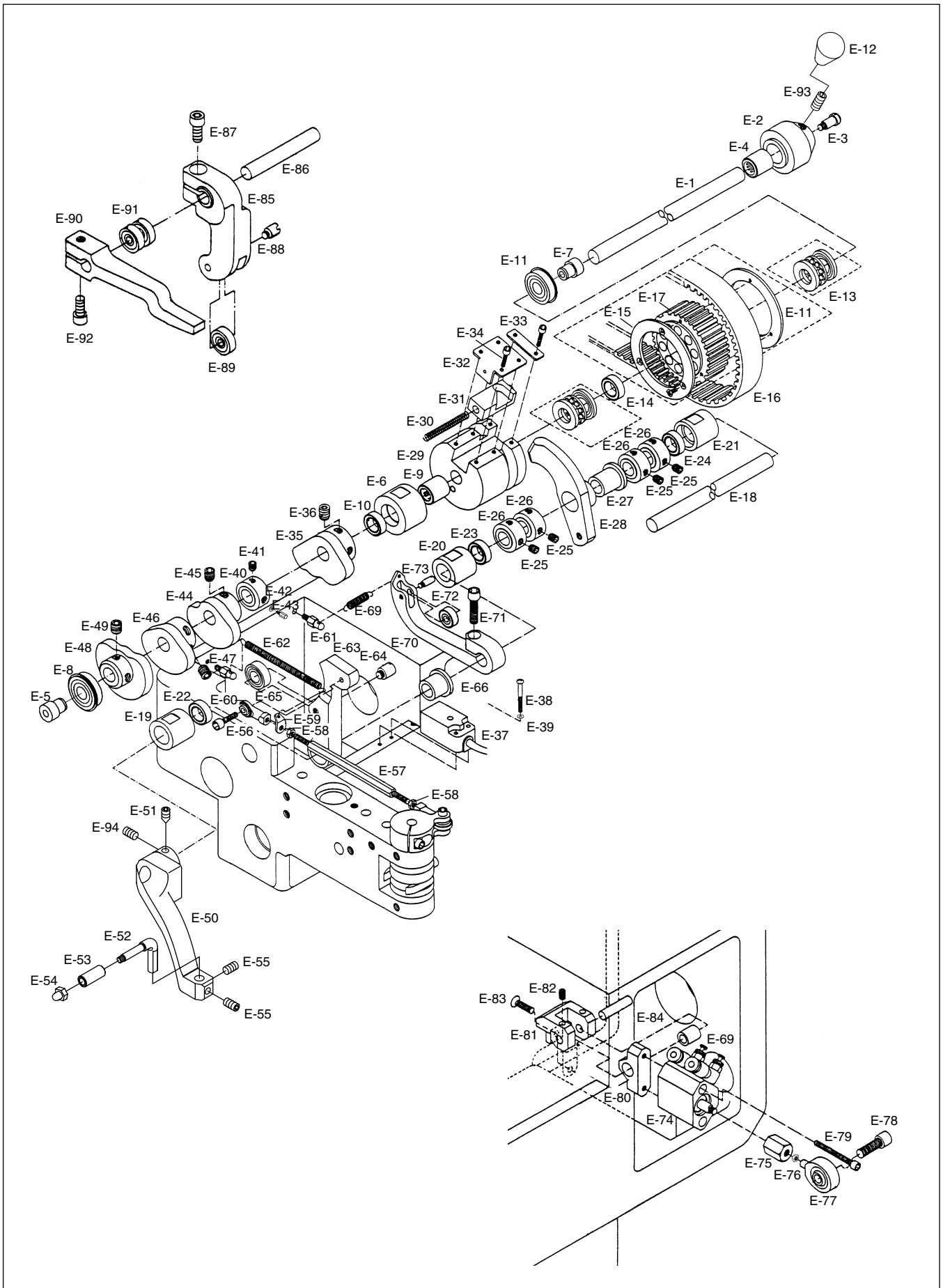


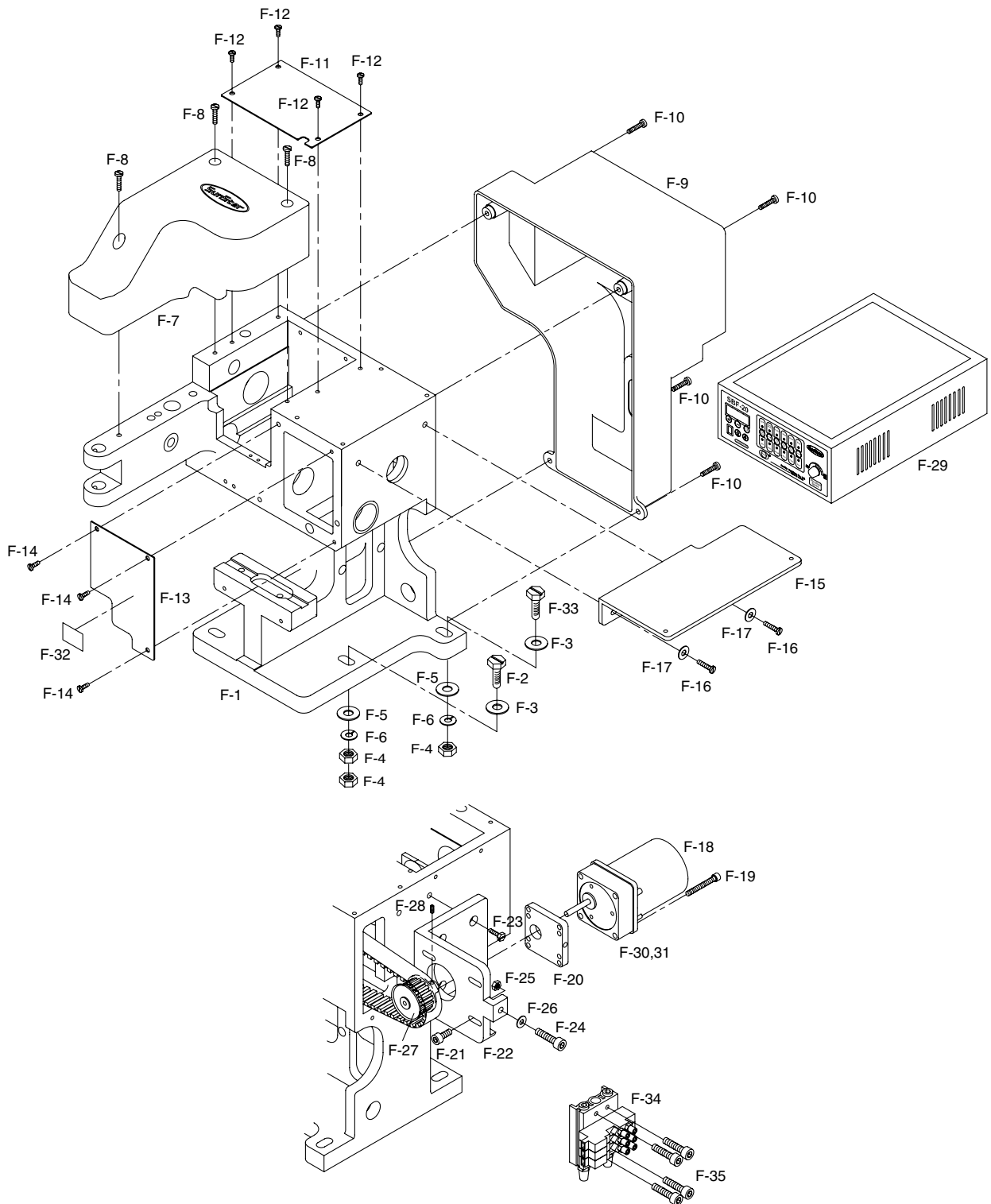


Ref.No.	Parts No.	Note	품 명	Name of Parts	Q'ty	Assembly No.
E-1	GP-000323-00		주축	Main Shaft	1	
E-2	GP-000324-00		주축 핸들	Main Shaft Handle	1	
E-3	GP-000325-00		주축 손잡이 고정나사	Fixing Screw for Main Shaft Handle	1	
E-4	BR-000006-00		주축 손잡이 베어링 (FC12)	Bearing for Main Shaft Handle	1	
E-5	CL-000011-00		주축 베어링 카라(전)	Main Shaft Bearing Collar(F)	1	
E-6	GP-000326-00		주축 중부싱	Middle Bushing of Main Shaft	1	
E-7			주축 베어링 카라 (후)	Main Shaft Bearing Collar(R)	1	
E-8	BR-000007-00		주축 전 베어링 (6004 NR)	Main Shaft Bearing (F)	1	
E-9	BR-000006-00		주축 중부싱 베어링 A(FC12)	Bearing "A" for Middle Bushing of Main Shaft	1	
E-10	BR-000008-00		주축 중부싱 베어링 B(6801 ZZ)	Bearing "B" for Middle Bushing of Main Shaft	1	
E-11	BR-000009-00		주축 후 베어링 (6304 NR)	Main Shaft Bearing (R)	1	
E-12	GP-007168-00		주축 핸들 잡이	Main Shaft Handle Holder	1	
E-13	BR-000010-00		주축 타이밍 풀리 베어링 A(51101)	Bearing "A" for Pulley	2	
E-14	BR-000008-00		주축 타이밍 풀리 베어링 B(6801 ZZ)	Bearing "B" for Pulley	1	
E-15	GP-000327-00		주축 풀리 커버	Cover for Pulley	2	
E-16	BE-000003-00		주축 벨트	Belt for Main Shaft	1	
E-17	GP-000328-00		주축 타이밍 풀리	Pulley for Main Shaft	1	
E-18	GP-000329-01		캠 종동축	Cam Driven Shaft	1	
E-19	GP-000330-00		캠 종동축 전부싱	Front Bushing of Cam Driven Shaft	1	
E-20	GP-000331-00		캠 종동축 중부싱	Middle Bushing of Cam Driven Shaft	1	
E-21	GP-000332-00		캠 종동축 후부싱	Rear Bushing of Cam Driven Shaft	1	
E-22	BR-000008-00		캠 종동축 전부싱 베어링 (6801 ZZ)	Bearing for Front Bushing of Cam Driven Shaft	1	
E-23	BR-000008-00		캠 종동축 중부싱 베어링 (6801 ZZ)	Bearing for Middle Bushing of Cam Driven Shaft	1	
E-24	BR-000008-00		캠 종동축 후부싱 베어링 (6801 ZZ)	Bearing for Rear Bushing fo Cam Driven Shaft	1	
E-25	06060MC-4517		동력전달 캠 클러치 카라 고정나사 (M6×L6)	Fixing Screw for Clutch Collar	8	
E-26	CL-000006-00		동력전달 캠 클러치 카라	Collar for Clutch	4	
E-27	GP-000334-00		동력전달 캠 클러치 부싱	Bushing for Clutch	1	
E-28	GP-000333-00		동력전달 캠 클러치	Clutch for Power Transmitting Cam	1	
E-29	GP-000335-00		동력전달 캠	Power Transmitting Cam	1	
E-30	GP-000336-00		동력전달 캠 스프링	Spring for Power Transmitting Cam	1	
E-31	GP-000337-00		동력전달 캠 블록	Block for Power Transmitting Cam	1	
E-32	GP-000338-00		동력전달 캠 커버 A	Cover "A" for Power Transmitting Cam	1	
E-33	GP-000339-00		동력전달 캠 커버 B	Cover "B" for Power Transmitting Cam	1	
E-34	SC-000044-00		동력전달 캠 커버 고정나사 (M3×L5)	Fixing Screw for Cam Cover	6	
E-35	GP-000340-00		클램프 상승운동 캠	Clamp Lifting Cam	1	
E-36	14061AF-4517		클램프 상승운동 캠 고정나사 (M8×L8)	Fixing Screw for Clamp Lifting Cam	2	
E-37	GP-000466-00		클램프 상승감지 센서	Clamp Lifting Sensor	1	
E-38			클램프 상승감지 센서 고정나사 (M3×L20)	Fixing Screw for Clamp Lifting Sensor	2	
E-39			클램프 상승감지 센서 washer	Washer for Clamp Lifting Sensor	2	
E-40	CL-000006-00		클램프 상승감지 센서 카라	Collar for Clamp Lifting Sensor	1	
E-41	14061AF-4517		클램프 상승감지 센서 카라 고정나사 (M8×L8)	Screw for Sensor Collar	2	
E-42	01-020W-2350		클램프 상승감지 센서봉 washer	Washer for Sensor Bar	1	
E-43	GP-000341-00		클램프 상승 감지 센서봉	Bar for Clamp Lifting Sensor	1	
E-44	GP-000342-00		올림 레버 캠	Lifting Lever Cam	1	
E-45	14061AF-4517		올림 레버 캠 고정나사 (M8×L8)	Fixing Screw for Lifting Lever Cam	2	
E-46	GP-000343-00		단추 공급 캠	Button Supplying Cam	1	
E-47	14061AF-4517		단추 공급 캠 고정나사 (M8×L8)	Fixing Screw for Button Supplying Cam	2	
E-48	GP-000344-00		버튼 회전 베이스 올림 캠	Cam for Button Moving Base	1	
E-49	14061AF-4517		버튼 회전 베이스 올림 캠 고정나사 (M8×L8)	Fixing Screw for Base Cam	2	
E-50	GP-000345-01		클램프 상승운동 레버	Clamp Lifting Lever	1	
E-51	SC-000589-00		(15/64" n=28)	Fixing Screw for Clamp Lifting Lever	1	
E-52	PN-000008-00		클램프 상승운동 핀	Clamp Lifting Pin	1	
E-53	GP-000467-00		클램프 상승운동 핀 롤러	Roller for Clamp Lifting Pin	1	
E-54	SN-000006-00		클램프 상승운동 핀 롤러 고정너트 (M5)	Nut for Roller	1	
E-55	SC-0317-2700		(15/64" n=28)	Fixing Screw for Clamp Lifting Pin	2	
E-56	SC-000040-00		단추 공급 로드 베어링 고정나사 (M4×L15)	Fixing Screw for Rod Bearing	1	
E-57	GP-000346-00		단추 공급 로드	Button Supplying Rod	1	
E-58	SN-000007-00		단추 공급 로드 스프링 걸이 너트 (M4)	Nut for Button Supplying Rod	1	
E-59	GP-000347-00		단추 공급 로드 스프링 걸이	Hook for Rod Spring	1	
E-60	BR-000011-00		단추 공급 로드 베어링 (PHS4)	Bearing for Button Supplying Rod	2	

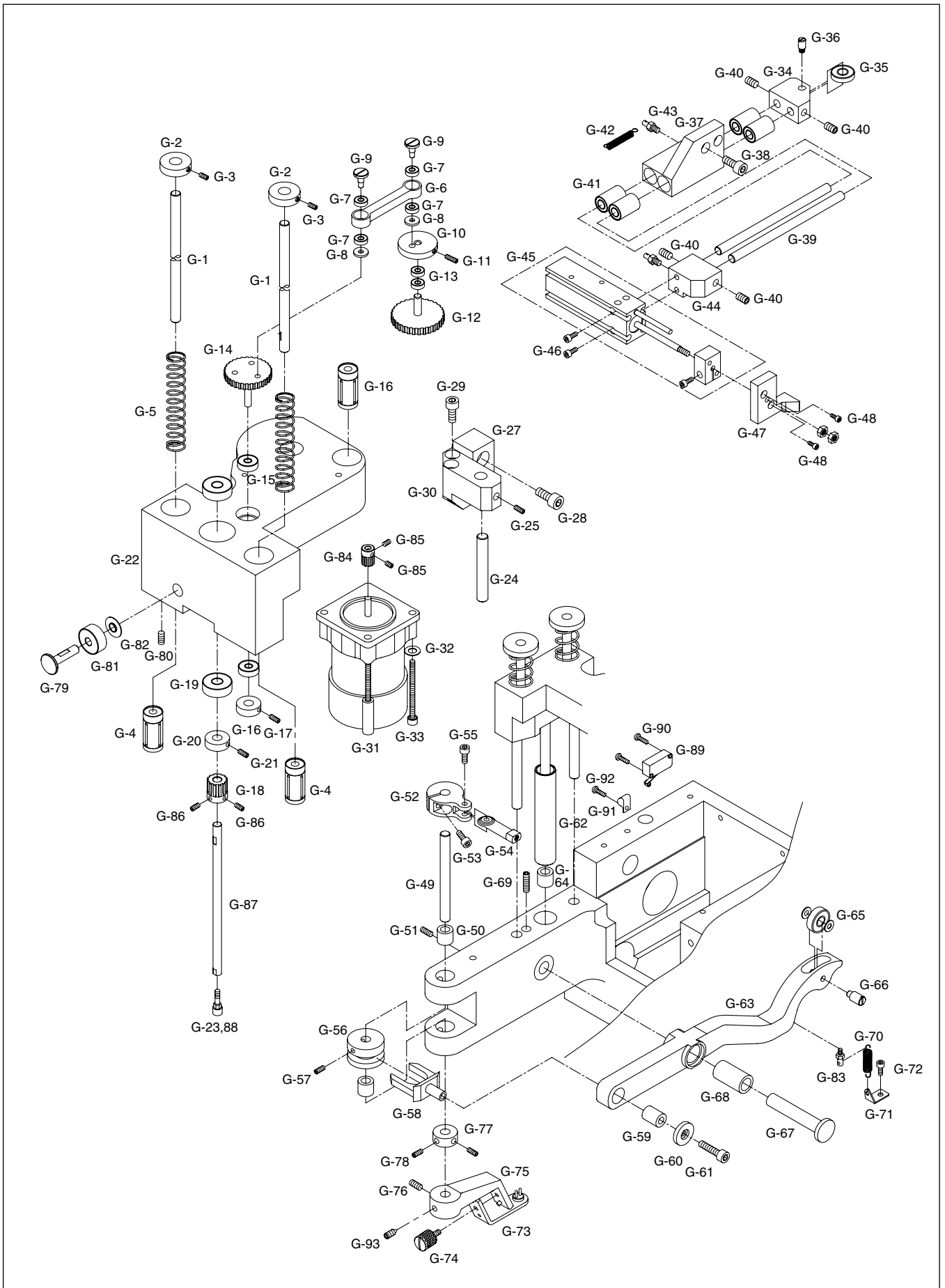


F

Outside of Supplier/Main Valve & Motor 공급기 외부 및 벨브, 모터



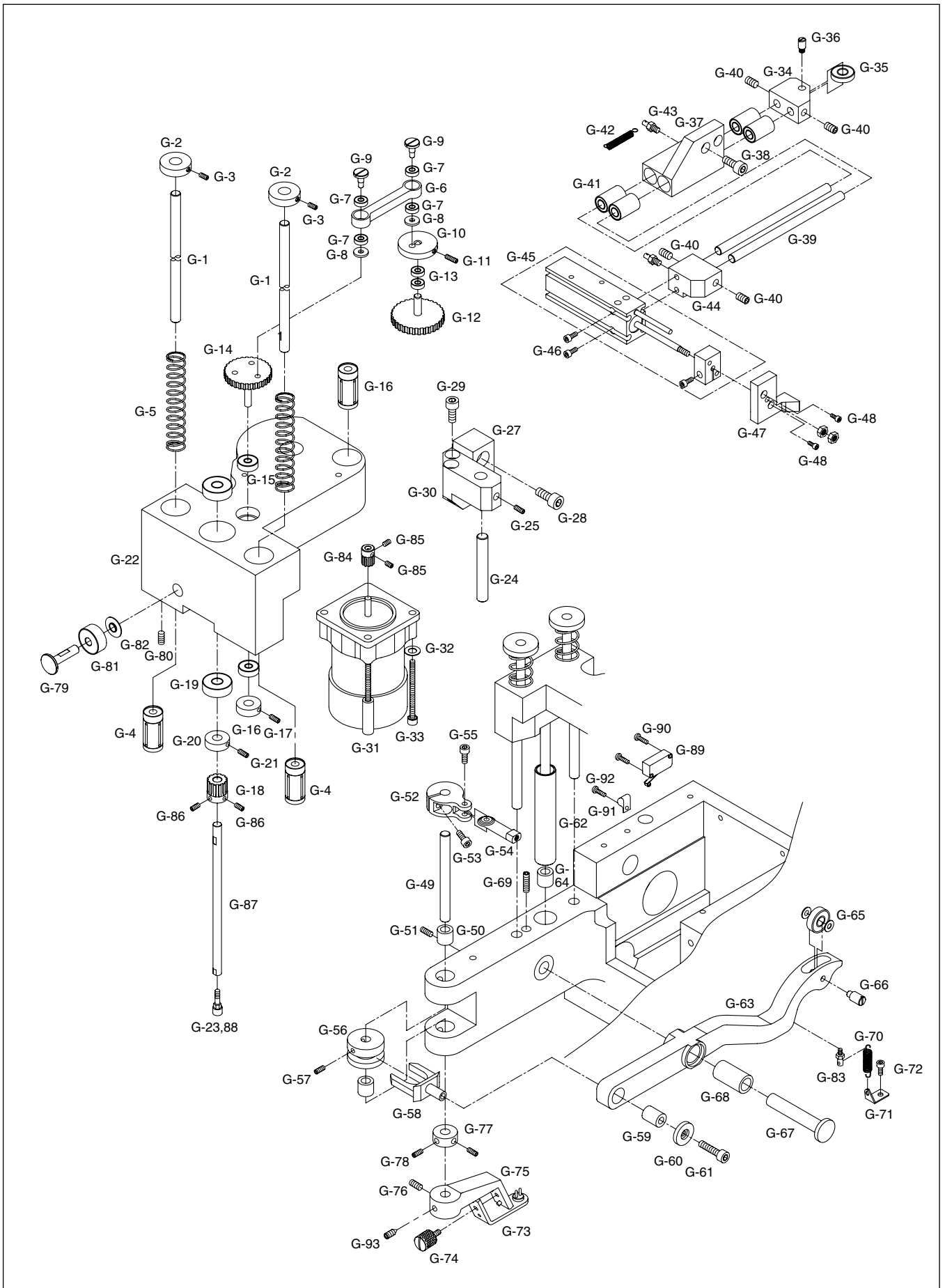
Button Spinning Device 단추이송 및 좌우 회전





Ref.No.	Parts No.	Note	품 명	Name of Parts	Q'ty	Assembly No.
G-1	GP-000370-00		버튼 회전 베이스 축	Button Spinning Base Shaft	2	
G-2	CL-000007-00		버튼 회전 베이스 축 카라	Collar for Button Spinning Base Shaft	2	
G-3	0606019C-4517		버튼 회전 베이스 축 카라 쥘나사(M6xL6)	Screw	4	
G-4	BR-000017-00		버튼 회전 베이스 축 베어링(LM8UU)	Bearing	2	
G-5	GP-000371-00		버튼 회전 베이스 복귀 스프링	Button Spinning Base Return Spring	2	
G-6	GP-000372-00		회전 기어 연결 로드	Connecting Rod for Spinning Gear	1	
G-7	BR-000003-00		회전 기어 연결 로드 베어링(MR126ZZ)	Bearing	4	
G-8	WS-000004-00		회전 기어 연결 로드 와셔	Washer	2	
G-9	GP-000373-00		회전 기어 연결 로드 단나사	Stud for Spinning Gear Connect Rod	2	
G-10	GP-000374-01		복귀 캠	Return Cam	1	
G-11	SC-0105-7500		복귀 캠 고정 나사(M4xL4)	Screw	2	
G-12	GP-010071-01		회전 모터 종동 기어	Spinning Motor Gear	1	
G-13	BR-000003-00		회전 모터 종동 기어 베어링(MR126ZZ)	Bearing	2	
G-14	GP-010072-01		버튼 회전 구동 기어	Button Spinning Pinion Gear	1	
G-15	BR-000018-00		버튼 회전 구동 기어 베어링(696ZZ)	Bearing	2	
G-16	CL-000008-00		버튼 회전 구동 기어 카라	Collar for Gear Shaft	1	
G-17	SC-0105-7500		버튼 회전 구동 기어 카라 쥘나사(M4xL4)	Screw	2	
G-18	GP-010073-01		버튼 회전 종동 기어	Button Spinning Gear	1	
G-19	BR-000019-00		버튼 회전 종동 기어 축 베어링(MR608ZZ)	Bearing	2	
G-20	CL-000009-00		버튼 회전 종동 기어 축 카라	Button Spinning Gear Collar	2	
G-21	SC-000036-00		버튼 회전 종동 기어 축 카라 쥘나사(M3xL3)	Screw	4	
G-22	GP-010068-01		단추 회전 베이스	Button Spinning Base	1	
G-23	GP-000468-00		버튼 회전 고무	Button Spinning Rubber	1	
G-24	GP-000379-00		가이드 축	Guide Shaft	1	
G-25	SC-0164-2700		가이드 축 쥘나사 (M5xL5)	Screw	1	
G-26	BR-000017-00		가이드 축 베어링(LM8UU)	Bearing	1	
G-27	GP-000380-00		가이드 축 브라켓 A	Guide Shaft Bracket A	1	
G-28	SC-0163-7500		가이드 축 브라켓 A 쥘나사(M5xL20)	Screw	2	
G-29	SC-0163-7500		가이드 축 브라켓 B 쥘나사(M5xL20)	Screw	1	
G-30	GP-000381-00		가이드 축 브라켓 B	Guide Shaft Bracket B	1	
G-31	MO-000021-00		버튼 회전 모터	Button Spinning Motor	1	
G-32	SC-000035-00		버튼 회전 모터 평와셔	Washer	2	
G-33	SC-000035-00		버튼 회전 모터 고정 나사 (M3xL35)	Screw	2	
G-34	GP-000382-00		단추 세팅 브라켓 A	Button Setting Bracket A	1	
G-35	BR-000014-00		단추 세팅 브라켓 A 베어링 (MR625ZZ)	Bearing	1	
G-36	GP-000315-00		단추 세팅 브라켓 A 베어링 단나사	Stud for Bearing	1	
G-37	GP-000383-01		단추 세팅 브라켓 B	Button Setting Bracket B	1	
G-38	SC-000040-00		단추 세팅 브라켓 B 고정나사(M4xL14.5)	Screw	2	
G-39	GP-000384-00		단추 세팅 축	Button Setting Shaft	2	
G-40	SC-0211-7500		단추 세팅 축 쥘나사(M5xL5)	Screw	4	
G-41	BR-000004-00		단추 세팅 축 베어링(LM6UU)	Bearing	4	
G-42	GP-000385-01		단추 세팅 브라켓 A 복귀 스프링	Return Spring	1	
G-43	GP-000348-00		스프링 고정 나사	Spring Holder Screw	2	
G-44	GP-000386-00		실린더 베이스	Cylinder Base	1	
G-45	GP-000387-00		단추 중심 세팅 에어 실린더(CUK10-20D)	Air Cylinder	1	
G-46	SC-000057-00		단추 중심 세팅 에어 실린더 쥘나사(M3xL15)	Screw	2	
G-47	GP-000388-01		버튼 스톱퍼	Button Stopper	1	
G-48	SC-000057-00		버튼 스톱퍼 쥘나사(M3xL15)	Screw	2	
G-49	GP-000389-01		이송 회전 축	Transfer Arm Shaft	1	
G-50	GP-000469-00		이송 회전 축 부싱(D=ø14,d=ø8,L=16)	Bushing	2	
G-51	06060MC-4517		이송 회전 축 부싱 쥘나사(M6xL6)	Screw	2	
G-52	GP-000390-00		이송 회전 축 잡이	Spinning Shaft Holder	1	
G-53	SC-0162-5607		이송 회전 축 잡이 쥘나사(M5xL15)	Screw	1	
G-54	BR-000012-00		크랭크 베어링	Bearing	1	
G-55	SC-000040-00		크랭크 베어링 고정나사(M4xL15)	Screw	1	
G-56	GP-000391-00		버튼 회전 캠	Button Spinning Cam	1	
G-57	SC-0164-2700		버튼 회전 캠 고정나사(M5xL5)	Screw	2	
G-58	GP-000392-01		버튼 회전 캠 잡이	Button Spinning Cam Holder	1	
G-59	GP-000469-00		버튼 회전 캠 잡이 부싱(D=ø14,d=ø8,L=16)	Bushing	1	
G-60	SC-0211-7500		버튼 회전 캠 잡이 쥘나사(M4xL8)	Screw	1	

Button Spinning Device 단추이송 및 좌우 회전





Checking Parts
부품 확인도

