

---

# PARTS BOOK

---

## SPS/D-B1202 Series

Electronically Controlled  
Button Sewing Machine  
(Direct Drive Type)



PME-061023

SUNSTAR MACHINERY CO., LTD.

## BUTTON S/M MODEL 단추달이 재봉기 모델

### MACHINE MODEL (SPS/B-B1202 SERIES)

**SPS / D- B 1 2 0 2 - 0 1**

① Sunstar  
Pattern  
System

② Series  
시리즈

③ Button S/M Model Name  
단추달이 재봉기 명

④ Button Type  
용도구분

01: Small-Size Button, Standard Wiper Type  
(기구식 와이퍼형, 소형 단추용)

02: Large-Size Button, Standard Wiper Type  
(기구식 와이퍼형, 대형 단추용)

03: Small & Large Size Button, Solenoid  
Wiper Type (솔레노이드식 와이퍼형, 소형  
및 대형 단추용)

본 책자는 Parts Book으로 제작되었으므로 메뉴얼로 사용 불가합니다.

**This is a parts book. It cannot be used as a manual.**

# CONTENTS

## 목 차

### I Machine Part · 기계 부분

<b>A</b>	<i>ARM, BED &amp; Machine Body Parts</i> ARM, BED 및 외장품 관계 .....	4
<b>B</b>	<i>Upper Shaft Mechanism</i> 상축 관계 .....	8
<b>C</b>	<i>Lower Shaft Mechanism</i> 하축 관계 .....	10
<b>D</b>	<i>Presser Plate Mechanism</i> 누름판 관계 .....	12
<b>E</b>	<i>Thread Release &amp; Thread Tension Mechanism</i> 실긋추기 및 실장력 조절 관계 .....	14
<b>F</b>	<i>Wiper Mechanism</i> 와이퍼 관계 .....	16
<b>G</b>	<i>Thread Trimmer Mechanism</i> 사절 관계 .....	18
<b>H</b>	<i>X-Y Mechanism</i> X-Y 관계 .....	20
<b>I</b>	<i>Button Clamp Mechanism</i> 버튼 클램프 관계 .....	22
<b>J</b>	<i>Lubrication Mechanism</i> 금유 관계 .....	26
<b>K</b>	<i>Table &amp; Thread Stand</i> 테이블 및 실패꽃이 관계 .....	28
<b>L</b>	<i>Accessories</i> 액세서리 관계 .....	30

### II Control Part · 전기 부분

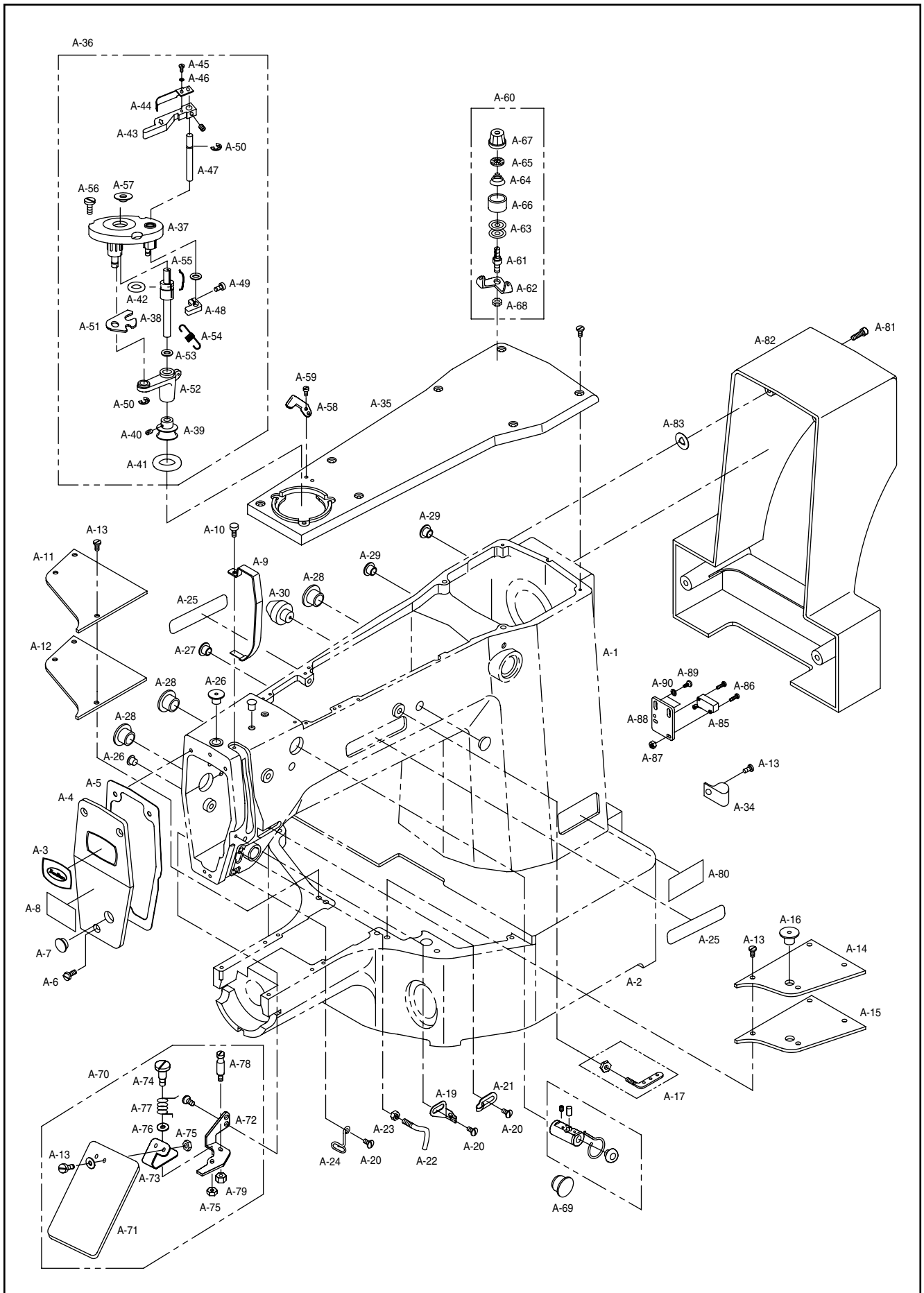
<b>M</b>	<i>Control Box Mechanism</i> 콘트롤 박스 관계 .....	32
<b>N</b>	<i>Operation Unit Mechanism</i> 오퍼레이션 유닛 관계 .....	36
<b>O</b>	<i>Pedal Mechanism</i> 페달 관계 .....	38
<b>P</b>	<i>Cable Unit</i> 케이블 관계 .....	40

### III Option Part · 옵션 관계

<b>Q</b>	<i>Option Part</i> 옵션 관계 .....	42
----------	-----------------------------------	----

# A

## ARM, BED & Machine Body Parts ARM, BED 및 외장품 관계



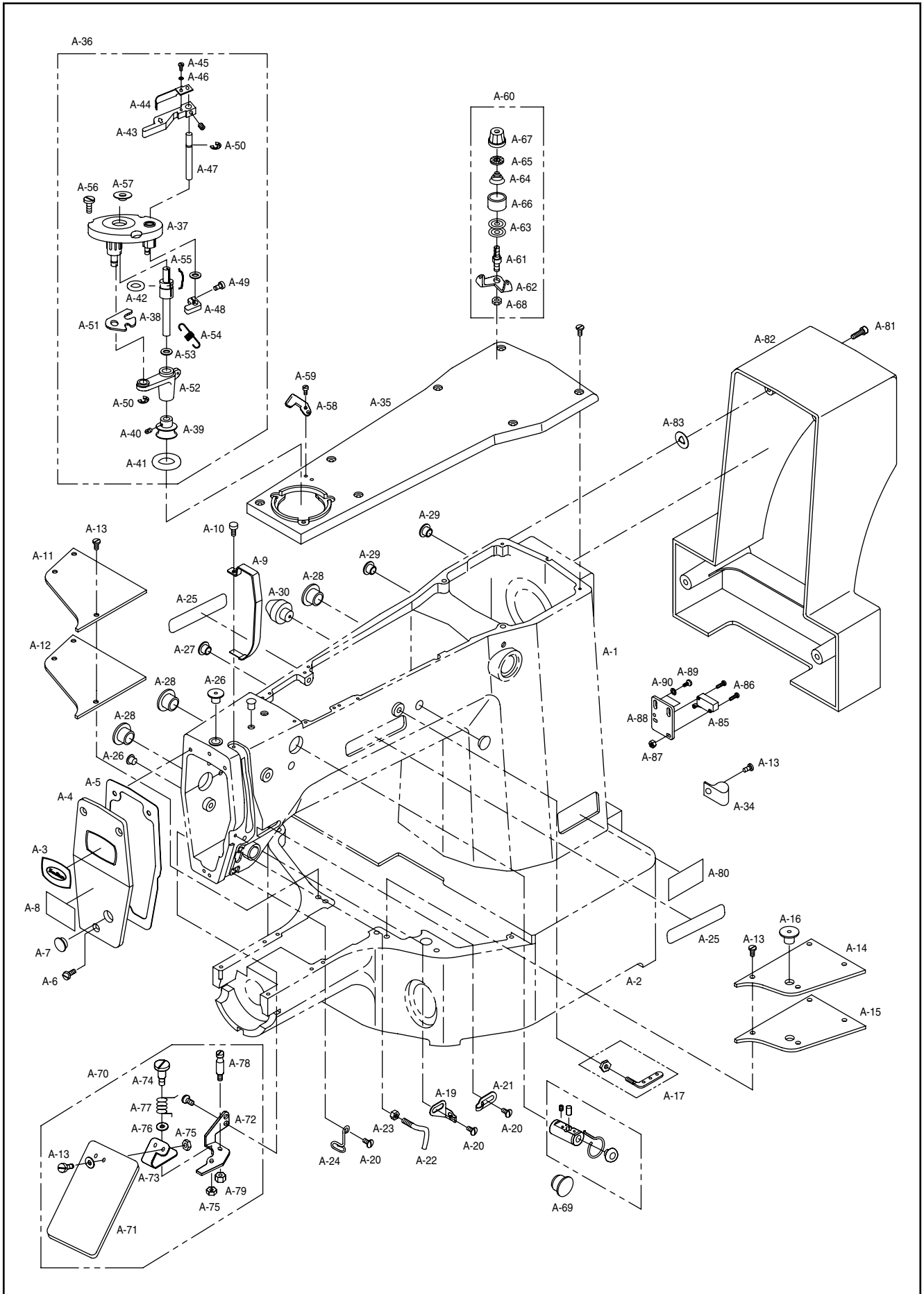


Ref. No.	Parts No.	Note	Name of Parts	품 명	Q' ty	Assembly No.
A-1	GP-012455-01		Arm	아암	1	
A-2	GP-010079-05		Bed	베드	1	
A-3	01S006S-306H		Brand Mark(Face Plate)	상표 마크(면판부)	1	
A-4	01-007A-120H		Face Plate	면판	1	
A-5	01-008M-120H		Face Plate Gasket	면판 가스켓	1	
A-6			Screw(11/64" n=40)	캡나사	10	
A-7	01-110R-1230		Rubber Cap for Face Plate	면판 고무마개	1	
A-8	90-001M-120D		Caution Sticker	경고 스티커	1	
A-9	01-011A-120H		Take-up Lever Cover	실채기 커버	1	
A-10	SC-0528-1230		Screw(9/64" n=40)	캡나사	1	
A-11	GP-017149-00		Bed Cover(L)	베드커버(좌)	1	
A-12	01-014M-120H		Bed Cover Gasket(L)	베드커버 가스켓(좌)	1	
A-13	SC-0543-2302		Screw(11/64" n=40)	캡나사	14	
A-14	GP-017250-00		Bed Cover (R)	베드커버(우)	1	
A-15	01-017M-120H		Bed Cover Gasket(R)	베드커버 가스켓(우)	1	
A-16	44S061S-306H		Oil Tank Rubber Cap	오일 탱크 고무마개	1	
A-17	01-027A-1230		Thread Guide Ass'y	세구멍 실결이(조)	1	
A-17-1	01-015A-1230		Thread Guide	세구멍 실결이	1	
A-17-2	01-027C-1230		Nut	너트	1	
A-19	01-003C-250B		Thread Guide(L)	실안내(좌)	1	
A-20	SC-0120-1230		Screw(9/64" n=40)	캡나사	1	
A-21	01-030C-1230		Thread Guide(R)	실안내(우)	1	
A-22	GP-016482-00		Arm Thread Guide	아암 실안내 결이(조)-바텍	1	
A-24	01-028C-120H		Thread Guide(L)	실안내(하)	1	
A-25	01S064S-306H		Brand Mark	상표 마크	2	
A-26	04-104R-1230		Arm Upper Part Rubber Cap	아암 상부 고무마개	3	
A-27	01-110R-1230		Needle Bar Rubber Cap	바늘대 고무마개	2	
A-28	01-042R-640L	#1	Rubber Cap(L)	고무마개(대)	4	
A-29	01-104R-1230	#2	Rubber Cap(S)	고무마개(소)	6	
A-30	01-073R-120H		Bed Rubber	베드 고무	1	
A-31	GP-011464-00	#1	Sticker(Small Button)	용도 스티커(작은 단추용)	1	
A-32	GP-011465-00	#2	Sticker(Large Button)	용도 스티커(큰 단추용)	1	
A-33	GP-011466-00	#3	Sticker(Wiper for Solenoid Type)	용도 스티커(솔레노이드식 와이퍼)	1	
A-34	01-009R-5300		Cable Holder	케이블 홀더(7N)	3	
A-35	01-051A-120H		Top Cover	윗뚜껑	1	
A-36	41-101A-120H		Bobbin Winder Ass'y	실감기(조)	1SET	
A-37	41S001S-306H		Bobbin Winder Base	실감기 베이스	1	
A-38	41-005A-120H		Bobbin Winder Shaft	실감기 구동축	1	
A-39	41S006S-306H		Bobbin Winder	실감기 작동 폴리	1	
A-40	SC-0104-5607		Screw(11/64" n=40)	캡나사	2	
A-41	41S008S-306H		Bobbin Winder Action Ring	실감기 작동링	1	
A-42	41S009S-306H		Bobbin Winder Shaft Rubber Ring	실감기 구동축 고무링	1	
A-43	41S010S-306H		Bobbin Winder Lever	실감기 레버	1	
A-44	41S011S-306H		Bobbin Winder Adjusting Plate	실감기 조정판	1	
A-45	SC-0130-1230		Screw(1/8" n=40)	캡나사	1	
A-46	02-011W-2302		Washer	와셔	1	
A-47	41S013S-306H		Bobbin Winder Lever Shaft	실감기 레버축	1	
A-48	41S014S-306H		Bobbin Winder Adjusting Cam	실감기 조절캠	1	
A-49	SC-0211-7500		Screw(M4×P0.7)	캡나사	1	
A-50	04-009C-3710		E-Ring(φ5)	E-링(호칭경 φ5)	2	
A-51	41S017S-306H		Bobbin Winder Action Plate	실감기 작동판	1	

Note: #1→Small Size Button(소형 단추용), #2→ Large-Size Button(대형 단추용), #3→ Wiper for Solenoid Type(솔레노이드식 와이퍼)

# A

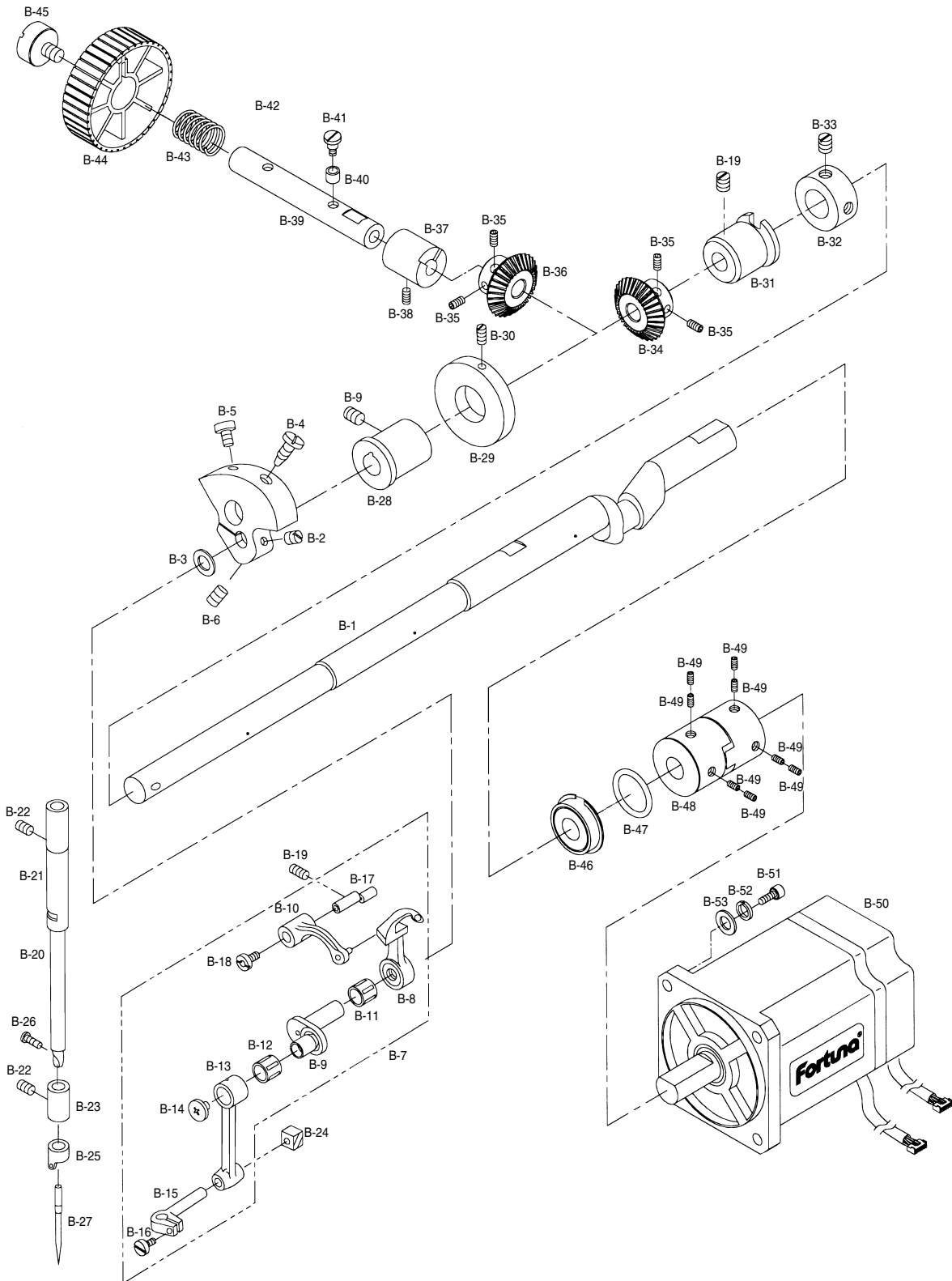
## ARM, BED & Machine Body Parts ARM, BED 및 외장품 관계





# B

## Upper Shaft Mechanism 상축 관계





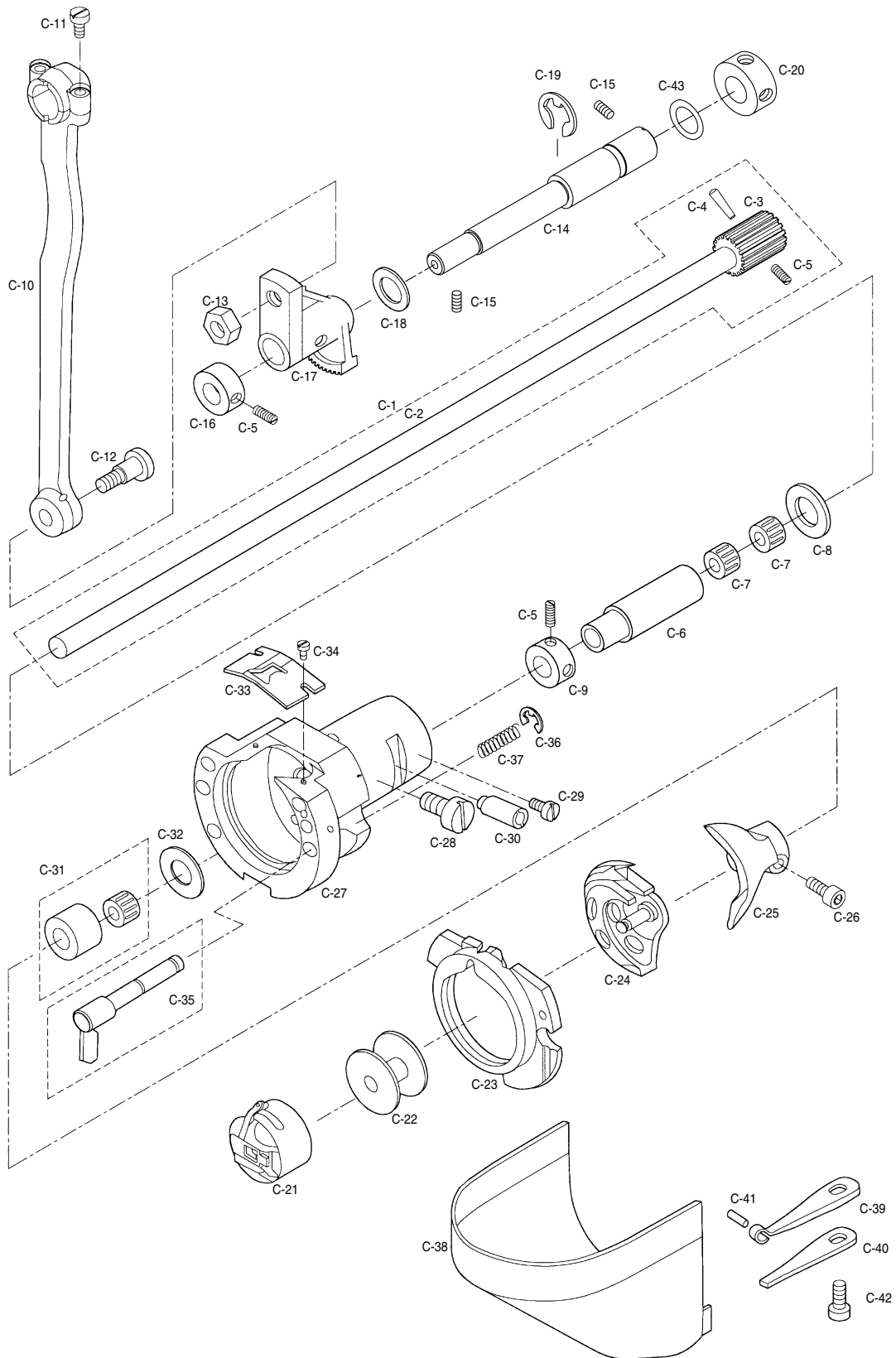


Ref. No.	Parts No.	Note	Name of Parts	품 명	Q' ty	Assembly No.
B-1	02-001A-1254		Upper Shaft	상축	1	
B-2	02-102A-120H		Link Cam	링크 캠	1	
B-3	02S003S-306H		Link Cam Washer	링크 캠 와셔	1	
B-4	02-003S-2500		Screw(15/64" n=28)	쥘나사	1	
B-5	SC-0150-2500		Screw(9/32" n=28)	쥘나사	1	
B-6	SC-0183-1230		Screw(15/64" n=28)	쥘나사	3	
B-7	08-101A-120B		Thread Take-Up Lever Ass'y	실채기(조)	1SET	
B-8	08-501A-120B		Thread Take-Up Lever	실채기	1	
B-9	08-502A-120B		Needle Bar Crank	바늘대 크랭크	1	
B-10	08-503A-120B		Thread Take-Up Lever Crank	실채기 크랭크	1	
B-11	08-511A-123A		Needle Bearing	니이들 베어링	1	
B-12	08-511A-123A		Needle Bearing	니이들 베어링	1	
B-13	08-504A-120B		Needle Bar Crank Rod	바늘대 크랭크 로드	1	
B-14	08-507S-123A		Screw	쥘나사	1	
B-15	08S505P-306H		Needle Bar Holder	바늘대 잡이	1	
B-16	08-508S-123A		Screw	쥘나사	1	
B-17	08-506A-120B		Thread Take-Up Crank Shaft	실채기 크랭크축	1	
B-19	SC-0317-2700		Screw(15/64" n=28)	쥘나사	4	
B-20	04-001A-120H		Needle Bar	바늘대	1	
B-21	04S102S-306H		Needle Bar Bushing(U)	바늘대 상붓싱	2	
B-22	SC-0164-2700		Screw(11/64" n=40)	쥘나사	1	
B-23	04S204S-306H		Needle Bar Bushing(L)	바늘대 하붓싱	1	
B-24	04S106S-306H		Needle Bar Guide Block	바늘대 안내블럭	1	
B-25	04-008A-120M		Thread Guide for Needle Bar	바늘대 실안내	1	
B-26	SC-A131-4522		Screw	쥘나사	1	
B-27			Needle(DP×17 #14)	바늘	1	
B-28	02S107S-306H		Upper Shaft Bushing(F)	상축 전 붓싱	1	
B-29	02S009S-306H		Bobbin Winder Driving Wheel	실감기 구동 휠	1	
B-30	10-017S-8577		Screw	쥘나사	2	
B-31	02S011S-306H		Upper Shaft Bushing(M)	상축 중 붓싱	1	
B-32	02-121A-1230		Upper Shaft Collar	상축 카라	1	
B-33	SC-A308-4517		Screw(15/64" n=28)	쥘나사	2	
B-34	25S001S-306H		Hand Pulley Gear "A"	핸드풀리 기어 "A"	1	
B-35	SC-A308-4517		Screw	고정나사 (15/64" n=28)	4	
B-36	25S001S-306H		Hand Pulley Gear "A"	핸드풀리 기어 "A"	1	
B-37	25S009S-306H		Hand Pulley Bushing	핸드풀리 붓싱	1	
B-38	SC-0114-1230		Screw	고정나사 (15/64" n=28)	1	
B-39	25S105S-306H		Hand Pulley Shaft	핸드풀리 축	1	
B-40	25S007S-306H		Hand Pulley Roller	핸드풀리 로울러	1	
B-41	25S006S-306H		Hand Pulley Roller Hinge Pin	핸드풀리 로울러 단나사	1	
B-43	25S011S-306H		Hand Pulley Spring	핸드풀리 스프링	1	
B-44	02-026A-120D		Hand Pulley	핸드풀리	1	
B-45	25S012S-306H		Screw	핸드풀리 쥘나사	1	
B-46	02-016A-120D		Upper Shaft Bearing (R)	상축후 베어링 (6302ZZ NR)	1	
B-47	02-023R-120D		Spacer O-Ring (P15)	스페이스 O링	1	
B-48	02-017A-120D		Coupling	커플링	1	
B-49	08-037SC-120D		Screw	쥘나사 (M6×1.0 L=8)	8	
B-50	02-119A-120D		Main Motor	주축모터	1	
B-51	02-020A-120D		Screw	쥘나사 (M5×0.8 L=25)	4	
B-52	07-011W-1230		Spring Washer	스프링 와셔 (φ5)	4	
B-53	10-020W-2700		Washer	평와셔 (φ5)	4	



# Lower Shaft Mechanism

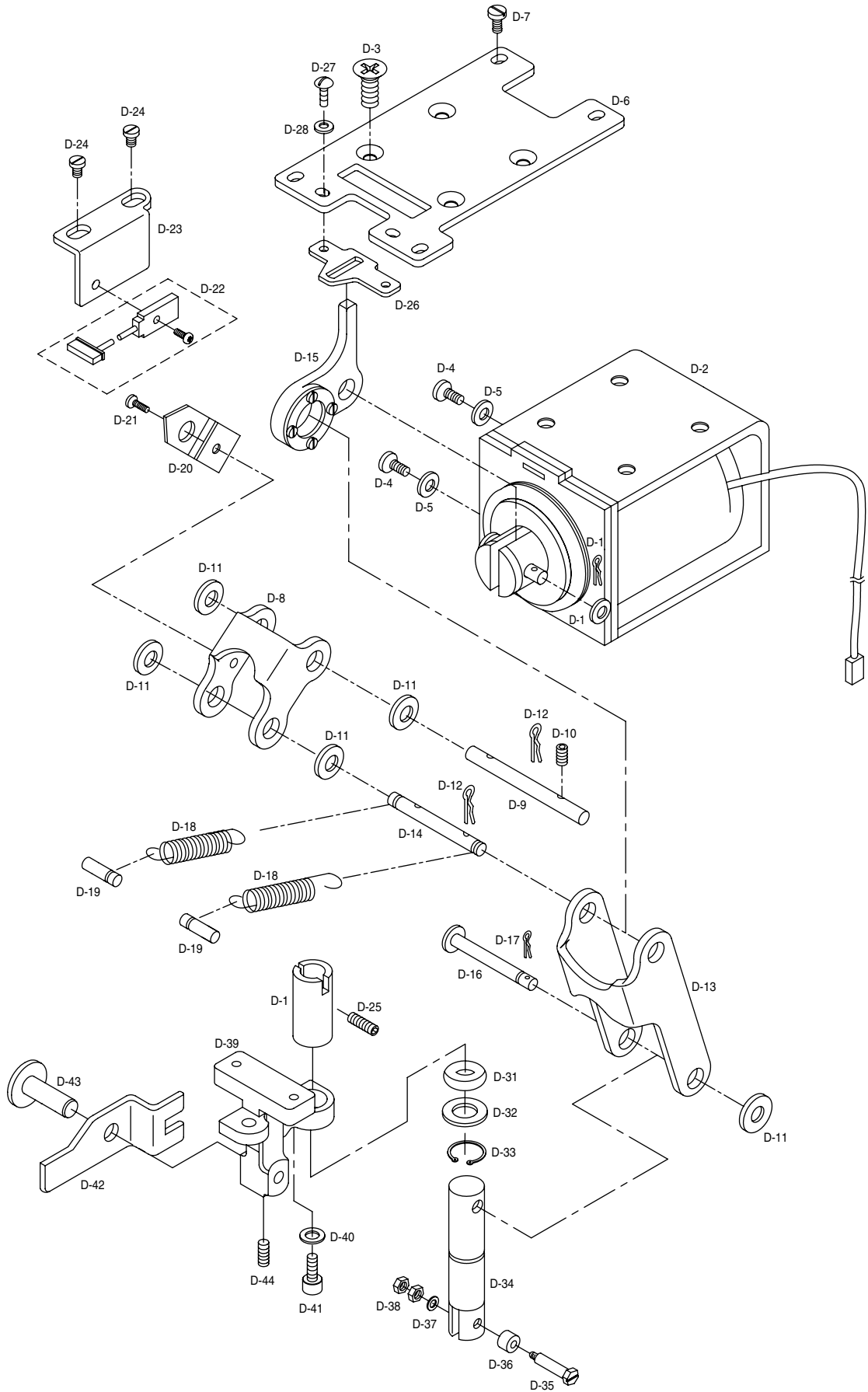
## 하축 관계



Ref. No.	Parts No.	Note	Name of Parts	품 명	Q' ty	Assembly No.
C-1	AS-003752-00		Lower Shaft Ass'y	하축 (조)	1SET	
C-2	GP-013203-00		Lower Shaft	하축	1	
C-3	GP-010180-01		Lower Shaft Gear	하축 기어	1	
C-4	PN-000215-00		Taper Pin	테이퍼 핀	1	
C-5	SC-0512-1230		Screw	쥘나사	5	
C-6	07S006S-306H		Lower Shaft Rear Bushing	하축 후 붓싱	1	
C-7	07S007S-306H		Needle Bearing (KT8110)	니들 베어링	2	
C-8	07S008S-306H		Thrust Washer	트러스트 와셔	1	
C-9	10S114S-306H		Lower Shaft Collar	하축 카라	1	
C-10	10S111S-306H		Crank Rod	크랭크 로드	1	
C-11	SC-0179-3710		Screw (11/64" n=40)	쥘나사	2	
C-12	07S013S-306H		Crank Rod Hinge Screw	크랭크 로드 단나사	1	
C-13	SN-0116-3400		Nut(1/4" n=40)	너트	1	
C-14	07S115S-306H		Oscillator Shaft	오실레이터 축	1	
C-15	SC-0317-2700		Screw (15/64" n=28)	쥘나사	2	
C-16	07S117S-306H		Oscillator Shaft Collar(L)	오실레이터 축 카라(좌)	1	
C-17	07S019S-306H		Oscillator	요동축기어	1	
C-18	07S020S-306H		Washer	와셔	1	
C-19	43-009C-1600		E-Ring (φ9)	E-링(호칭경 φ9)	1	
C-20	07S122S-306H		Oscillator Shaft Collar(R)	오실레이터 축 카라(우)	1	
C-21	07-023A-120H		Bobbin Case Ass'y	보빈 케이스(조)	1SET	
C-22	07-224A-120H		Bobbin	보빈	1	
C-23	07-022A-120M		Shuttle Race Ring	셔틀 레이스 링	1	
C-24	07-129A-120M		Shuttle	셔틀	1	
C-25	07-030A-120H		Shuttle Driver	셔틀 드라이브	1	
C-26	07S033S-306H		Screw (M5×P0.8)	쥘나사	1	
C-27	07S132S-306H		Shuttle (L)	셔틀(대)	1	
C-28	SC-0150-2500		Screw (15/64" n=28)	쥘나사	1	
C-29	SC-0525-5300		Screw (11/64" n=40)	쥘나사	2	
C-30	07S035S-306H		Shuttle Race Adjusting Shaft	셔틀 레이스 조절 축	1	
C-31	07S107S-306H		Shuttle Ring	니들롤러 베어링	1	
C-32	07S038S-306H		Shuttle Bearing Washer	셔틀 베어링 와셔	1	
C-33	GP - 018265 - 01		Plate for Separating Upper Thread		1	
C-34	SC-A121-4122		Screw (3/32" n=56)	쥘나사	2	
C-35	07S042S-306H		Inner Hook Presser Shaft Ass'y	속 가마 누름축(조)	2SET	
C-36	06-033M-3800		E-Ring (φ3)	E-링 (호칭경 φ3)	2	
C-37	07S046S-306H		Inner Hook Spring	속 가마 압력 스프링	2	
C-38	07S047S-306H		Hook Cover Ass'y	훅 커버(조)	1SET	
C-39	07S051S-306H		Hook Cover Plate Spring A	훅 커버 판스프링 A	1	
C-40	07S052S-306H		Hook Cover Plate Spring B	훅 커버 판스프링 B	1	
C-41	07S050S-306H		Spring Pin(φ2×l9.8)	훅 커버 스프링 핀	1	
C-42	SC-0543-2302		Screw(11/64" n=40)	쥘나사	1	
C-43	07S116S-306H		Oscillator O-Ring	오실레이터 O-링	1	

# D

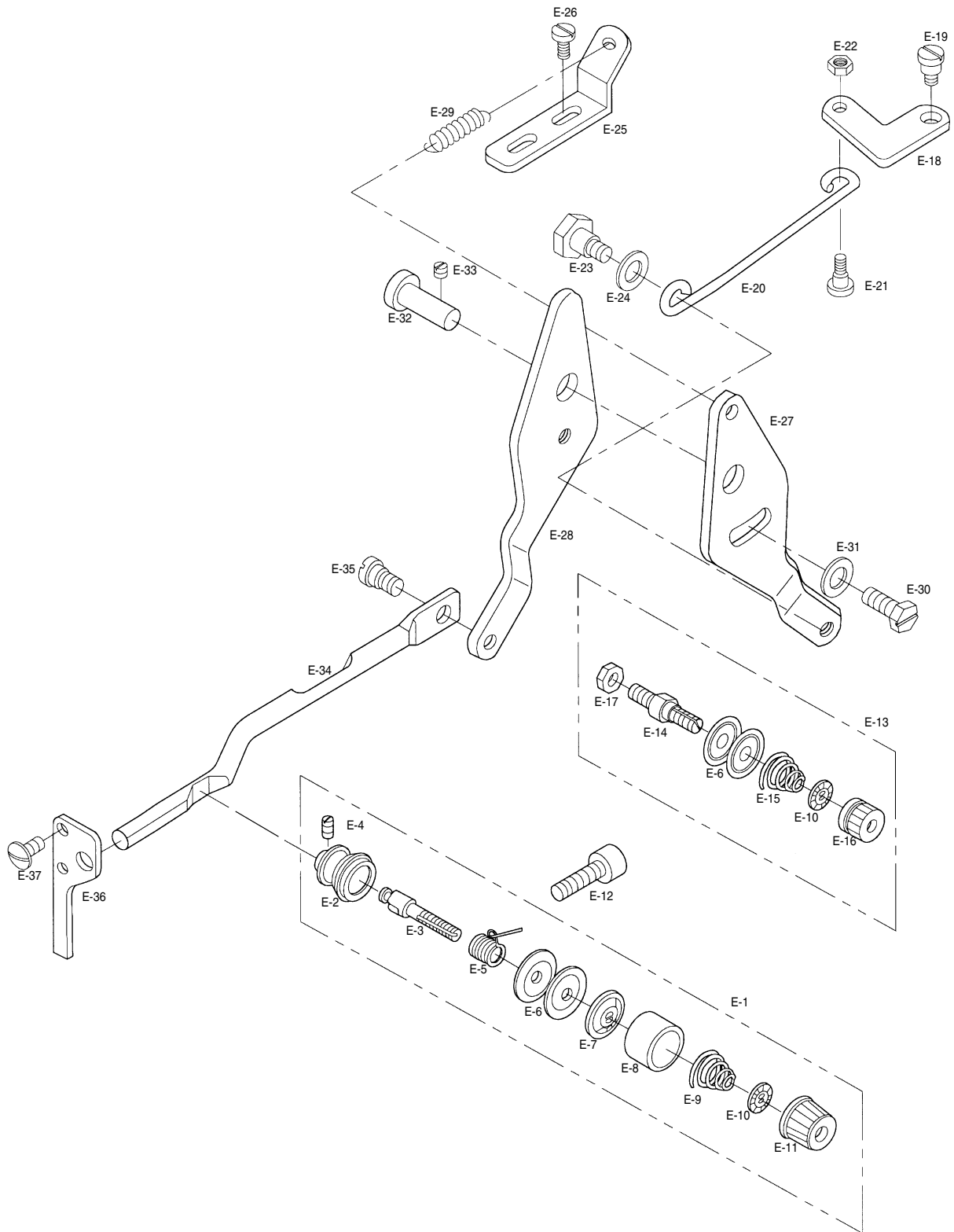
## Presser Plate Mechanism 누름판 관계



Ref. No.	Parts No.	Note	Name of Parts	품 명	Q' ty	Assembly No.
D-1	21-101A-120H		Presser Plate Bushing	누름판 붓싱	1	
D-2	01-0000-BT13		Presser Plate Solenoid	누름판 솔레노이드(조)	1SET	
D-3	21-003S-120H		Screw-A	쥘나사 A	4	
D-4	21-036S-120H		Screw-B	쥘나사 B	2	
D-5	01-017W-1600		Washer	쥘나사 B 와셔	2	
D-5-1	21-133A-120H		Presser Plate Solenoid Base	누름판 솔레노이드 베이스	1	
D-6	SC-0307-1230		Screw(3/16" n=32)	쥘나사	4	
D-7	GP-019546-01		Presser Plate Link(A)	(A)	1	
D-8	21-206A-120H		Presser Plate Link Shaft(A)	누름판 링크 축(A)	1	
D-9	SC-0164-2700		Screw(11/64" n=40)	쥘나사	2	
D-10	09-025W-8270		Washer	와셔	5	
D-11	21-103P-120H		Snap Pin(φ8)	스냅핀(호칭경 φ8)	4	
D-12	GP-019548-00		Presser Plate Link(B)	누름판 링크(B)	1	
D-14	AS-004830-00		Presser Plate Link (C) Ass'y	(C)( )	1	
D-15	21-111A-120H		Presser Plate Link Shaft(B)	누름판 링크 축(B)	1	
D-16	21-016A-120H		Presser Plate Link Shaft(C)	누름판 링크 축(C)	1	
D-17	21-101P-120H		Snap Pin(φ5)	스냅핀(호칭경 φ5)	2	
D-18	21-118G-120H		Presser Plate Link Spring	누름판 리턴 스프링	2	
D-19	21-019P-120H		Holder for D-17	누름판 리턴 스프링 걸이	2	
D-20	21-120A-120H		Presser Plate Sensor Slit	누름판 센서 감지판	1	
D-21	SC-0158-3710		Screw(M3)	쥘나사	2	
D-22	15-027A-2070		Presser Plate Sensor	누름판 센서	1	
D-23	21-123A-120H		Base for Presser Plate	누름판 센서 베이스	1	
D-24	SC-0543-2302		Screw(11/64" n=40)	누름판 센서 베이스 쥘나사	2	
D-25	SC-0164-2700		Screw (M5)	누름판 붓싱 쥘나사	1	
D-26	21-035A-120H		Guide for D-14	누름판 링크 (C)가이드	1	
D-27	SC-0174-1230		Screw	누름판 링크 (C)가이드 쥘나사	2	
D-28	10-020W-2700		Washer	누름판 링크 (C)가이드 와셔	2	
D-29	09-025W-8270		Washer	솔레노이드축 연결핀 와셔	1	
D-30	21-103P-120H		Snap Pin (φ8)	솔레노이드축 연결핀 분할핀(호칭경 φ8)	1	
D-31	21S039S-306H		Washer	누름판축 고무와셔	1	
D-32	21-033W-120B		Washer	와셔	1	
D-33	10-009C-2700		C-Ring (φ15)	C링(호칭경 φ15)	1	
D-34	21-035A-120B		Presser Plate Shaft	누름판축	1	
D-35	21-036S-120B		Roller Stud for D-34	누름판축 로울러 단나사	1	
D-36	21-037A-120B		Roller for D-34	누름판축 로울러	1	
D-37	10-020W-2700		Washer	와셔	1	
D-38	SN-0115-7400		Nut (11/64" n=40)	고정너트	2	
D-39	21-040A-120B		Holder for D-42	버튼클램프 올림레버홀더	1	
D-40	22S025S-306H		Washer	고정와셔	2	
D-41	SC-0108-2350		Screw (M6)	쥘나사	2	
D-42	21-043A-120B		Button Clamp Lifting Lever	버튼클램프 올림레버	1	
D-43	21-044A-120B		Button Clamp Lifting Lever Shaft	버튼클램프 올림레버축	1	
D-44	SC-0317-2700		Screw(15/64" n=28)	고정나사	1	

# Thread Release & Thread Tension Mechanism

## 실닛추기 및 실장력 조절 관계

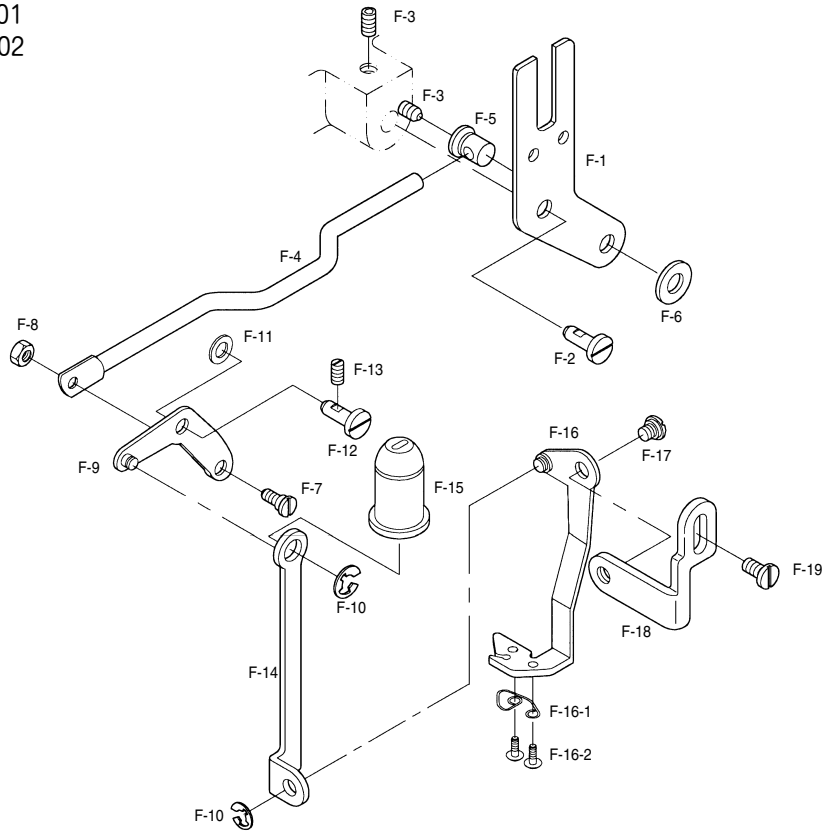


Ref. No.	Parts No.	Note	Name of Parts	품 명	Q' ty	Assembly No.
E-1	40-040A-120M		Thread Tension Adjusting Ass'y	실장력 조절 장치(조)	1SET	
E-2	40S002S-306H		Thread Tension Adjusting Body	실장력 조절 장치 몸체	1	
E-3	40S003S-306H		Thread Tension Adjusting Shaft	실장력 조절장치 축	1	
E-4	40-604S-1230		Screw(9/64" n=40)	쥘나사	2	
E-5	40S005S-306H		Thread Take-Up Spring	실체기 스프링	1	
E-6	40-204A-1230		Thread Guide Disk	실안내 접시	4	
E-7	40-304A-1230		Presser Plate for Thread Guide Disk	실안내 접시 누름판	1	
E-8	40S009S-306H		Spring Cover	스프링 커버	1	
E-9	40S010S-306H		Thread Tension Adjusting Spring	실장력 조절 스프링	1	
E-10	40-804W-1230		Spring Stopper	스프링 스톱퍼	2	
E-11	40-204A-2350		Thread Adjusting Nut Ass'y	실조절 장치 너트	1SET	
E-12	SC-0108-2350		Screw(M6)	쥘나사	1	
E-13	AS-002639-00		Second Thread Tension Adjusting Ass'y	보조 실조절 장치(조)	1SET	
E-14	GP-008767-01		Second Thread Tension Adjusting Shaft	보조 실조절 장치축	1	
E-15	40S019S-306H		Second Thread Tension Adjusting Spring	보조 실안내 접시 스프링	1	
E-16	40-704C-1230		Second Thread Adjusting Nut	보조 실조절 장치 너트	1	
E-17	SN-0121-4000		Nut(15/64" n=28)	너트	1	
E-18	40S023S-306H		Thread Release Link	실 늦추기 링크	1	
E-19	40S024S-306H		Thread Release Link Hinge Screw	실 늦추기 링크 단나사	1	
E-20	40-025A-120H		Thread Release Connecting Rod	실 늦추기 연결로드	1	
E-21	40S026S-306H		Hinge Screw A for E-20	실 늦추기 연결로드 단나사A	1	
E-22	SN-0111-1600		Nut (3/16" n=28)	너트	1	
E-23	40S028S-306H		Hinge Screw B for E-20	실 늦추기 연결로드 단나사B	1	
E-24	06-046W-7400		Washer	와셔	1	
E-25	40-030C-120H		Thread Release Stopper	실 늦추기 스톱퍼	1	
E-26	55-011S-5050		Screw (3/16" n=28)	쥘나사	2	
E-27	40-032C-120H		Thread Release Adjusting Plate(A)	실 늦추기 조정판(A)	1	
E-28	40-033C-120H		Thread Release Adjusting Plate(B)	실 늦추기 조정판(B)	1	
E-29	40S033S-306H		Thread Release Return Spring	실 늦추기 리턴 스프링	1	
E-30	SC-0180-3800		Screw(11/64" n=28)	쥘나사	1	
E-31			Washer	와셔	1	
E-32	GP - 021534 - 00		Thread Release Shaft	실 늦추기 축	1	
E-33	SC-0352-7400		Screw(3/16" n=28)	쥘나사	1	
E-34	40-039C-120H		Thread Release Bar	실 늦추기 작동봉	1	
E-35	16-015S-3710		Hinge Screw for E-34	실 늦추기 작동봉 단나사	1	
E-36	40S044S-306H		Thread Release Bar Guide	실 늦추기 작동봉 안내	1	
E-37	SC-0528-1230		Screw (9/64" n=40)	쥘나사	2	

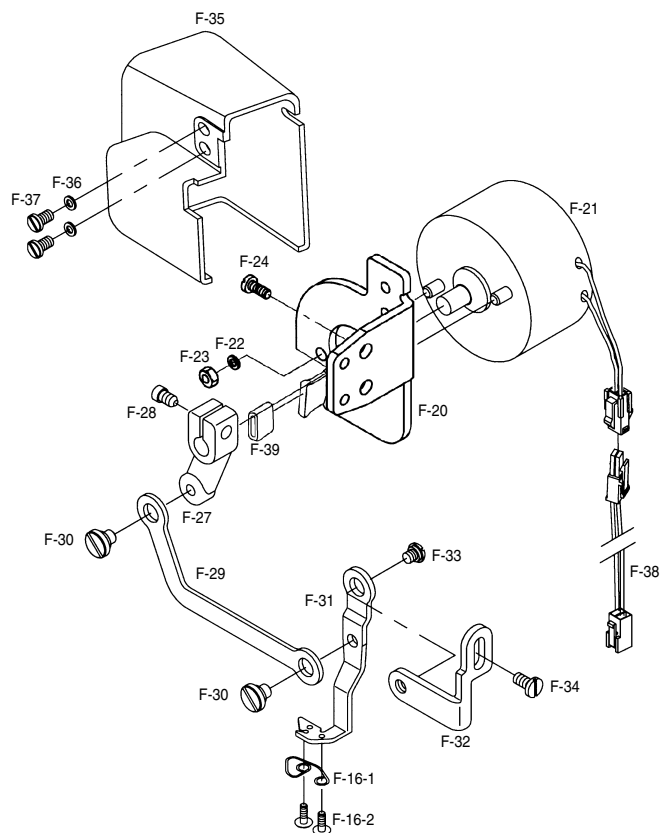
# F

## Wiper Mechanism 와이퍼 관계

◎ SPS/B-B1202-01  
SPS/B-B1202-02



◎ SPS/B-B1202-03





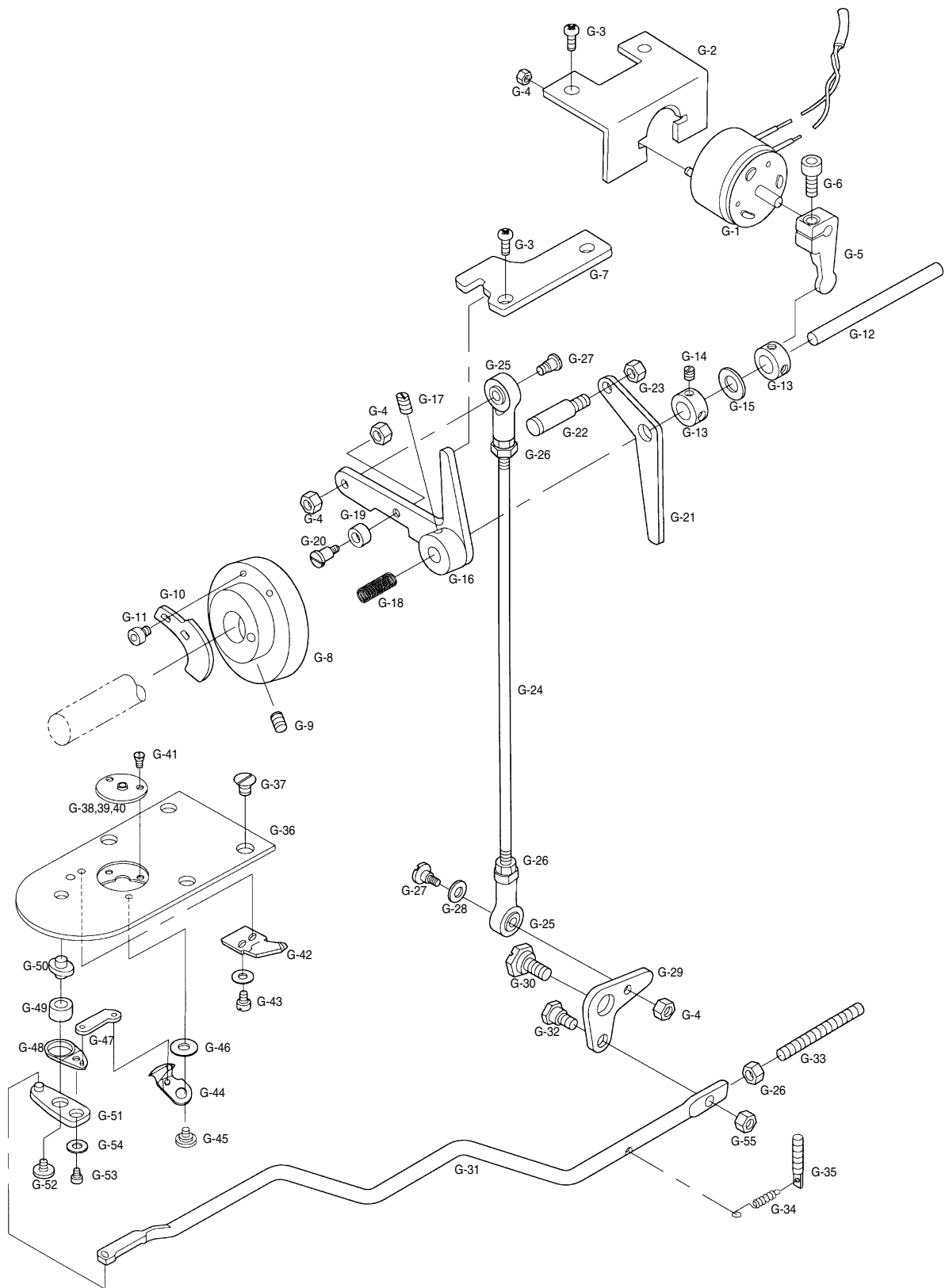


Ref. No.	Parts No.	Note	Name of Parts	품 명	Q' ty	Assembly No.
F-1	11-101A-120H		Wiper Driving Lever	와이퍼 구동레버	1	
F-2	06-027P-7400		Wiper Driving Lever Shaft	와이퍼 구동레버 축	1	
F-3	SC-0164-2700		Screw(11/64" n = 40)	쥘나사	2	
F-4	11-004A-120D		Wiper Rod-A	와이퍼 로드-A	1	
F-5	11-205A-120H		Wiper Rod Shaft	와이퍼 로드 축	1	
F-6	06-046W-7400		Washer	와셔	2	
F-7	16-015S-3710		Hinge Screw for 4	와이퍼 로드 단나사	1	
F-8	SN-0101-1600		Nut (11/64" n = 40)	너트	1	
F-9	GP-011319-00		Wiper Connecting Arm Ass'y	와이퍼 연결 아암(조)	1Set	
F-10	05-014C-1230		E-Ring	E-링 (호칭경 $\phi 4$ )	2	
F-11	02-105W-1230		Washer	와셔	1	
F-12	11-027P-120H		Wiper Connecting Arm Shaft	와이퍼 연결 아암 축	1	
F-13	SC-0359-7600		Screw (9/64" n = 40)	쥘나사	1	
F-14	11-018A-120H		Wiper Connecting Rod	와이퍼 연결 로드	1	
F-15	11-019R-120H		Oil Shield Cap	누유 방지 캡	1	
F-16	11-017A-120B		Wiper Ass'y (01, 02)	와이퍼(조)(01, 02)	1Set	
F-16-1	11-035G-120B		Wiper Spring	와이퍼 스프링	1	
F-16-2	SC-0125-5607		Screw	와이퍼 스프링 쥘나사	2	
F-17	SC-000332-00		Hinge Screw for Wiper	와이퍼 단나사	1	
F-18	GP-012585-00		Wiper Base Plate	와이퍼 베이스 판	1	
F-19	SC-A174-4122		Screw (9/64" n = 40)	쥘나사	1	
F-20	GP-012588-00		Wiper Base	와이퍼 베이스	1	
F-21	11-028A-12HA		Solenoid	솔레노이드	1	
F-22	06-046W-7400		Spring Washer	스프링 와셔	2	
F-23	SN-0101-1600		Nut(M4)	너트(M4)	2	
F-24	SC-0543-2302		Screw(11/64" n = 40)	쥘나사	2	
F-27	GP-012587-00		Wiper Crank	와이퍼 크랭크	1	
F-28	07S033S-306H		Screw(11/64" n = 40)	쥘나사	1	
F-29	12-024A-12HA		Wiper Link	와이퍼 링크	1	
F-30	GP-008203-00		Hinge Screw for Wiper Link	와이퍼 링크 단나사	2	
F-31	01-117A-120B		Wiper(03)	와이퍼(03)	1	
F-32	GP-012585-00		Wiper Base Plate	와이퍼 베이스판	1	
F-33	SC-000332-00		Hinge Screw for Wiper	와이퍼 단나사	1	
F-34	SC-0541-7600		Screw(9/64" n = 40)	쥘나사	1	
F-35	11-033A-12HA		Wiper Cover	와이퍼 커버	1	
F-36	40-004W-1600		Washer	와셔	2	
F-37	SC-0543-2302		Screw(11/64" n = 40)	쥘나사	2	
F-38	11-034C-12HA		Wiper Solenoid Cable	와이퍼 솔레노이드 케이블	1	
F-39	11-035R-12HA		Rubber for Wiper Stopper	와이퍼 스톱퍼 쿠션고무	1	



# Thread Trimmer Mechanism

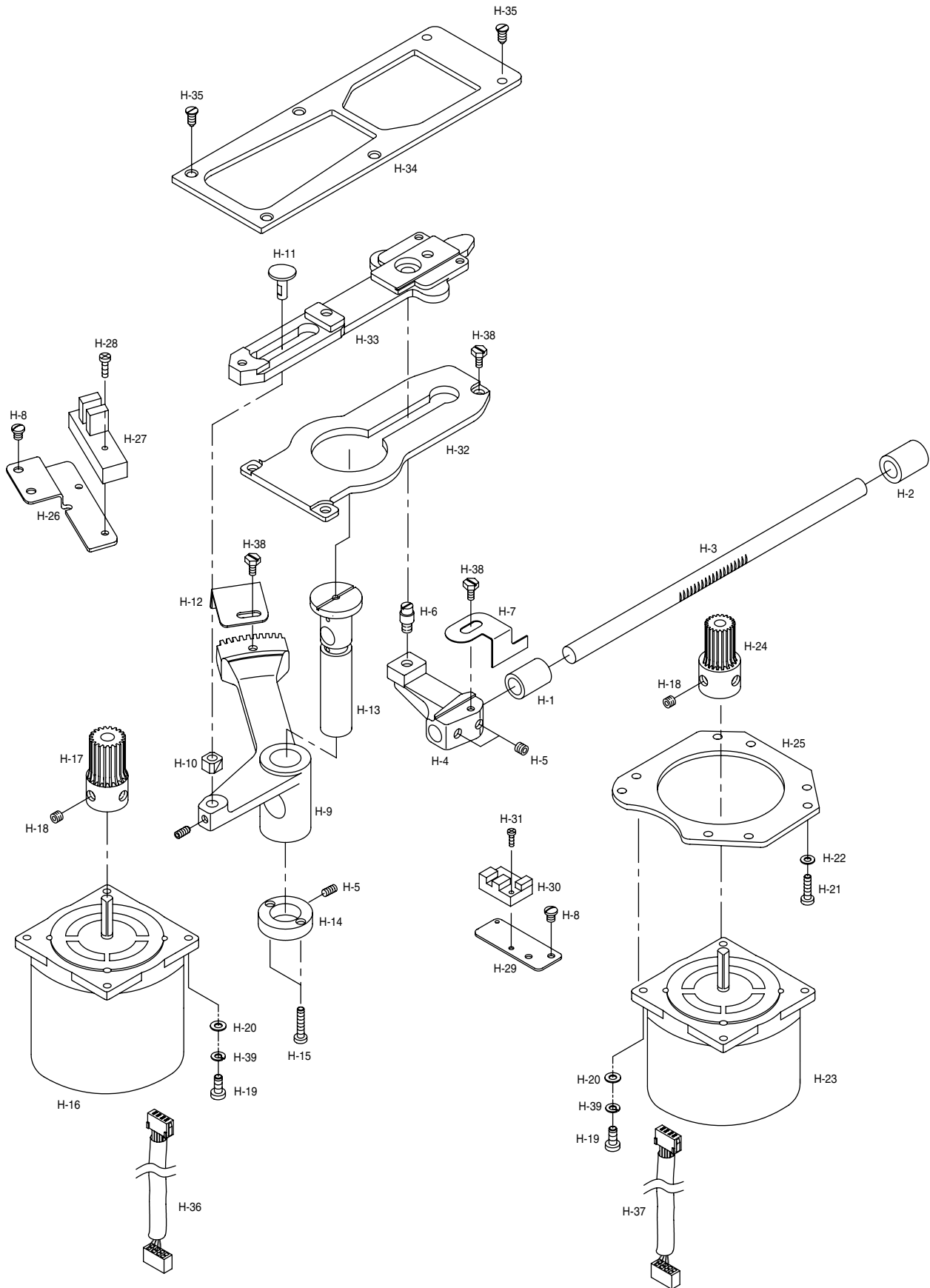
## 사절 관계





Ref. No.	Parts No.	Note	Name of Parts	품 명	Q' ty	Assembly No.
G-1	12-000-BT13		Thread Trimming Sol. Ass'y	사절 솔레노이드(조)	1SET	
G-2	10S002S-306H		Thread Trimming Sol. Bracket	사절 솔레노이드 브라켓	1	
G-3	SC-0184-1600		Screw (3/16" n=28)	쥘나사	2	
G-4	SN-0101-1600		Screw (11/64" n=40)	너트	5	
G-5	10S005S-306H		Link for G-1	사절 솔레노이드 회전 링크	1	
G-6	SC-0328-8670		Screw (M4×P0.7)	쥘나사	1	
G-7	GP-016822-02		Thread Trimming Driving Link Stopper	사절 구동 링크 스톱퍼	1	
G-8	10S009S-306H		Thread Trimming Cam	사절 캠	1	
G-9	SC-A129-4515		Screw(1/4" n=40)	쥘나사	2	
G-10	10S011S-306H		Thread Release Notch	실 늦추기 노치	1	
G-11	02014SC-4113		Screw (M4×P0.7)	쥘나사	2	
G-12	10S113S-306H		Thread Trimming Shaft	사절 축	1	
G-13	10S114S-306H		Thread Trimming Shaft Collar	사절 축 카라	2	
G-14	SC-0164-2700		Screw (M=5)	쥘나사	2	
G-15	10S017S-306H		Rubber Washer for G-12	사절 축 고무 와셔	1	
G-16	10S018S-306H		Thread Trimming Driving Link Ass'y	사절 구동 링크(조)	1SET	
G-17	SC-0317-2700		Screw (15/64" n=28)	쥘나사	1	
G-18	10S022S-306H		Thread Trimming Shaft Spring	사절축 스프링	1	
G-19	10S023S-306H		Thread Trimming Cam Roller	사절캠 로올러	1	
G-20	10S024S-306H		Hinge Screw for G-19	사절캠 로올러 단나사	1	
G-21	10S026S-306H		Thread Release Lever	실 늦추기 레버	1	
G-22	PN-000233-01		Thread Release Lever Pin	실 늦추기 레버 핀	1	
G-23	SN-0105-3400		Nut (15/64" n=28)	너트	1	
G-24	10-029A-120H		Thread Trimming Connecting Rod	사절 연결 로드	1	
G-25	10-220A-8577		Rod End (R)	ROD END(우)	2	
G-26	08069SN-9311		Nut (3/16" n=28)	너트	4	
G-27	10S032S-306H		Hinge Screw for G-24	사절 연결 로드 단나사	2	
G-28	06-036W-3800		Washer	와셔	1	
G-29	10S135S-306H		Thread Trimming Connecting Link	사절 연결 링크	1	
G-30	10S036S-306H		Hinge Screw for G-29	사절 연결 링크 단나사	1	
G-31	GP-018253-01		Thread Trimming Connecting Bar	사절 연결봉	1	
G-32	10S038S-306H		Hinge Screw for G-31	사절 연결봉 단나사	1	
G-33	10S062S-306H		Link Stopper Screw	링크 스톱퍼 나사	1	
G-34	10S064S-306H		Spring for G-31	사절 연결봉 리턴 스프링	1	
G-35	10-019S-7507		Spring Holder	스프링 걸이	1	
G-36	10-140A-120H		Needle Plate	침판	1	
G-37	01S136S-306H		Screw (11/64" n=40)	침판 쥘나사	4	
G-38	10-142A-120B		Needle Plate Cover(S)	침판 커버(소형 단추용)	1	
G-39	10-143A-120B		Needle Plate Cover (M)	침판 커버(중형 단추용)	1	
G-40	10-144A-120B		Needle Plate Cover (L)	침판 커버(대형 단추용)	1	
G-41	04107SC-A001		Screw	침판 커버 쥘나사	2	
G-42	10-101A-120H		Fixed Mes	고정메스	1	
G-43	10S046S-306H		Screw (9/64" n=40)	고정메스 쥘나사	2	
G-44	10-106A-120H		Moving Mes	동메스	1	
G-45	10-048A-120H		Hinge Screw for G-44	동메스 단나사	1	
G-46	10S049S-306H		Washer (t=0.4)	동메스 와셔(t0.4)	1	
	10S050S-306H		Washer (t=0.5)	동메스 와셔(t0.5)		
	10-051W-120H		Washer (t=0.6)	동메스 와셔(t0.6)		
	10-052W-120H		Washer (t=0.7)	동메스 와셔(t0.7)		
G-47	10S053S-306H		Moving Mes Link	동메스 링크	1	
G-48	10S055S-306G		Thread Trimming Lever B	사절 레버 "B"	1	
G-49	10S056S-306H		Thread Trimming Lever Ring	사절 레버 링	1	
G-50	10S057S-306H		Thread Trimming Lever Shaft	사절 레버 축	1	
G-51	10S058S-306H		Thread Trimming Lever A	사절 레버 "A"	1	
G-52	10S059S-306H		Thread Trimming Lever Screw	사절 레버 고정나사	1	
G-53	10S060S-306H		Screw(11/64" n=40)	쥘나사	1	
G-54	10-010W-7507		Washer	와셔	1	
G-55	SN-0119-1230		Nut (3/16" n=28)	사절 연결봉 단나사용 너트	1	

## X-Y Mechanism X-Y 관계

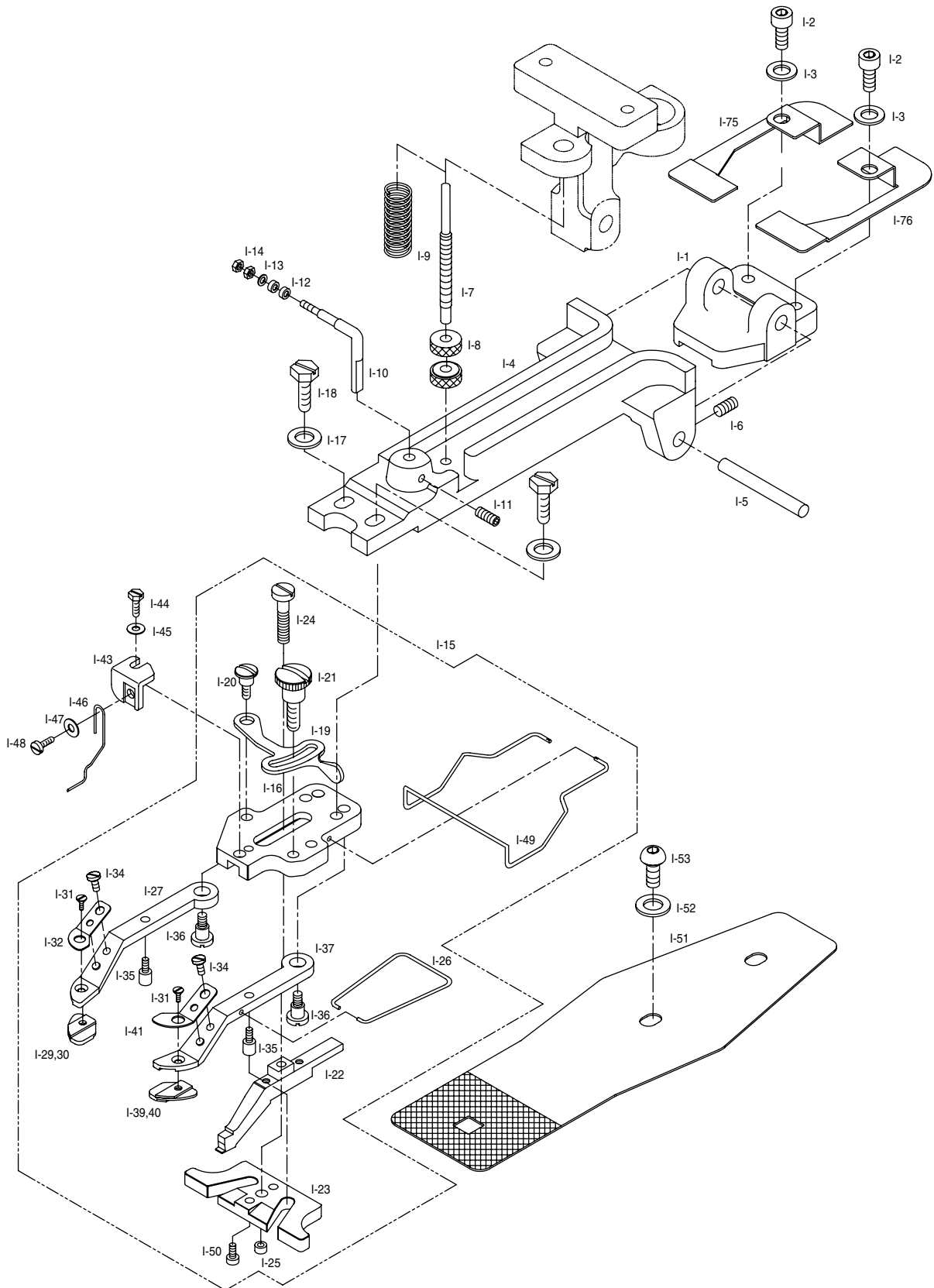


Ref. No.	Parts No.	Note	Name of Parts	품 명	Q' ty	Assembly No.
H-1	20-001A-120H		Y-Feed Bushing (F)	Y-이송 전 붓싱	1	
H-2	20-002A-120H		Y-Feed Bushing (R)	Y-이송 후 붓싱	1	
H-3	20-003A-120H		Y-Feed Shaft	Y-이송 축	1	
H-4	20-004A-120H		Y-Feed Arm	Y-이송 아암	1	
H-5	SC-A308-4517		Screw (1/4" n = 40)	쥘나사	3	
H-6	20-006A-120H		Y-Feed Hinge Stud Screw	Y-이송 힌지 단나사	1	
H-7	20-007A-120H		Y-Sensor Film	Y-센서 감지판	1	
H-8	SC-000567-00		Screw (11/64" n = 40)	쥘나사	4	
H-9	GP-011575-01		X-Feed Lever Gear	X-이송 레버 기어	1	
H-10	04S006S-306H		X-Feed Block	X-이송 블럭	1	
H-11	20-011A-120H		X-Feed Block Shaft	X-이송 블럭 축	1	
H-12	20-013A-120H		X-Sensor Film	X-센서 감지판	1	
H-13	20-015A-120H		X-Feed Lever Gear Shaft	X-이송 레버 축	1	
H-14	20-016A-120H		X-Feed Lever Gear Shaft Collar	X-이송 레버 축 카라	1	
H-15	SC-0533-3400		Screw (11/64" n = 40)	쥘나사	2	
H-16	20-051A-12HA		X-Driving Motor Ass' y	X-구동 모터(조)	1SET	
H-17	50-052A-12HA		X-Drive Gear	X-이송 구동 기어	1	
H-18	SC-0317-2700		Screw (15/64" n = 28)	쥘나사	4	
H-19	SC-0163-7500		Screw (M5×L20)	쥘나사	8	
H-20	20-055W-120H		Washer	와셔	8	
H-21	SC-0296-3900		Screw (3/16" n = 32)	쥘나사	4	
H-22	10-020W-2700		Washer	와셔	4	
H-23	20-053A-12HA		Y-Driving Motor Ass' y	Y-구동 모터(조)	1SET	
H-24	20-030A-120H		Y-Drive Gear	Y-이송 구동기어	1	
H-25	GP-012136-01		Y-Motor Mounting Plate	Y-모터 부착판	1	
H-26	20-037A-120H		X-Sensor Base	X-센서 베이스	1	
H-27	20S076S-306H		X-Sensor	X-센서	1	
H-28	22027SC-9134		Screw (M4×L10)	쥘나사	1	
H-29	20-041A-120H		Y-Sensor Base	Y-센서 베이스	1	
H-30	02S029S-306H		Y-Sensor	Y-센서	1	
H-31	02S030S-306H		Screw (M3×L9)	쥘나사	1	
H-32	20-046A-120H		Cloth Feed Support Plate	하부 이송 지지판	1	
H-33	20-048A-120H		Cloth Feed Plate	하부 이송판	1	
H-34	20-149A-120H		Feed Guide Plate	피이드 가이드 브라켓	1	
H-35	01-136S-1230		Screw (11/64" n = 40)	쥘나사	6	
H-36	22-151A-12HA		X-Step Motor Cable	X-스텝 모터 케이블	1	
H-37	22-153A-12HA		Y-Step Motor Cable	Y-스텝 모터 케이블	1	
H-38	SC-0180-380		Screw (11/64" n = 40)	쥘나사	5	
H-39	07-011W-1230		Spring Washer	스프링 와셔	8	

# Button Clamp Mechanism (Small-Size Button)

## 버튼 클램프 관계 (소형단추)

◎ Parts for Small-Size Button

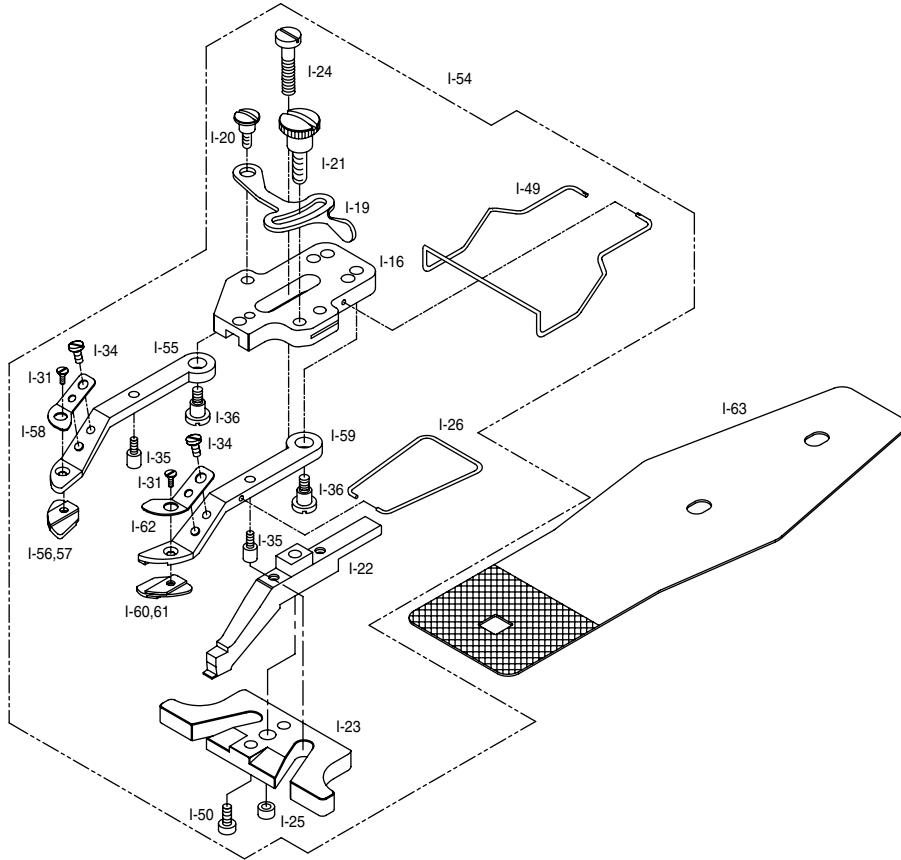


Ref. No.	Parts No.	Note	Name of Parts	품 명	Q' ty	Assembly No.
I-1	23-001A-120B		Button Clamp Holder Base	버튼 클램프 홀더 베이스	1	
I-2	SC-0108-2350		Screw	쥘나사	2	
I-3	22S025S-306H		Washer	고정와셔	2	
I-4	GP-017887-00		Button Clamp Holder	버튼 클램프 홀더	1	
I-5	23-005A-120B		Button Clamp Holder Base Shaft	버튼 클램프 홀더 축	1	
I-6	SC-0164-2700		Screw	고정나사	2	
I-7	23-007S-120B		Tension Adjusting Screw	장력조정나사	1	
I-8	23-008S-120B		Tension Adjusting Nut	장력조정너트	2	
I-9	23-009G-120B		Tension Adjusting Spring	버튼 클램프 장력 조정 스프링	1	
I-10	GP-016760-01		Button Clamp Holder Bar	버튼 클램프 홀더봉	1	
I-11	SC-0317-2700		Screw	고정나사	2	
I-12	21-037A-120B		Button Clamp Roller	버튼 클램프 로올러	2	
I-13	10-020W-2700		Washer	고정와셔	1	
I-14	SN-0115-7400		Nut	고정너트	2	
I-15	23-101A-120B		Small Button Clamp Ass'y	소형 버튼 클램프(조)	1set	
I-16	GP-013489-00		Button Clamp Bracket	버튼 클램프 브라켓	1	
I-17	10-020W-2700		Washer	고정와셔	2	
I-18	23-017S-120B		Screw	쥘나사	2	
I-19	23-018A-120B		Adjusting Plate	버튼 클램프 조정판	1	
I-20	23-019S-120B		Stud	단나사	1	
I-21	23-020S-120B		Screw	나사	1	
I-22	GP-010202-00		Button Clamp(M)	버튼 클램프(중)		
I-23	23-021A-120B		Button Clamp Lever	버튼 클램프 레버	1	
I-24	23-022S-120B		Screw	조정나사	1	
I-25	23-023S-120B		Nut	조정너트	1	
I-26	23-024G-120B		Button Clamp Lever Return Spring	버튼 클램프 레버 리턴스프링	1	
I-27	23-025A-120B		Small Button Clamp(L)	소형 버튼 클램프(좌)	1	
I-29	23-026A-120B		Small Button Clamp Plate(L)	소형 버튼 클램프 받침(좌)	1	
I-30	23-047A-120B	S	Small Button Clamp Plate(L)	소형 버튼 클램프 받침(좌)	1	
I-31	SC-A551-4128		Screw	쥘나사	2	
I-32	GP-016485-00		Small Button Clamp Plate Spring(L)	소형 버튼 클램프 판 스프링(좌)	1	
I-34	SC-0531-2302		Screw	쥘나사	2	
I-35	23-030P-120B		Guide Pin	안내핀	2	
I-36	23-031S-120B		Stud	단나사	2	
I-37	23-032A-120B		Small Button Clamp(R)	소형 버튼 클램프(우)	1	

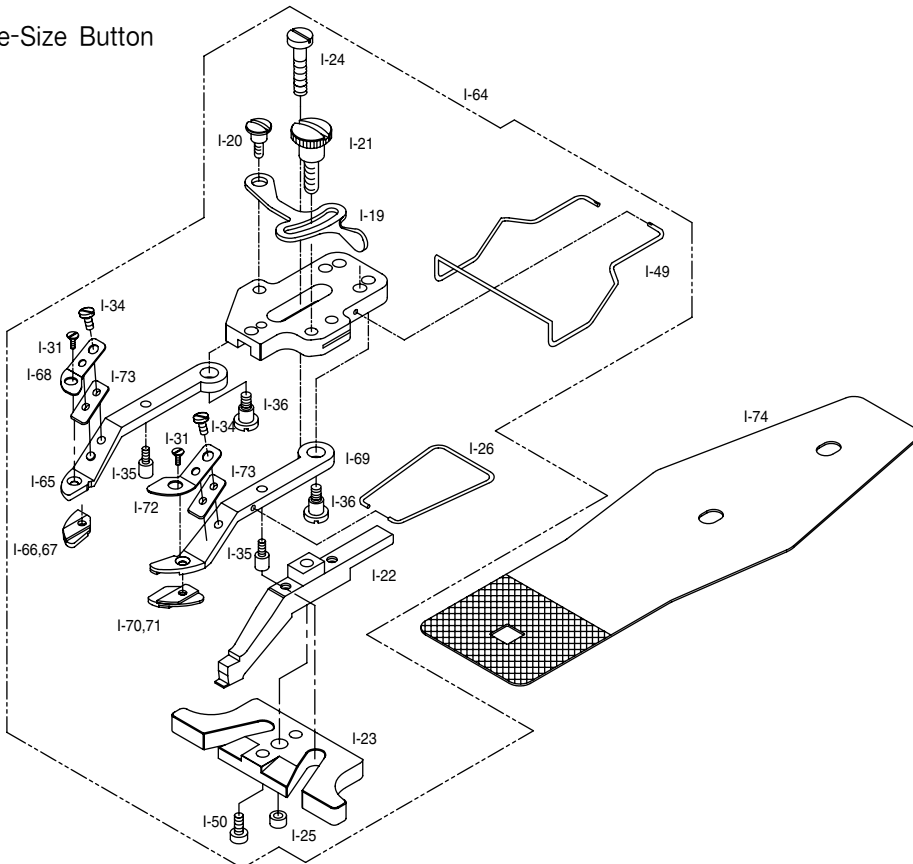
Note:S→ Special Parts,

# Button Clamp Mechanism (Medium, Large-Size Button) 버튼 클램프 관계 (중형, 대형단추)

## ◎ Parts for Medium-Size Button



## ◎ Parts for Large-Size Button



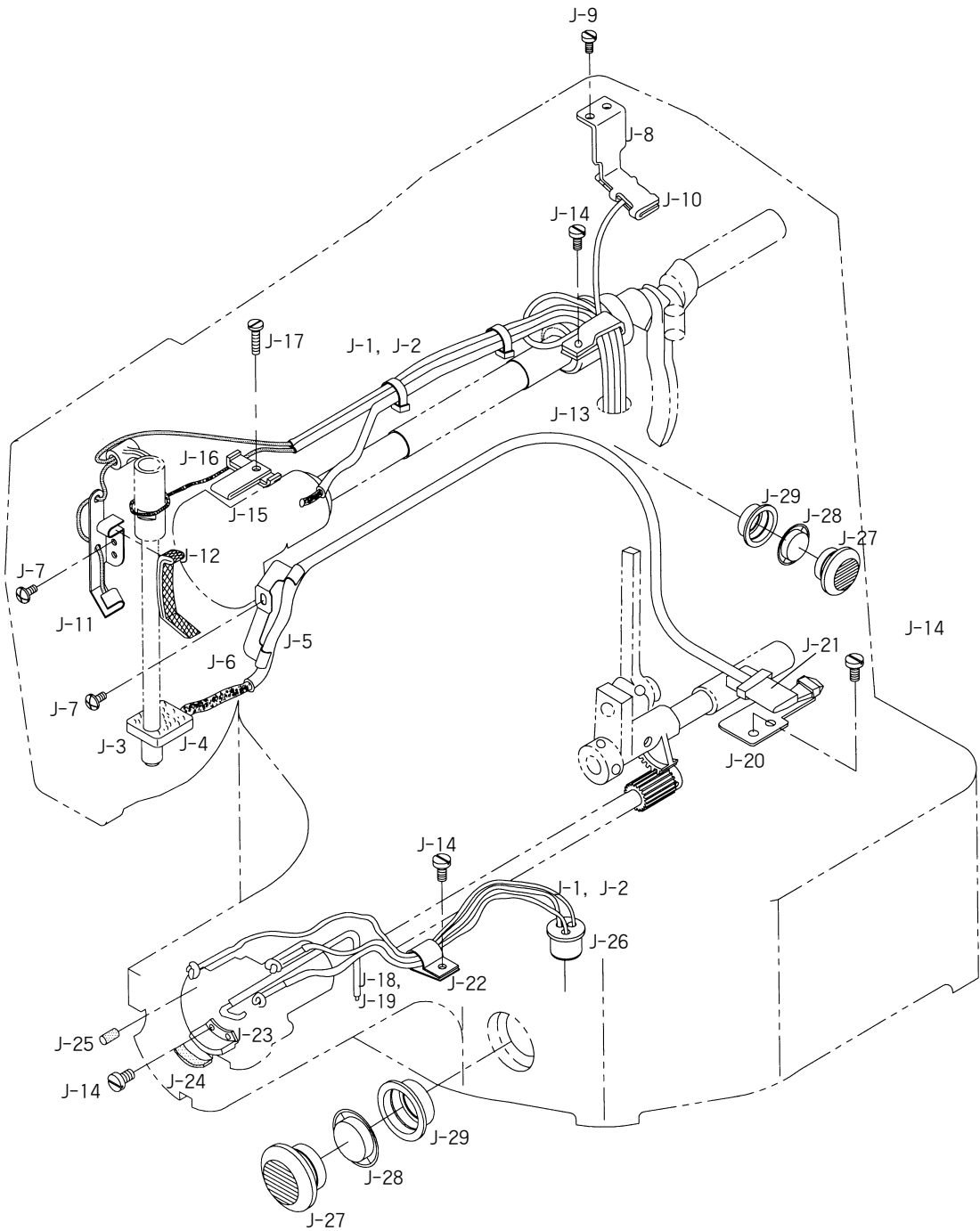


Ref. No.	Parts No.	Note	Name of Parts	품 명	Q' ty	Assembly No.
I-39	23-033A-120B		Small Button Clamp Plate(R)	소형 버튼 클램프 받침(우)	1	
I-40	23-050A-120B	S	Small Button Clamp Plate(R)	소형 버튼 클램프 받침(우)	1	
I-41	GP-016486-00		Small Button Clamp Plate Spring(R)	소형 버튼 클램프 판 스프링(우)	1	
I-43	23-137A-120B		Spacer Spring Plate	스페이서 스프링판	1	
I-44	06-119S-1230		Screw	좁나사	1	
I-45	10-020W-2700		Fixed Washer	고정와셔	1	
I-46	GP-014565-00		Spacer Spring	스페이서 스프링	1	
I-48	SC-0128-7400		Screw	좁나사	1	
I-49	23-042C-120B		Finger Guard	핑거가드	1	
I-50	SC-0174-1230		Screw	좁나사	2	
I-51	GP-018136-00		Feed Plate (Small)	이송판(소)	1	
I-52	22S025S-306H		Washer	고정와셔	2	
I-53	22-031A-120H		Screw	좁나사	2	
I-54	23-102A-120B		Medium Button Clamp Ass'y	중형 버튼 클램프(조)	1SET	
I-55	23-052A-120B		Medium Button Clamp(L)	중형 버튼 클램프(좌)	1	
I-56	23-053A-120B		Medium Button Clamp Plate(L)	중형 버튼 클램프 받침(좌)	1	
I-57	23-060A-120B		Medium Button Clamp Plate(L)	중형 버튼 클램프 받침(좌)	1	
I-58	GP-016487-00	S	Medium Button Clamp Plate Spring(L)	중형 버튼 클램프 판스프링(좌)	1	
I-59	23-055A-120B		Medium Button Clamp(R)	중형 버튼 클램프(우)	1	
I-60	23-056A-120B		Medium Button Clamp Plate(R)	중형 버튼 클램프 받침(우)	1	
I-61	23-063A-120B		Medium Button Clamp Plate(R)	중형 버튼 클램프 받침(우)	1	
I-62	GP-0016488-00	S	Medium Button Clamp Plate Spring(R)	중형 버튼 클램프 판스프링(우)	1	
I-63	GP-018137-00		Feed Plate (Medium)	이송판(중)	1	
I-64	23-103A-120B		Large Button Clamp Ass'y	대형 버튼 클램프(조)	1SET	
I-65	23-065A-120B		Large Button Clamp(L)	대형 버튼 클램프(좌)	1	
I-66	23-066A-120B		Large Button Clamp Plate(L)	대형 버튼 클램프 받침(좌)	1	
I-67	23-073A-120B		Large Button Clamp Plate(L)	대형 버튼 클램프 받침(좌)	1	
I-68	GP-016489-00	S	Large Button Clamp Plate Spring(L)	대형 버튼 클램프 판스프링(좌)	1	
I-69	23-068A-120B		Large Button Clamp(R)	대형 버튼 클램프(우)	1	
I-70	23-069A-120B		Large Button Clamp Plate(R)	대형 버튼 클램프 받침(우)	1	
I-71	23-076A-120B		Large Button Clamp Plate(R)	대형 버튼 클램프 받침(우)	1	
I-72	GP-016490-00	S	Large Button Clamp Plate Spring(R)	대형 버튼 클램프 판스프링(우)	1	
I-73	23-078A-120B		Spacer	스페이서	2	
I-74	GP-018138-00		Feed Plate(Large)	이송판(대)	1	
I-75	GP-007807-02		Dust Plate(L)	먼지막이 부착판(좌)	1	
I-76	GP-007808-02		Dust Plate(R)	먼지막이 부착판(우)	1	

Note:S→ Special Parts,

# J

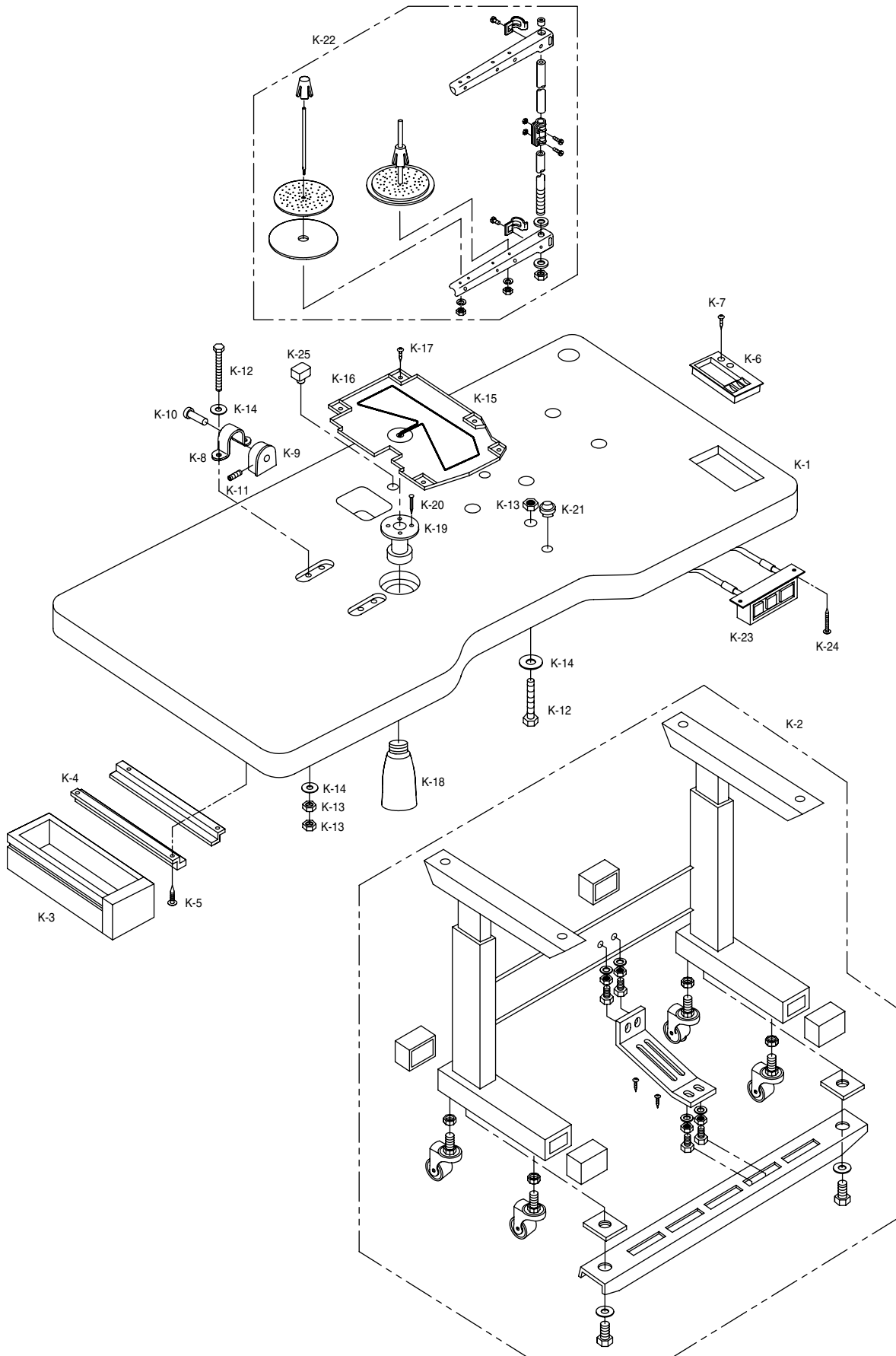
## Lubrication Mechanism 급유 관계



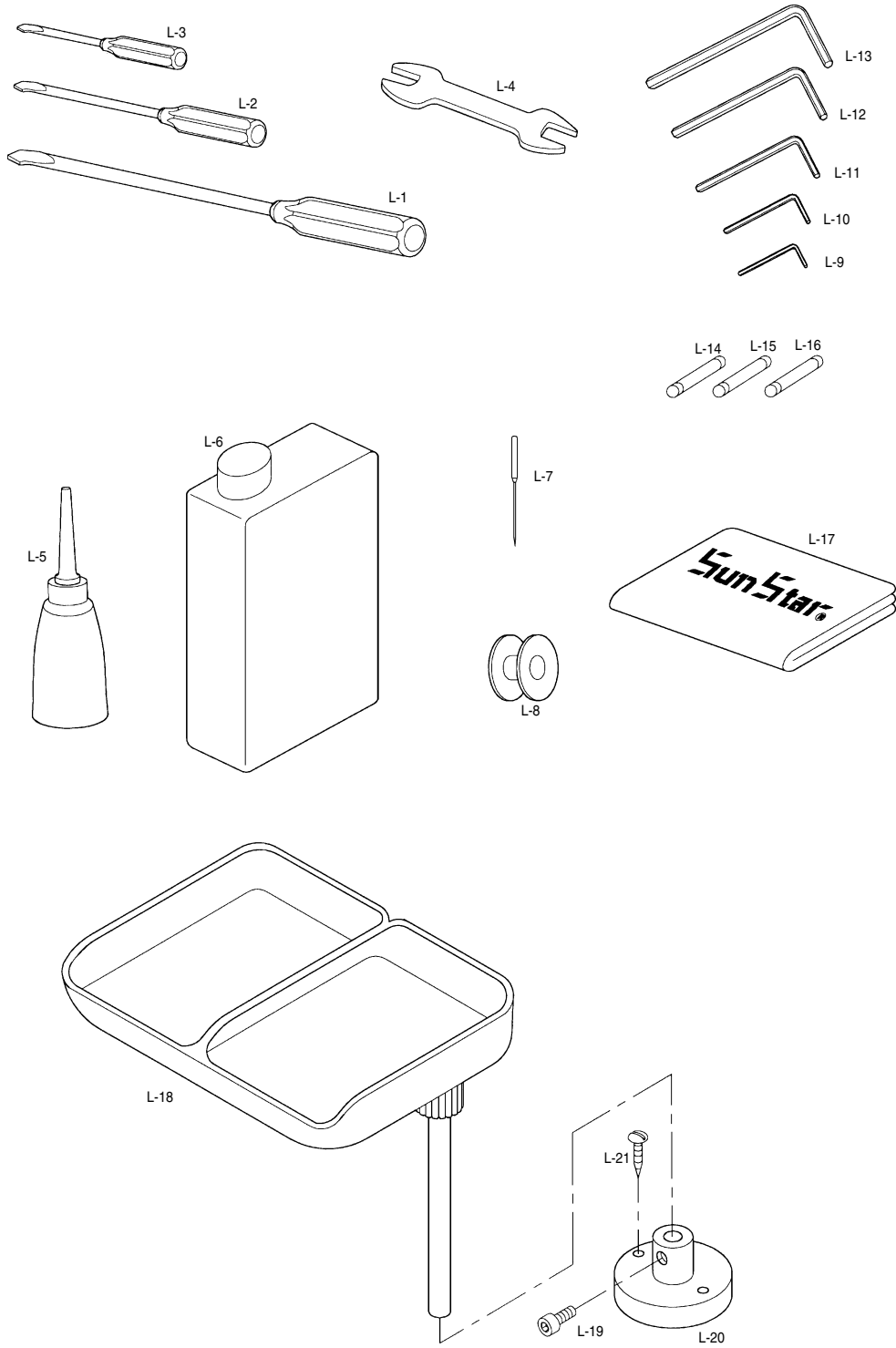


Ref. No.	Parts No.	Note	Name of Parts	품 명	Q' ty	Assembly No.
J-1	44-0000-1230		Oil Wick	오일 유심		
J-2	44-012C-1230		Oil Hose	오일 호스		
J-3	44S007S-306H		Oil Return Felt A	환류 오일 펠트 "A"	1	
J-4	44S008S-306H		Arm Oil Return Felt	아암부 환류 펠트	1	
J-5	44S002S-306H		Oil Hose for J-4	아암부 환류 펠트 오일 호스	1	
J-6	44-008C-120H		Holder for J-5	아암 환류 펠트 호스 잡이	1	
J-7	SC-A156-4118		Screw(9/64" n=40)	좁나사	2	
J-8	44S024S-306H		Crank Rod Lubrication Plate	크랭크 로트드 급유 판	1	
J-9	SC-0548-7400		Screw(3/16" n=28)	좁나사	2	
J-10	44S027S-306H		Crank Rod Lubrication Felt	크랭크 로트드 급유 펠트	1	
J-11	44-017C-120H		Needle Bar Crank Rod Lubrication Plate	바늘대 크랭크 로트드 급유판	1	
J-12	44-019M-120H		Needle Bar Crank Rod Lubrication Felt	바늘대 크랭크 로트드 급유 펠트	1	
J-13	44S032S-306H		Oil Hose Holder(L)	오일 호스 잡이(대)	1	
J-14	SC-0543-2302		Screw(11/64" n=40)	좁나사	6	
J-15	44S034S-306H		Balance Lubrication Plate	밸런스 급유 판	1	
J-16	44S035S-306H		Balance Lubrication Felt	밸런스 급유 펠트	1	
J-17	SC-0340-3710		Screw(9/64" n=40)	좁나사	1	
J-18	44S039S-306H		Bed Oil Return Felt	베드부 환류 펠트	1	
J-19	44S001S-306H		Oil Hose for J-18	베드부 환류 펠트 오일 호스	1	
J-20	44S041S-306H		Oscillator Lubrication Plate	요동축 기어 급유 판	1	
J-21	44S042S-306H		Oscillator Lubrication Felt	요동축 기어 급유 펠트	1	
J-22	01-011C-2350		Cable Holder (6N)	케이블 홀더	1	
J-23	44S044S-306H		Shuttle Lubrication Plate	셔틀 급유 판	1	
J-24	44S046S-306H		Shuttle Lubrication Felt(L)	셔틀 급유 펠트(대)	1	
J-25	44-028M-8670		Shuttle Lubrication Felt(S)	셔틀 급유 펠트(소)	2	
J-26	44-034R-120H		Bed Oil Wick Rubber Cap	베드 유심 고무 마개	1	
J-27	44S052S-306H		Oil Window	유창	2	
J-28	44S053S-306H		Oil Gauge	오일 게이지	2	
J-29	44S054S-306H		Oil Window Rubber Ring	유창 고무링	2	

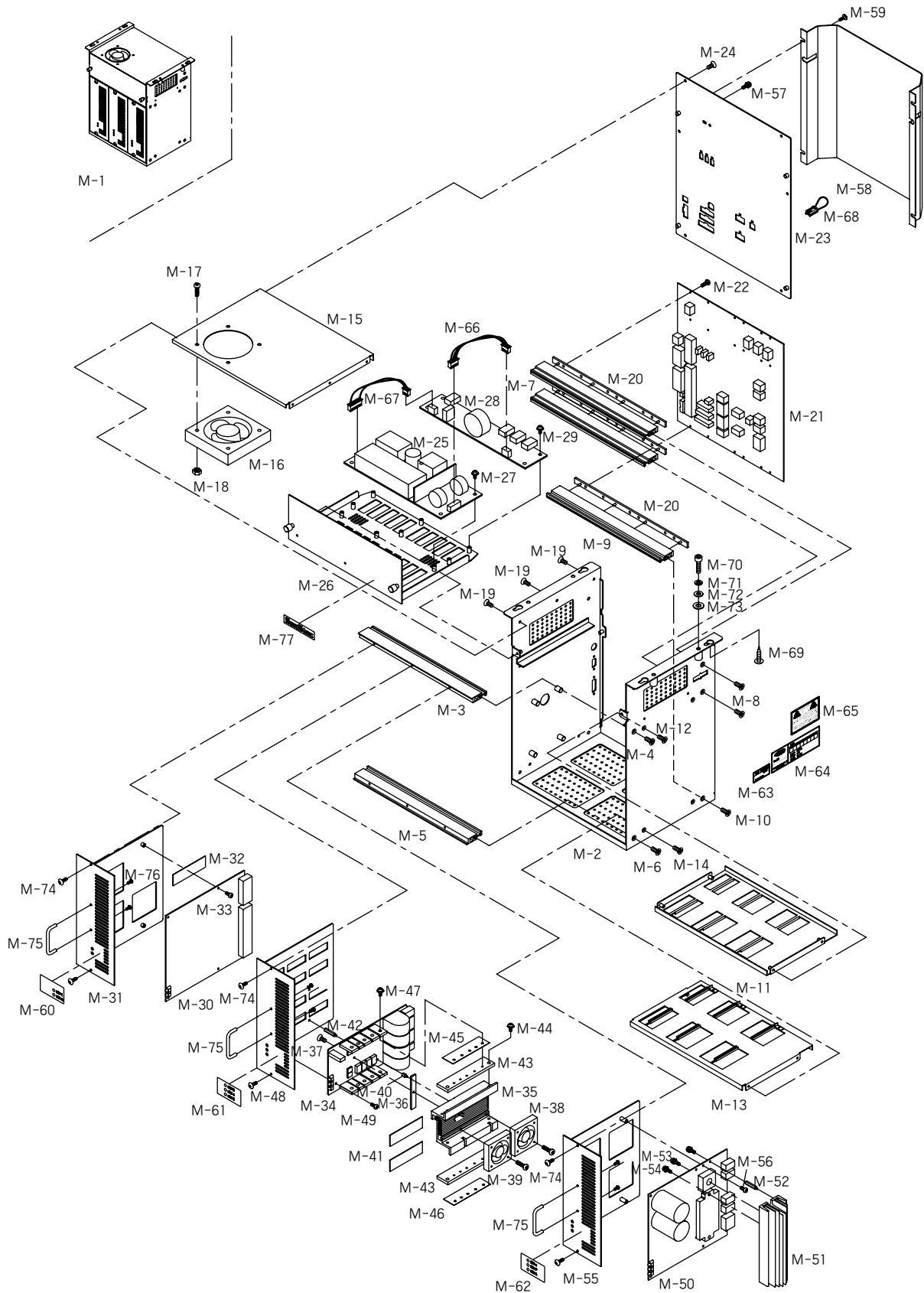
## Table & Thread Stand 테이블 및 실패꽃이 관계



Ref. No.	Parts No.	Note	Name of Parts	품 명	Q' ty	Assembly No.
K-1			Table Ass'y	테이블(조)	1SET	
K-2	TZ-001-1000		Table Stand Ass'y	테이블 다리(조)	1SET	
K-3			Table Drawer	테이블 서랍	1	
K-4			Support Bracket for K-3	테이블 서랍 받침 브라켓	2	
K-5			Screw Nail	태핑나사	4	
K-6	90A008S-811H		Accessory Case	보관대	1	
K-7			Screw	태핑나사	2	
K-8	01S122S-306H		Hinge	힌지쇠	2	
K-9	01S123S-306H		Hinge Rubber	힌지쇠 고무	2	
K-10	01S124S-306H		Hinge Pin	힌지쇠 핀	2	
K-11	SC-0164-2700		Screw(M5×P0.8)	쥘나사	2	
K-12	01S126S-306H		Bolt(M6×L60)	볼트	4	
K-13	01S127S-306H		Nut(M6)	너트	8	
K-14	01S128S-306H		Washer	와셔	8	
K-15	90-106A-120H		Oil Pan	오일 받이	1	
K-16	44-0000-1230		Oil Wick	오일 받이 유심	1	
K-17			Screw Nail	태핑나사	5	
K-18	90S007S-306H		Oiler	오일 저장통	1	
K-19	91S008S-306H		Oil Supporter	오일통 받이	1	
K-20			Nail	고정 못	4	
K-21	GP-018702-00		Cushion Rubber	쿠션 고무	2	
K-22	91-007A-2302		Thread Stand Ass'y	실폐꽃이(조)	1SET	
K-23	91-005A-SH51		Power Switch	전원 스위치	1	
K-24			Screw Power Switch	전원 스위치 고정나사	2	
K-25	GP-006544-00		Support Rubber Safety Switch	안전 스위치 받침 고무	1	



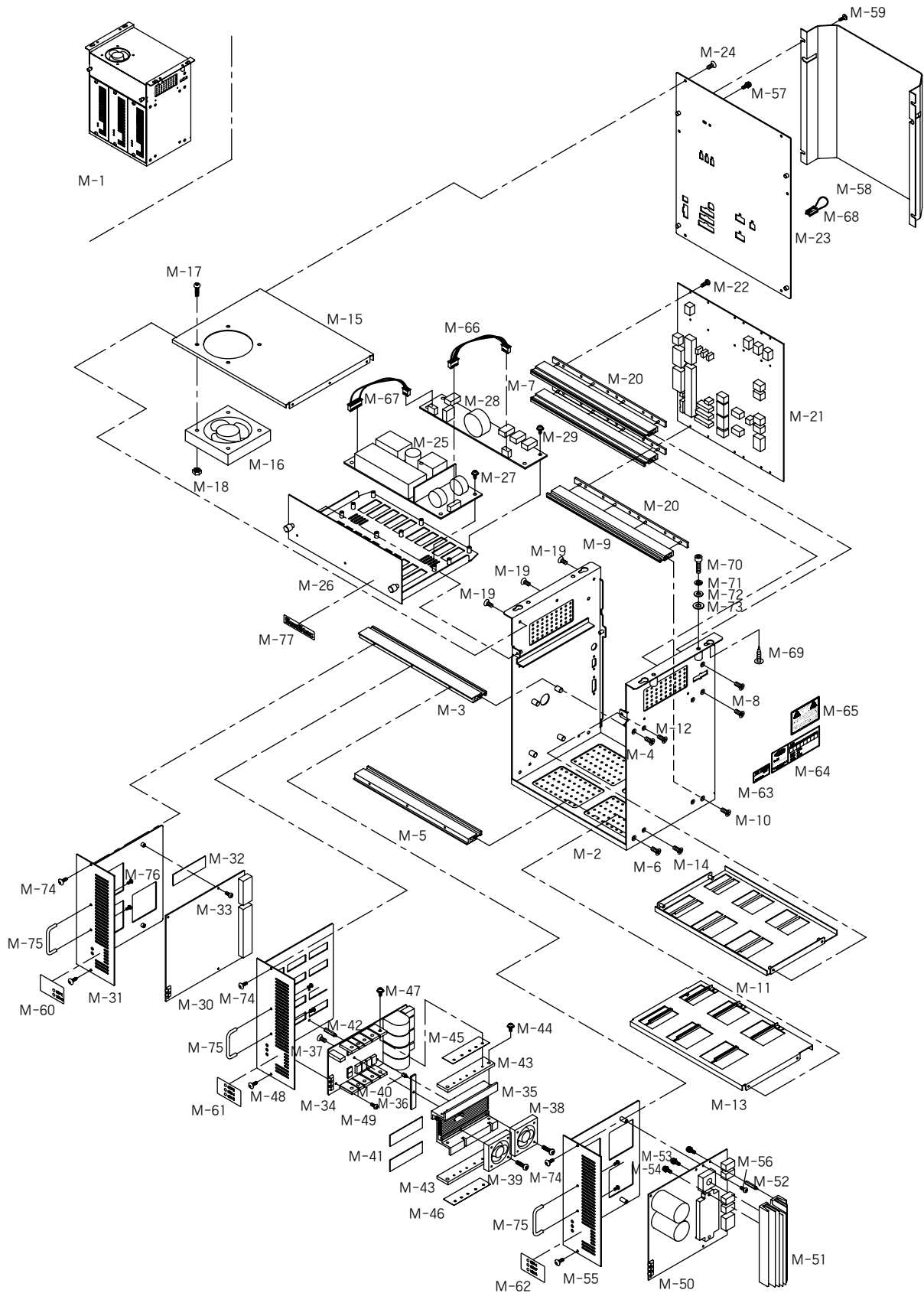
Ref. No.	Parts No.	Note	Name of Parts	품 명	Q' ty	Assembly No.
L-1	91-102C-1230		Driver(L)	드라이버(대)	1	
L-2	91-103C-1230		Driver(M)	드라이버(중)	1	
L-3	91-103C-1230		Driver(S)	드라이버(소)	1	
L-4	91-004C-306H		Spaner 9×10	스패너	1	
L-5	91-011C-1230		Oiler	유차	1	
L-6	91-108C-1230		Oil Can	오일 캔	1	
L-7			Needle(DP×17 #14)	바늘(DP×17 #14)	1	
L-8	07-224A-120H		Bobbin	보빈	2	
L-9	91-001C-2700		L-Shape Wrench	L-렌츠(2mm)	1	
L-10	91-004C-2700		L-Shape Wrench	L-렌츠(2.5mm)	1	
L-11	91-003C-2700		L-Shape Wrench	L-렌츠(3mm)	1	
L-12	91-001C-2700		L-Shape Wrench	L-렌츠(4mm)	1	
L-13	91-002C-2700		L-Shape Wrench	L-렌츠(5mm)	1	
L-14	12-0146-SC53		Fuse(1A,30mm)	퓨즈(1A,30mm)	1	
L-15	05-002C-SW65		Fuse(10A,30mm)	퓨즈(10A,30mm)	1	
L-16	12-046C-SC53		Fuse(15A,30mm)	퓨즈(15A,30mm)	1	
L-17	91-101C-120H		Head Cover	미싱커버	1	
L-18	91-017A-120B		Button Tray Ass'y	버튼 보관대(조)	1SET	
L-19	SC-0109-2350		Screw	버튼 보관대 고정나사	1	
L-20	91-091C-120B		Button Tray Base	버튼 보관대 베이스	1	
L-21			Pin	버튼 보관대 베이스 고정나사 못	2	



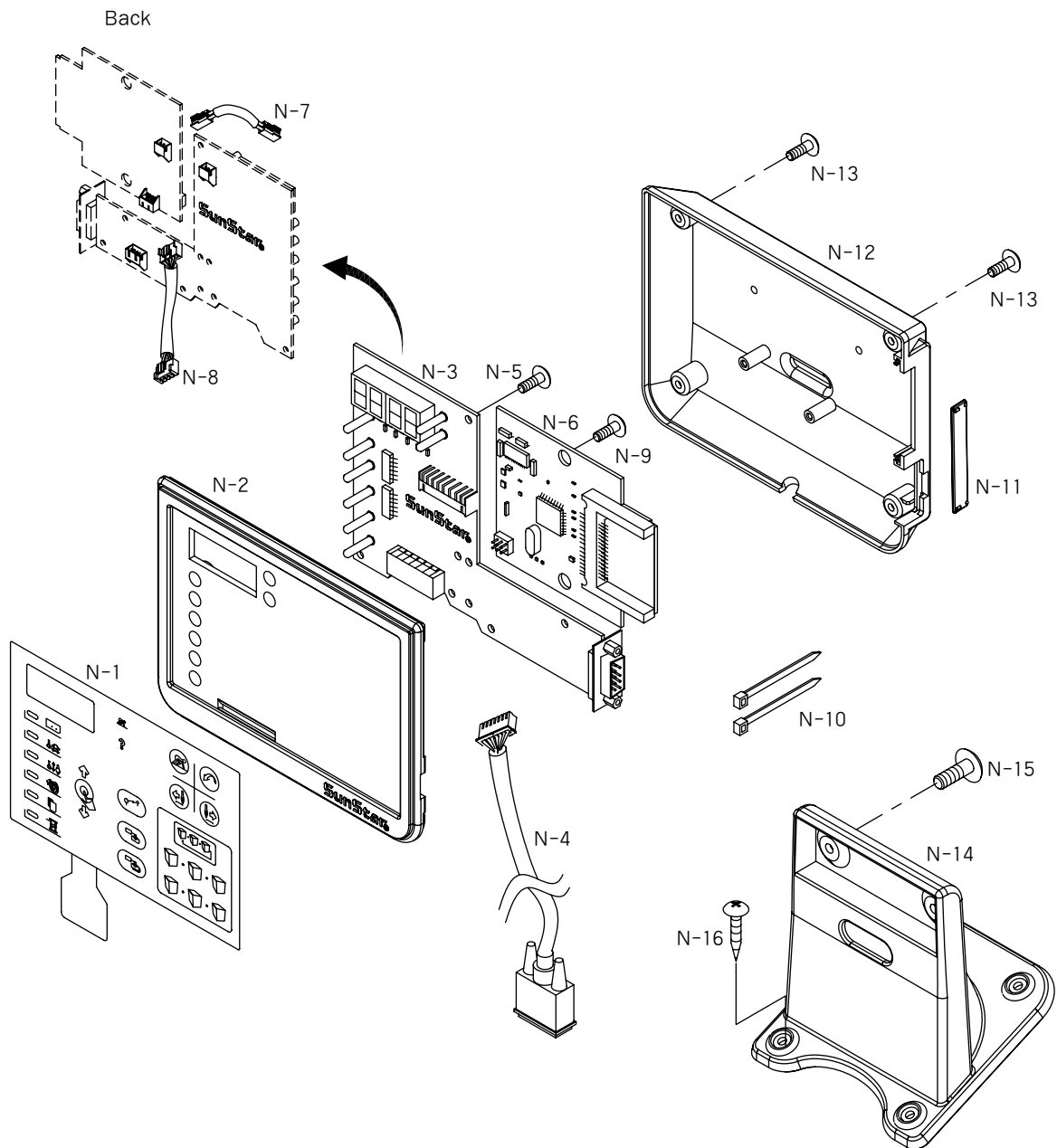




Ref. No.	Parts No.	Note	Name of Parts	품 명	Q' ty	Assembly No.
M-1	SSBT-0000035		Control Box Ass'y	콘트롤박스 (組)	1	
M-2	GP-008658-01		Box Body	박스바디	1	
M-3	GP-008671-00		Front Profile Upper	전면부 프로파일-상	1	
M-4	10-016S-CPT1		Screw(M4×L12)	전면부 프로파일-상 고정나사(M4×L12)	2	
M-5	GP-008672-00		Front Profile Lower	전면부 프로파일-하	1	
M-6	10-016S-CPT1		Screw(M4×L12)	전면부 프로파일-하 고정나사(M4×L12)	2	
M-7	GP-008673-00		Rear Profile Upper	후면부 프로파일-상	2	
M-8	10-016S-CPT1		Screw(M4×L12)	후면부 프로파일-상 고정나사(M4×L12)	4	
M-9	GP-008674-00		Rear Profile Lower	후면부 프로파일-하	1	
M-10	10-016S-CPT1		Screw(M4×L12)	후면부 프로파일-하 고정나사(M4×L12)	2	
M-11	GP-008666-01		Upper Frame	가로지지대-상	1	
M-12	10-004M-SW68		Screw(M3×L5)	가로지지대-상 고정나사(M3×L5)	4	
M-13	GP-008663-01		Lower Frame	가로지지대-하	1	
M-14	10-004M-SW68		Screw(M3×L5)	가로지지대-하 고정나사(M3×L5)	4	
M-15	GP-008662-00		Upper Cover	상면커버	1	
M-16	EP-000040-00		Control Box Fan	콘트롤박스 Fan	1	
M-17	SC-000392-00		Screw(M4×L30)	콘트롤박스 Fan 고정나사(M4×L30)	4	
M-18	09-041S-3701		Fan Nut(M4)	Fan 너트(M4)	4	
M-19	10-004M-SW68		Screw(M3×L5)	상면커버 고정나사(M3×L5)	6	
M-20	GP-008667-00		Insulation Plate	절연 플레이트	3	
M-21	BD-000204-00		Backplane Board	백플레인 보드	1	
M-22	10-020M-SW66		Screw(M3×L12)	Backplane Board 고정나사 (Set)(M3×L12)	18	
M-23	GP-008659-01		Rear Cover	후면커버	1	
M-24	10-004M-SW68		Screw(M3×L5)	후면커버 고정나사(M3×L5)	6	
M-25	EP-000039-00		SMPS	SMPS	1	
M-26	GP-008701-01		SMPS Bracket	SMPS 브라켓	1	
M-27	10-002S-SW66		Screw(M3×L8)	SMPS 고정나사(Set)(M3×L8)	5	
M-28	BD-000203-00		DDC Board	DDC 보드	1	
M-29	10-002S-SW66		Screw(M3×L8)	DDC 보드 고정나사(Set)(M3×L8)	6	
M-30	BD-000205-00		Digital Board	디지털 보드	1	
M-31	GP-008668-01		Digital Board Bracket	디지털 보드 브라켓	1	
M-32	GP-007198-00		SMD FET Ragiator Sheet	디지털 보드 SMD FET 방열시트	1	
M-33	10-002S-SW66		Screw(M3×L8)	디지털 보드 고정나사(Set)(M3×L8)	4	
M-34	BD-000207-00		Step Board	스텝 보드	1	
M-35	GP-006318-00		Step Board Radiator	스텝 보드 방열판	1	
M-36	GP-007197-00		SMD FET Ragiator	SMD FET 방열판	1	
M-37	10-004M-SW68		Screw(M3×L5)	SMD FET 방열판 고정나사 (Set)(M3×L5)	1	
M-38	EP-000041-00		Step Board Fan	스텝보드 Fan	2	
M-39	01-017C-DU33		Screw(M4×L25)	스텝보드 Fan 고정나사(M4×L25)	4	
M-40	GP-010656-00		Step Board Stud(A)	스텝 보드 스테드(A)(3-5-5)	5	
M-41	GP-007198-00		SMD FET Radiator Sheet	스텝보드 SMD FET 방열시트	2	
M-42	10-012M-PT10		Step Board Stud(B)	스텝 보드 스테드(B)(3-5-15)	5	
M-43	GP-007196-00		Step Board FET Radiator	Step Board FET 방열판	2	
M-44	07-004S-SM5S		Screw(M4×L10)	Step Board FET 방열판 고정나사 (Set)(M4×L10)	4	
M-45	GP-007199-00		FET Radiator Sheet A	FET 방열시트 A	1	
M-46	GP-007201-00		FET Radiator Sheet B	FET 방열시트 B	1	
M-47	07-005S-SM5S		Screw(M3×L10)	FET 고정나사 (Set)(M3×L10)	11	
M-48	GP-008669-01		Step Board Bracket	스텝 보드 브라켓	1	
M-49	10-004M-SW68		Screw(M3×L5)	스텝 보드 고정나사 (M3×L5)	5	
M-50	BD-000206-00		Main Board	주축보드	1	
M-51	GP-007203-00		Main Board Radiator	주축보드 방열판	1	





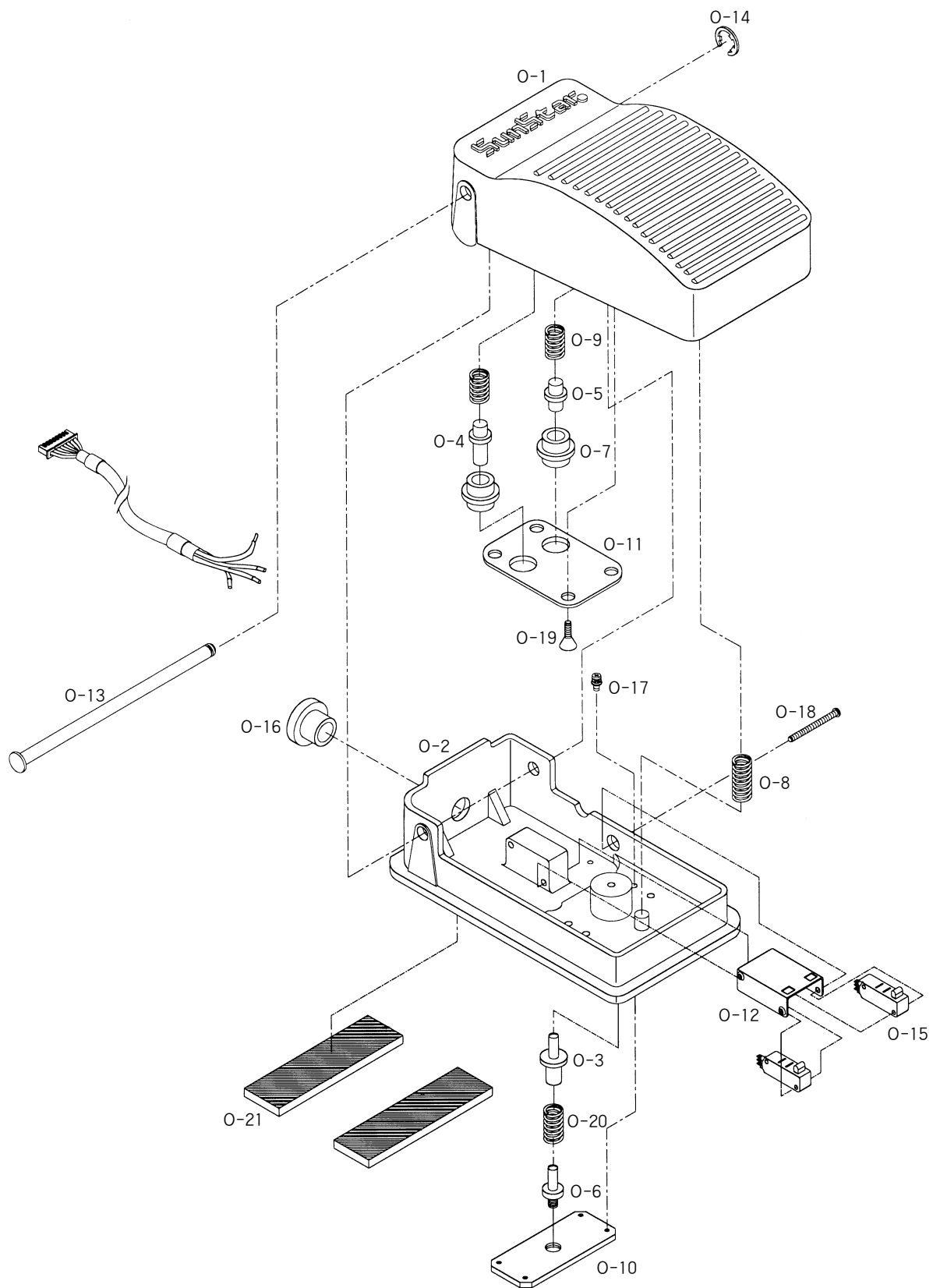






# Pedal Mechanism

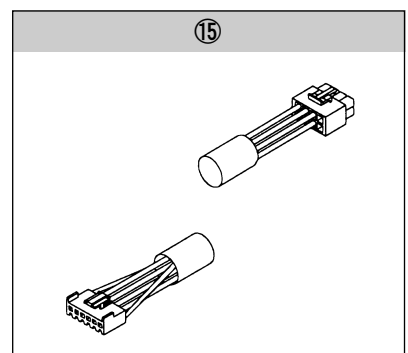
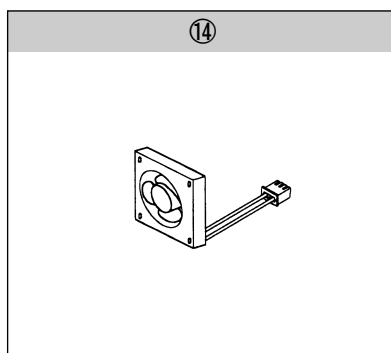
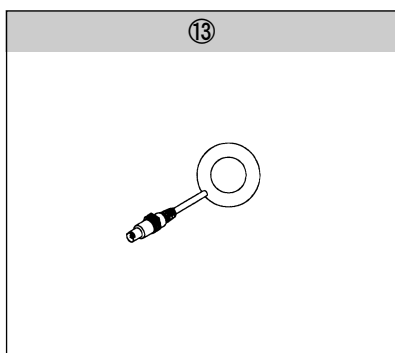
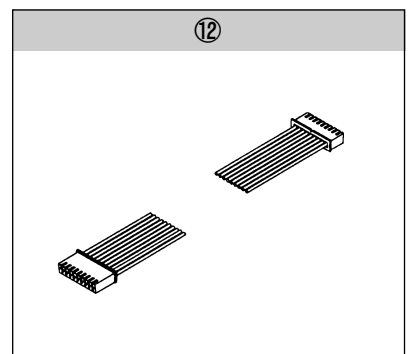
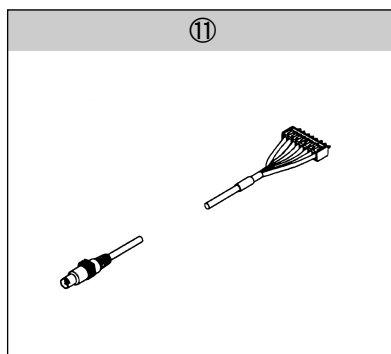
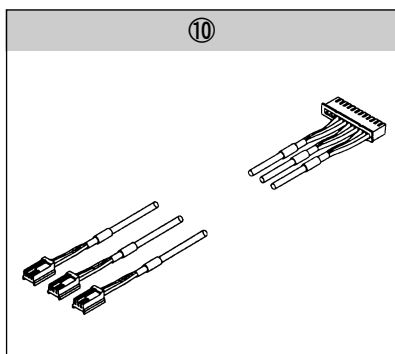
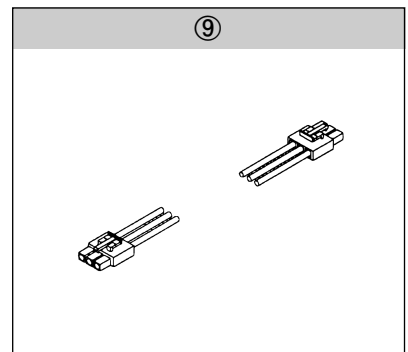
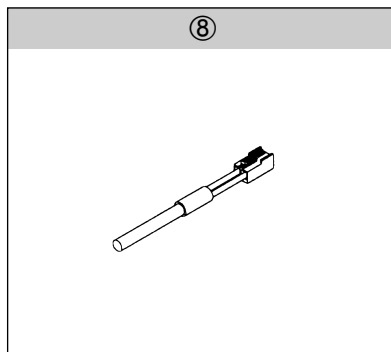
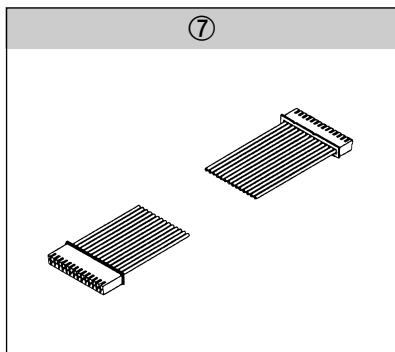
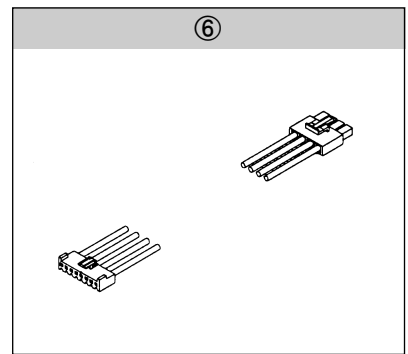
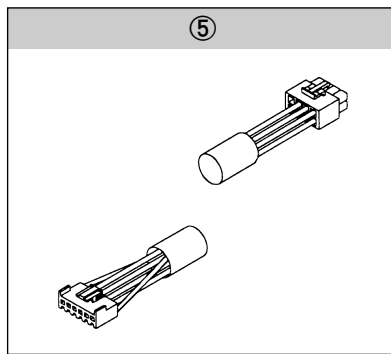
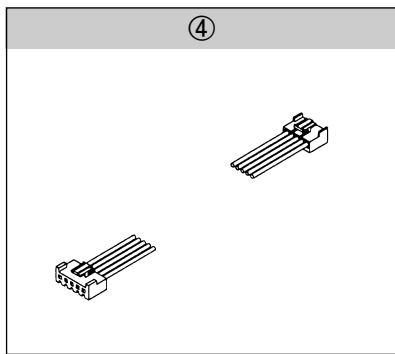
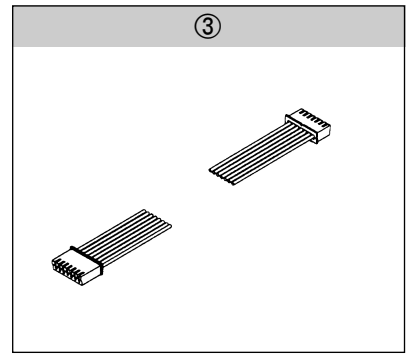
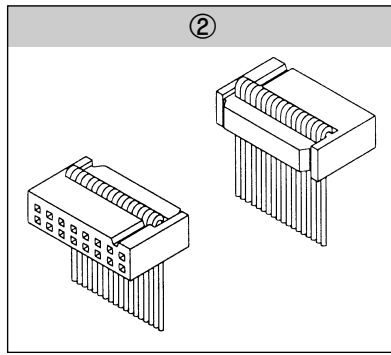
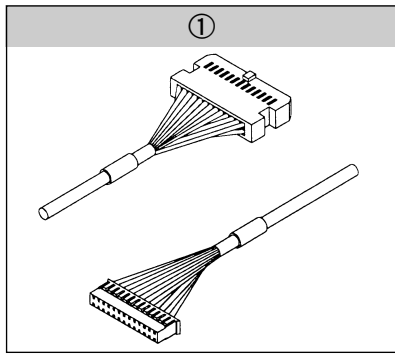
## 페달 관계



Ref. No.	Parts No.	Note	Name of Parts	품 명	Q' ty	Assembly No.
O-1	10-001A-PT11		Cover	커버	1	
O-2	10-002A-PT11		Base	베이스	1	
O-3	10-001B-PT11		Stopper A	스토퍼 A	1	
O-4	10-002B-PT11		Stopper B	스토퍼 B	1	
O-5	10-003B-PT11		Stopper C	스토퍼 C	1	
O-6	10-004B-PT11		Guide A	가이드 A	1	
O-7	10-005B-PT11		Guide B	가이드 B	2	
O-8	10-006S-PT11		Spring A	스프링 A	2	
O-9	10-007S-PT11		Spring B	스프링 B	2	
O-10	10-006B-PT11		Guide Base	가이드 베이스	1	
O-11	10-007B-PT11		Guide Cover	가이드 커버	1	
O-12	10-008B-PT11		Switch Cover	스위치 커버	1	
O-13	10-003A-PT11		Shaft	축	1	
O-14	10-001S-SW68		E-Ring ( $\phi$ 5)	E-링 멈춤링(호칭경 $\phi$ 5)	1	
O-15	10-004A-PT11		MICRO SWITCH	마이크로 스위치	2	
O-16	10-001C-PT11		GROMMET BUSH	GROMMET BUSH(동아, DASB-500-6)	1	
O-17	10-028S-SC53		Screw Guide Base(M3×P0.5 L=7)	가이드 베이스 조임 나사	4	
O-18	10-008M-PT11		Screw MICRO SWITCH(M3×P0.5 L=38)	MICRO S/W 조임 나사	2	
O-19	10-021M-SW66		Screw Guide Cover(M3×P0.5 L=6)	가이드 커버 조임 나사	4	
O-20	10-008S-PT11		Spring C	스프링 C	1	
O-21	11-002M-PT10		Sponge(t5×B10)	스폰지	2	

# P

## Cable Unit 케이블 관계









Option Part  
옵션 관계

