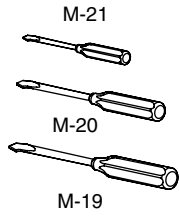


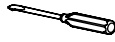
M-18



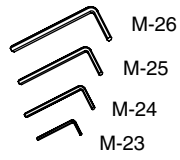
M-21

M-20

M-19



M-22



M-26

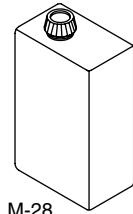
M-25

M-24

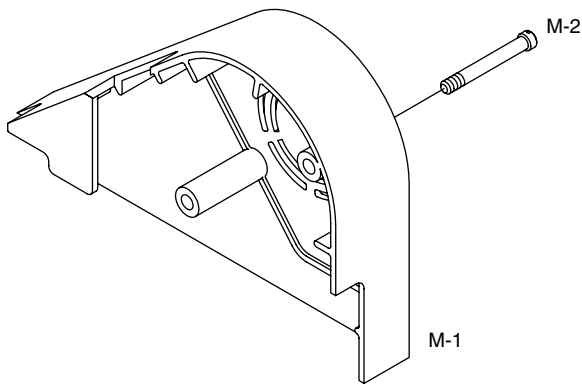
M-23



M-27

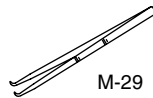


M-28



M-2

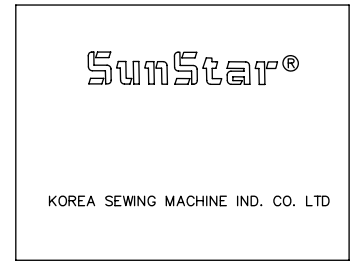
M-1



M-29



M-30



SunStar®

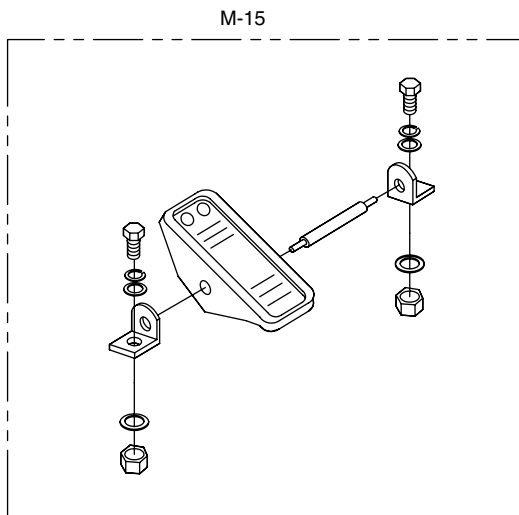
KOREA SEWING MACHINE IND. CO. LTD.

M-31

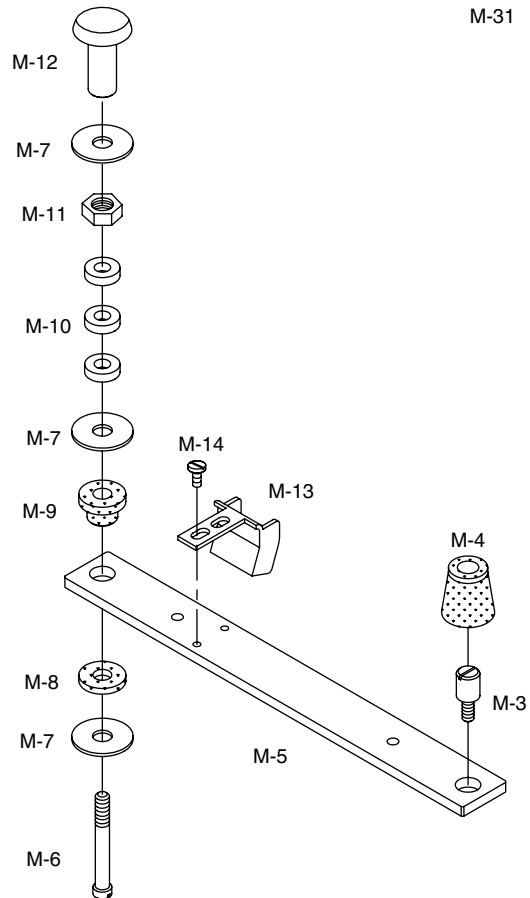


M-16

M-17



M-15



M-12

M-7

M-11

M-10

M-7

M-9

M-8

M-7

M-6

M-14

M-13

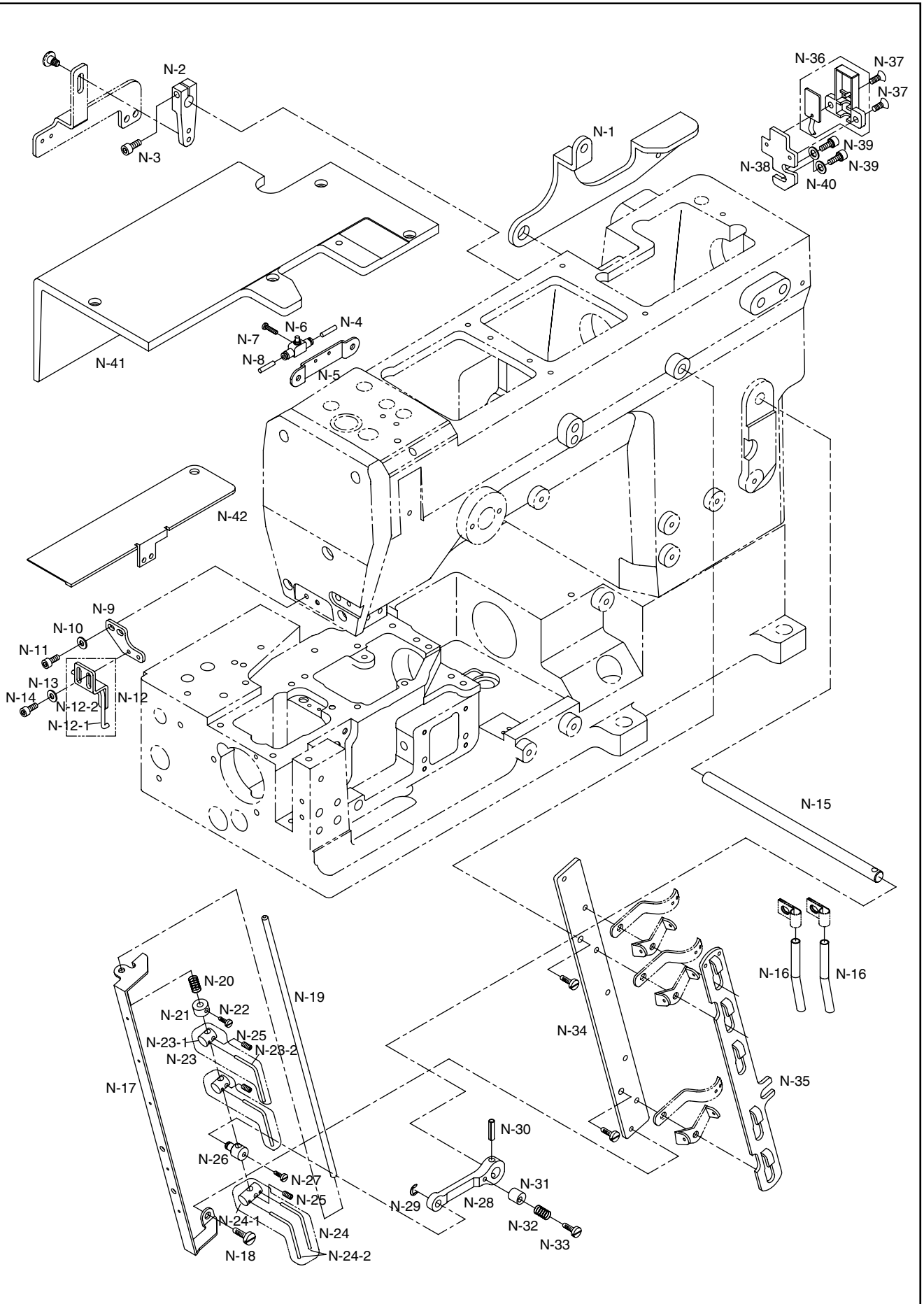
M-4

M-3

M-5



Ref. No.	Parts No.	Note	Name of Parts	품 명	Q' ty	Assembly No.
M-1	GP-010136-00		Belt Cover (Upper)	벨트커버(상)	1	
M-2	SC-000086-00		Screw(M6×P1.0, L = 48, s = 12)	벨트커버(상) 고정나사	2	
M-3	SC-000142-00		Screw for Oil Reservoir Rubber Cushion	오일팬고무받침고정나사	4	
M-4	GP-001525-03		Oil Reservoir Rubber Cushion	오일팬고무받침	4	
M-5	GP-007078-00		Bed Support Bar	베드지지대	2	
M-6	SC-000325-00		Screw(M8×P1.0, L = 70)	베드지지대고정나사	4	
M-7	WS-000047-00		Washer for Bed Support Bar	베드지지대고정와셔	12	
M-8	WS-000048-00		Rubber Washer for Bed Support Bar	베드지지대 고무 와셔	4	
M-9	GP-001569-00		Cushion Rubber for Bed Support Bar	베드지지대 쿠션 고무	4	
M-10	GP-007079-00		Spacer for Bed Support Bar	베드지지대고정스페이셔	12	
M-11	SN-000025-00		Nut (M8×P1.0, H = 6)	베드지지대육각너트	4	
M-12	SN-000028-00		Nut for Bed Support Bar	베드지지대고정너트	4	
M-13	GP-001568-00		Guide for Pedal Chain	발판 체인안내	1	
M-14	SC-0523-1230		Screw(3/16" n = 28 L = 10)	발판 체인안내 고정나사	2	
M-15	AS-000294-00		Pedal for Presser Foot(Ass'y/Non-Auto. Trimmer)	누름대 올리기 발판(조)(비사절용)	1set	
M-16	91S016S-306H		Chain	체인	1	
M-17	91S017S-306H		S/Shape Hook	S자 고리	2	
M-18	91-001C-1230		Accessory Bag	액세서리 백	1	
M-19	91-002C-1230		Screw Driver(L)	드라이버(大)	1	
M-20	91-003C-1230		Screw Driver(M)	드라이버(中)	1	
M-21	91-003C-1230		Screw Driver(S)	드라이버(小)	1	
M-22	GP-001624-00		Screw Driver for Needles	바늘 드라이버	1	
M-23	91-001C-2700		L-Type Hexagonal Wrench(2mm)	L자 렌치(2mm)	1	
M-24	91-004C-2700		L-Type Hexagonal Wrench(2.5mm)	L자 렌치(2.5mm)	1	
M-25	91-003C-2700		L-Type Hexagonal Wrench(3mm)	L자 렌치(3mm)	1	
M-26	91-001C-3800		L-Type Hexagonal Wrench(4mm)	L자 렌치(4mm)	1	
M-27	91-011C-1230		Oiler	오일 주유통	1	
M-28	GP-002421-00		Oil	오일	1	
M-29	91-020A-300G		Thread Tweezers	핀셋	1	
M-30	GP-002419-00		Needle	바늘(UY×128 GAS #10)	5	
M-31	91-006C-2700		Head Cover	미싱커버	1	
M-32			Packing Box	포장박스	1	
M-33			Styrofoam Box	스티로폼 박스	1	
M-34			Accessory Box	악세서리박스	1	

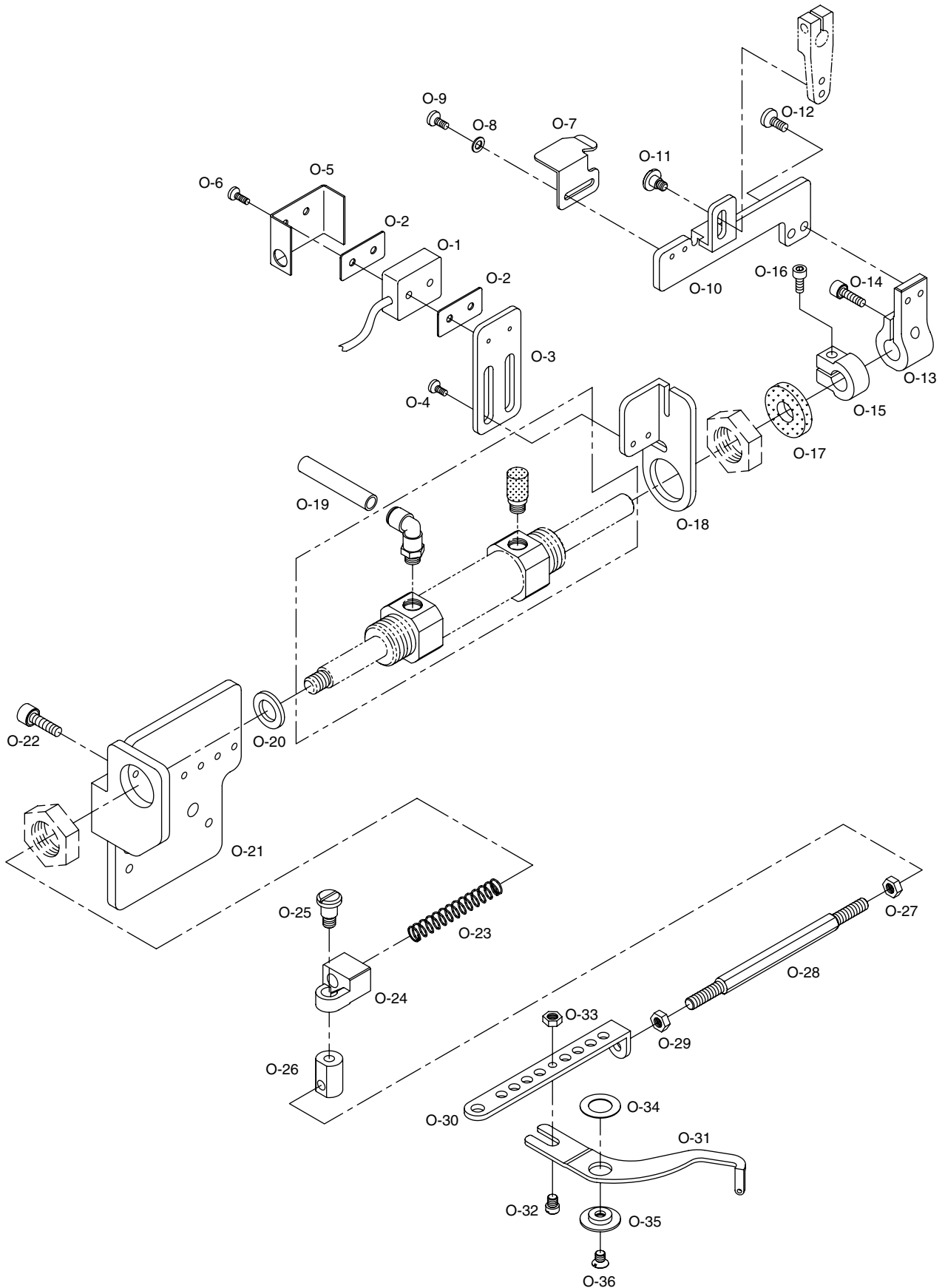


Ref. No.	Parts No.	Note	Name of Parts	품 명	Q' ty	Assembly No.
N-1	GP-001335-00		Knee-lifting Lever	무릎올림 레버(사절)	1	
N-2	GP-001298-00		Tension Release Lever	실늑추기 레버	1	
N-3	SC-000155-00		Screw(M4×P0.7, L=15)	실늑추기 레버 고정나사	1	
N-4	05A039S-811H		Air Tube(φ4, L=150)	스피드 컨트롤러 에어튜브	1	
N-5	GP-002422-00		Bracket for Speed Controller	스피드 컨트롤러 브라켓	1	
N-6	49A001S-811H		Speed Controller(AS 1000F)	스피드 컨트롤러	1	
N-7	SC-000093-01		Screw(M3×P0.5, L=12.5)	스피드 컨트롤러 고정나사	2	
N-8	05A039S-811H		Air Tube(φ4, L=150)	에어 와이퍼 에어튜브	1	
N-9	GP-001513-00		Support Plate for Air Wiper	에어 와이퍼 지지판	1	
N-10	WS-000041-00		Washer for Air Wiper Support Plate	에어 와이퍼 지지판 washer	2	
N-11	02004SC-7113		Screw(M4×P0.7, L=8)	에어 와이퍼 지지판 고정나사	2	
N-12	AS-000283-00		Air Wiper[Ass'y]	에어 와이퍼(조)	1set	
N-12-1	GP-001511-00		Air Wiper Pipe	에어 와이퍼 파이프	1	
N-12-2	GP-001512-00		Air Wiper Bracket	에어 와이퍼 브라켓	1	
N-13	WS-000041-00		Washer for Air Wiper	에어 와이퍼 washer	2	
N-14	02004SC-7113		Screw(M4×P0.7, L=8)	에어 와이퍼 고정나사	2	
N-15	GP-001050-00		Tension Release Shaft	실늑추기 구동축	1	
N-16	GP-000910-00		Thread Eyelet Pipe	실안내 파이프(사절)	2	
N-17	GP-000917-00		Guide for Thread Pull-off Bar	실늑추기 봉 가이드	1	
N-18	SC-000112-00		Screw(M4×P0.7, L=4.8)	실늑추기 봉 가이드 고정나사	2	
N-19	GP-001051-00		Thread Pull-off Bar	실늑추기 봉	1	
N-20	GP-001052-00		Swing-Proof Spring for Thread Pull-off Bar	실늑추기 봉 흔들림 방지 스프링	1	
N-21	CL-000020-00		Collar for Thread Pull-off Bar	실늑추기 봉 카라	1	
N-22	SC-0531-2302		Screw(9/64" n=40, L=4.5)	실늑추기 봉 카라 고정나사	1	
N-23	AS-000337-00		Thread Pull-off Hook Holder "A"	실늑추기 고리잡이 'A'(조)	3Set	
N-23-1	GP-001053-00		Thread Pull-off Hook Holder "A"	실늑추기 고리잡이 'A'	3	
N-23-2	GP-001048-00		Thread Pull-off Hook	실늑추기 고리	3	
N-24	AS-000338-00		Thread Pull-off Hook Holder "B"	실늑추기 고리잡이 'B'(조)	2Set	
N-24-1	GP-001054-00		Thread Pull-off Hook Holder "B"	실늑추기 고리잡이 'B'	2	
N-24-2	GP-001048-00		Thread Pull-off Hook	실늑추기 고리	4	
N-25	SC-000271-00		Screw(9/64" n=40, L=3)	실늑추기 고리잡이 고정나사	5	
N-26	GP-001020-00		Thread Pull-off Bar Holder	실늑추기 봉 잡이	1	
N-27	SC-0531-2302		Screw(9/64" n=40, L=4.5)	실늑추기 봉 고정나사	1	
N-28	GP-001021-00		Thread Pull-off Lever	실늑추기 구동 레버	1	
N-29	RI-000027-01		Retaining Ring	실늑추기 봉 잡이 고정 멈춤링(호칭경4 E형)	1	
N-30	PN-000063-00		Roll Pin(Spring Pin, L=16)	실늑추기 구동레버 고정핀(호칭경 4)	1	
N-31	GP-001055-00		Thread Pull-off Eccentric	실늑추기 구동 편심캠	1	
N-32	GP-001056-00		Swing-Proof Spring for Tension Disc Separator	실조절장치 접시열림판 흔들림방지 스프링	1	
N-33	SC-0215-1230		Screw(9/64" n=40, L=13)	실늑추기 구동 편심캠 고정나사	1	
N-34	GP-000911-00		Tension Disc Separator(Non-Auto Trimmer)	실조절장치 접시 열림판(사절)	1	
N-35	GP-001058-00		Tension Post Support	실조절장치 베이스(사절)	1	
N-36	17-0000-SE55		Syncro. Sensor	싱크로센서(Fortuna III용)	1	
N-37	SC-000152-00		Screw(M3×P0.5, L=6)	싱크로 고정나사	2	
N-38	GP-001614-00		Sensor Bracket	싱크로 브라켓	1	
N-39	02004SC-4113		Screw(M4×P0.7, L=8)	싱크로 브라켓 고정나사	2	
N-40	WS-000053-00		Washer	싱크로 브라켓 washer(평washer 호칭경 4)	2	
N-41	GP-006605-00		Upper Cover(R)	베드상면 커버(대)	1	
N-42	GP-006280-00		Looper Cam Cover-Auto Trimmer	루퍼캠 커버(사절)	1	

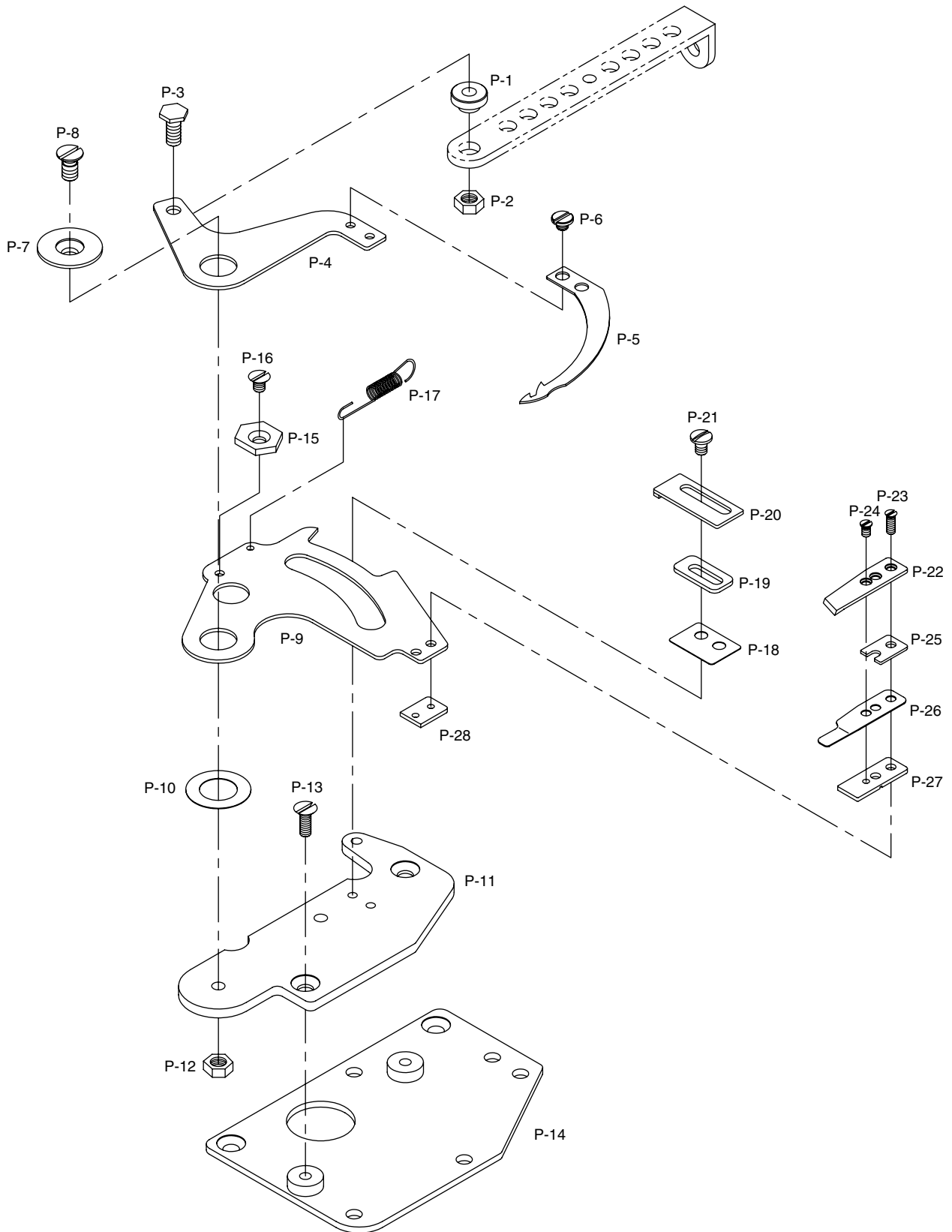


Thread Trimmer Mechanism II

사절관계 2 - 사절구동관계



Ref. No.	Parts No.	Note	Name of Parts	품명	Q' ty	Assembly No.
O-1	GP-001618-00		Limit Switch(OMRON SS-5GL2)	실닛추기 스위치	1	
O-2	GP-001277-00		Insulation Film	실닛추기 스위치 절연 필름	2	
O-3	GP-001507-00		Tension Release Switch Bracket	실닛추기 스위치 브라켓	1	
O-4	SC-0365-3710		Screw(6/64" n = 40 L = 5.5)	실닛추기 스위치 브라켓 고정나사	2	
O-5	GP-001508-00		Tension Switch Cover	실닛추기 스위치 커버	1	
O-6	SC-000156-00		Screw(M2×P0.4, L = 10) (D3.5, H1.3)	실닛추기 스위치 고정나사	2	
O-7	GP-001506-00		Tension Release Switch Guide	실닛추기 스위치 가이드	1	
O-8	WS-000052-00		Washer	실닛추기 스위치 가이드 와셔(호칭경3)	2	
O-9	SC-000107-00		Screw(M3×P0.5, L = 5)	실닛추기 스위치 가이드 고정나사	2	
O-10	GP-006604-00		Thread Tension Release Connecting Plate	실닛추기 연결판	1	
O-11	SC-000108-00		Connecting Hinge Screw for Thread Release	실닛추기 연결 단나사	1	
O-12	SC-000110-01		Screw(M4×P0.7, L = 7.8)	실닛추기 연결판 고정나사	2	
O-13	GP-001454-00		Block for Trimming Switch Guide	사절스위치 가이드 연결블럭	1	
O-14	SC-0109-2350		Screw(M6×P1.0, L = 14)	사절스위치 가이드 연결블럭 고정나사	1	
O-15	CL-000029-00		Collar for Trimming Cylinder	사절실린더 카라	1	
O-16	SC-000150-00		Screw(M5×P0.8, L = 12)	사절실린더 카라 고정나사	1	
O-17	WS-000044-00		Stopper Rubber for Trimming Cylinder	사절실린더 스톱퍼고무	1	
O-18	GP-001451-00		Holder for Limit Switch Bracket	리미트 스위치 브라켓 홀더	1	
O-19	05A039S-811H		Air Tube(ϕ 4 , L = 280)	사절실린더 에어튜브	1	
O-20	WS-000045-00		Washer for Trimming Cylinder	사절실린더 와셔	1	
O-21	GP-006631-00		Bracket for Trimming Cylinder	사절실린더 브라켓	1	
O-22	SC-000153-00		Screw(M6×P1.0, L = 10)	사절실린더 브라켓 고정나사	2	
O-23	GP-001457-00		Thread Trimming Return Spring	사절 복귀 스프링	1	
O-24	GP-006583-00		Knuckle for Trimming Cylinder	사절실린더 너클	1	
O-25	GP-006586-00		Screw for Trimming Connecting Rod	사절연결봉 단나사	1	
O-26	GP-006585-00		Knuckle for Trimming Connecting Rod	사절연결봉너클	1	
O-27	SN-000047-00		Nut 'B' for Trimming Connecting Rod	사절연결봉 조정너트 'B'	1	
O-28	GP-006584-00		Trimming Connecting Rod	사절연결봉	1	
O-29	SN-000046-00		Nut 'A' for Trimming Connecting Rod	사절연결봉 조정너트 'A'	1	
O-30	GP-006587-00		Trimming Device Connecting Plate	사절장치연결판	1	
O-31	GP-006581-00		Looper Thread Take up Lever	루퍼실 실채기	1	
O-32	SC-000300-00		Screw(11/64" n = 40 L = 4.7)	루퍼 실채기 가이드 나사	1	
O-33	SN-0101-7400		Nut(11/64" n = 40, h = 2.5)	루퍼 실채기 가이드 나사 고정너트	1	
O-34	GP-006582-00		Spacer for Looper Thread Take up	루퍼 실채기 스페이서	1	
O-35	GP-006597-00		Hinge for Looper Thread Take up Lever	루퍼실 실채기 구동힌지	1	
O-36	SC-000301-00		Screw(11/64" n = 40 L = 5.8)	루퍼 실채기 힌지나사	1	



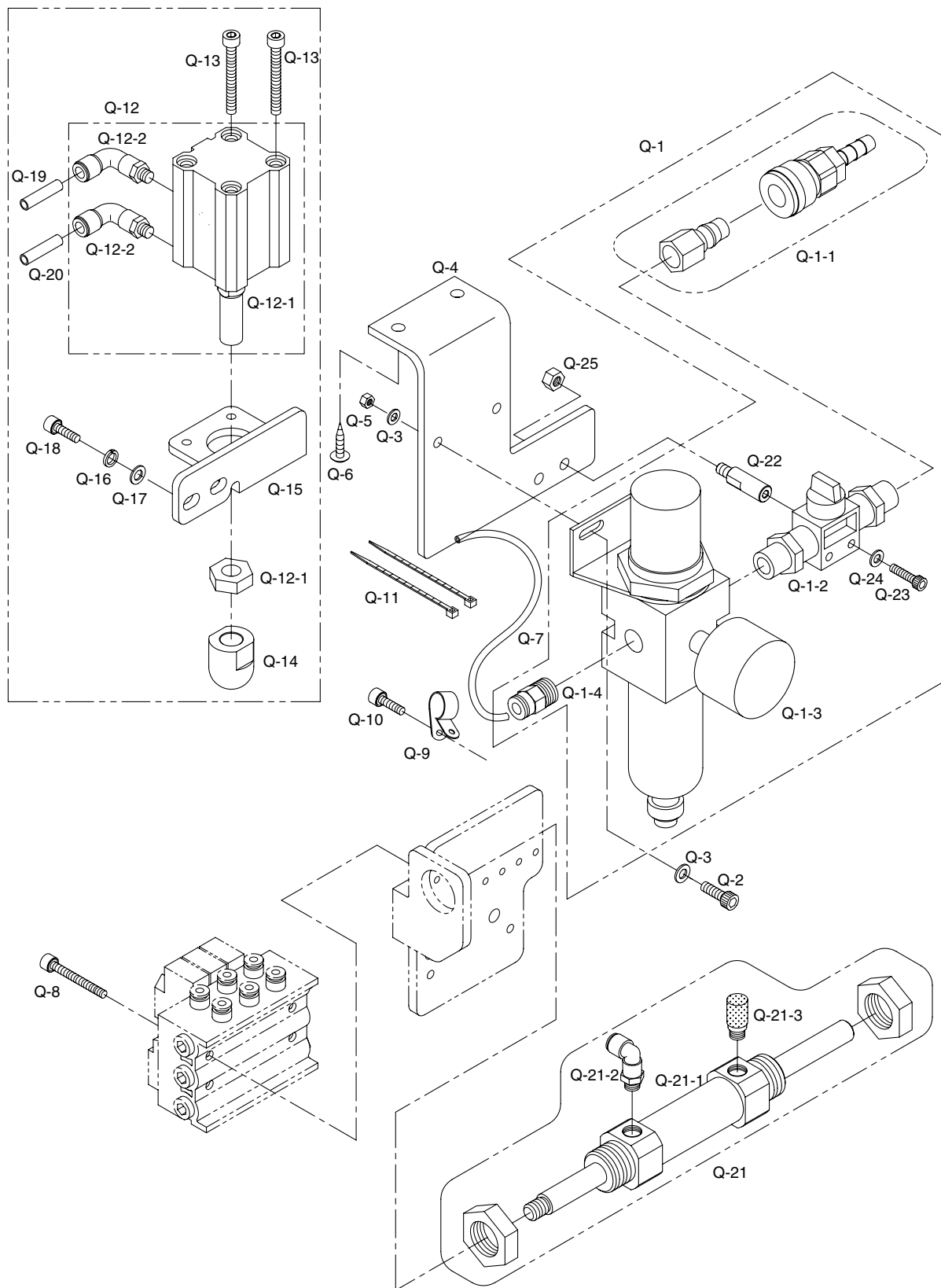


Ref. No.	Parts No.	Note	Name of Parts	품명	Q'ty	Assembly No.
P-1	SN-000049-00		Nut for Moving Mes Body	동메스몸체 연결너트	1	
P-2	SN-000050-00		Fixed Nut for Moving Mes Body Nut	동메스몸체 연결너트 고정너트	1	
P-3	SC-000305-00		Screw(5/32" n=40 L=9.5)	동메스몸체 연결너트 고정나사	1	
P-4	GP-006596-00		Moving Mes Body	동메스몸체	1	
P-5	GP-006594-00		Moving Mes	동메스	1	
P-6	SC-000304-00		Screw(1/8" n=44 L=2.6)	동메스몸체 가이드판 고정나사	2	
P-7	GP-006597-00		Hinge for Trimming Driver	사절구동힌지	1	
P-8	SC-000306-00		Screw(11/64" n=40 L=8.3)	사절구동힌지 고정나사	1	
P-9	GP-006589-00		Fixed Mes Body	고정메스몸체	1	
P-10	GP-006590-00		Spacer for Fixed Mes Body	고정메스몸체 스페이서	1	
P-11	GP-006600-00		Trimming Device Bracket	사절장치 브라켓	1	
P-12	SN-0101-7400		Fixed Nut for Trimming Driver Hinge(11/64" n=40, H=2.5)	사절구동힌지 고정너트	1	
P-13	SC-000115-00		Screw(M4×P0.7 L=7.3)	사절장치 브라켓 고정나사	2	
P-14	GP-006598-00		Bed Top Cover (Right)	베드상면 커버(우)	1	
P-15	GP-006601-00		Hexagonal Stopper Plate	육각스토퍼판	1	
P-16	SC-000307-00		Screw(1/8" n=44 L=4.4)	육각스토퍼판 고정나사	1	
P-17	GP-006595-00		Moving Mes Return Spring	동메스 리턴스프링	1	
P-18	WS-000084-00		Washer for Fixed Mes Stopper	고정메스 스토퍼 와셔	1	
P-19	GP-006592-00		Fixed Mes Stopper-S	고정메스 스토퍼(소)	1	
P-20	GP-006591-00		Fixed Mes Stopper-L	고정메스 스토퍼(대)	1	
P-21	SC-000303-00		Screw(1/8" n=44 L=4.8)	고정메스 스토퍼 고정나사	2	
P-22	GP-006588-00		Fixed Mes	고정메스	1	
P-23	SC-000302-00		Screw(3/32" n=56 L=6.5)	고정메스 고정나사	2	
P-24	SC-000308-00		Screw(3/32" n=56 L=4)	클램프 스프링압력 조절나사	1	
P-25	GP-006593-00		Fixed Mes Spacer	고정메스 스페이서	1	
P-26	GP-006602-00		Clamp Spring	클램프 스프링	1	
P-27	GP-006603-00		Holder for Clamp Spring Pressure	클램프 스프링 누름판잡이	1	
P-28	SN-000048-00		Fixed Nut for Fixed Mes	고정메스 고정너트	1	

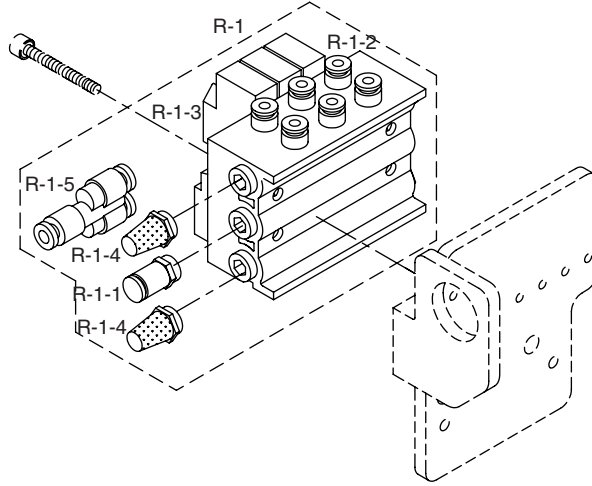


Thread Trimmer Mechanism IV

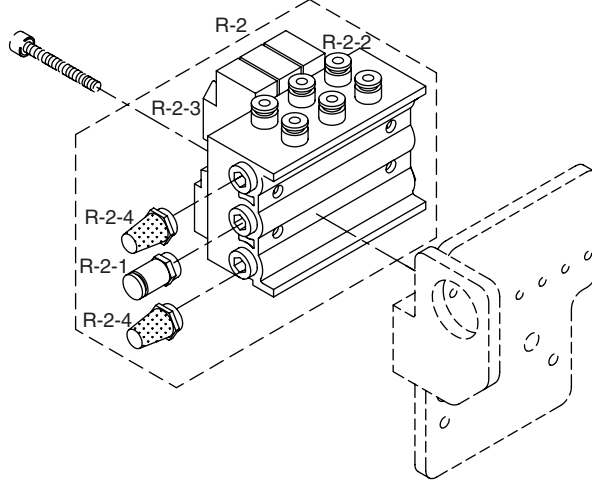
사절관계 4



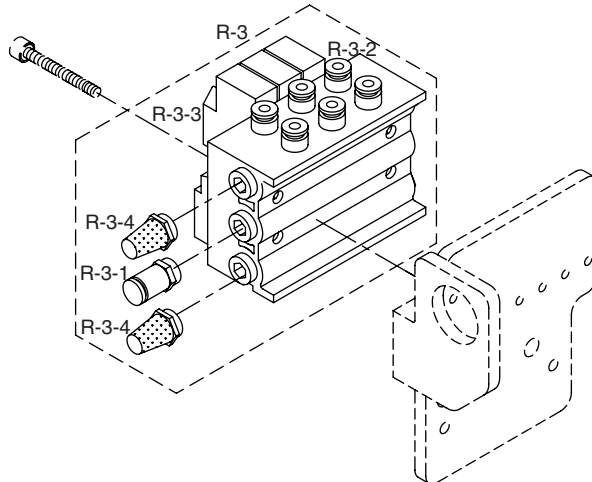
UT-A
(2련식 하사절)

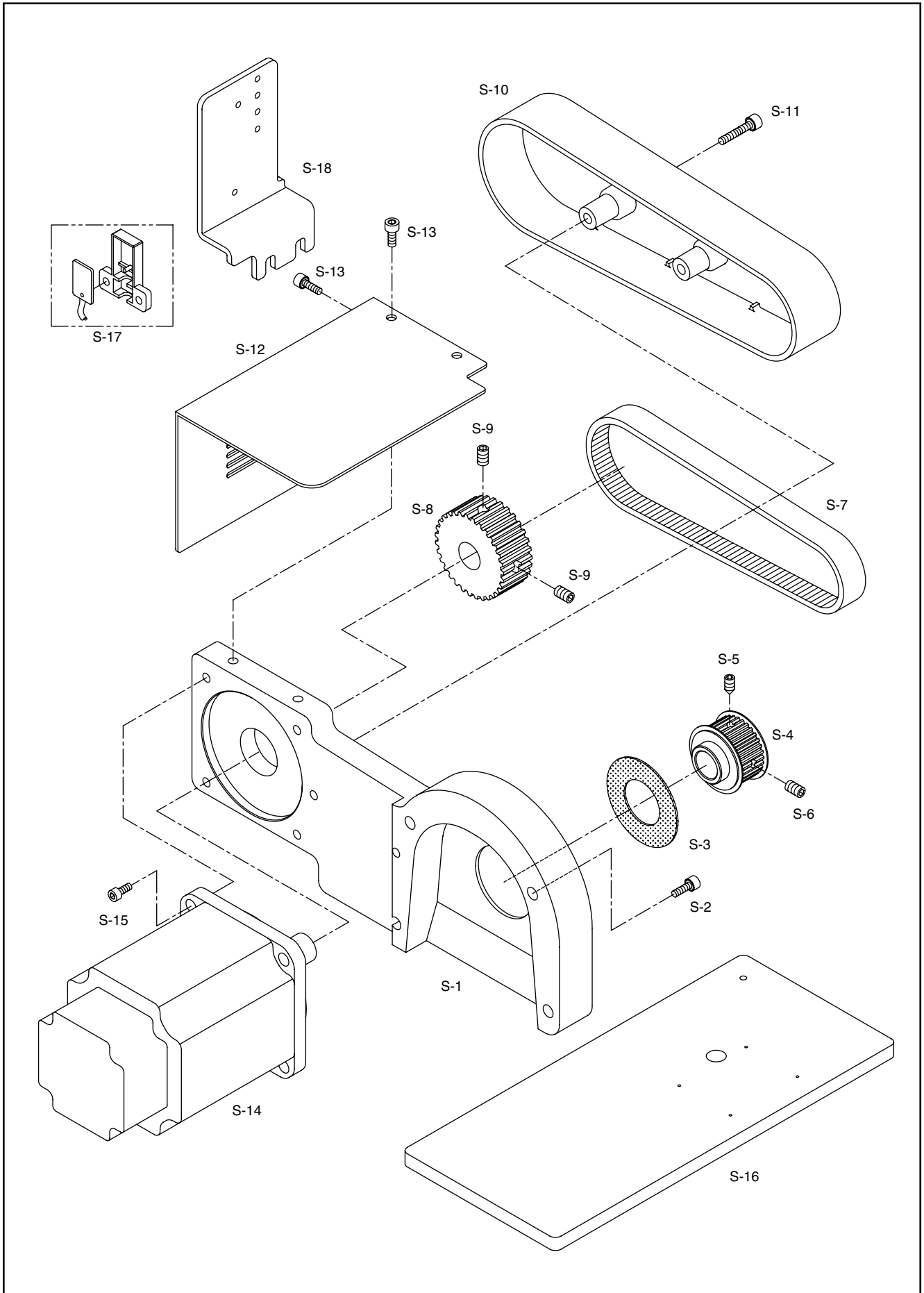


UT-B
(3련식 하사절)



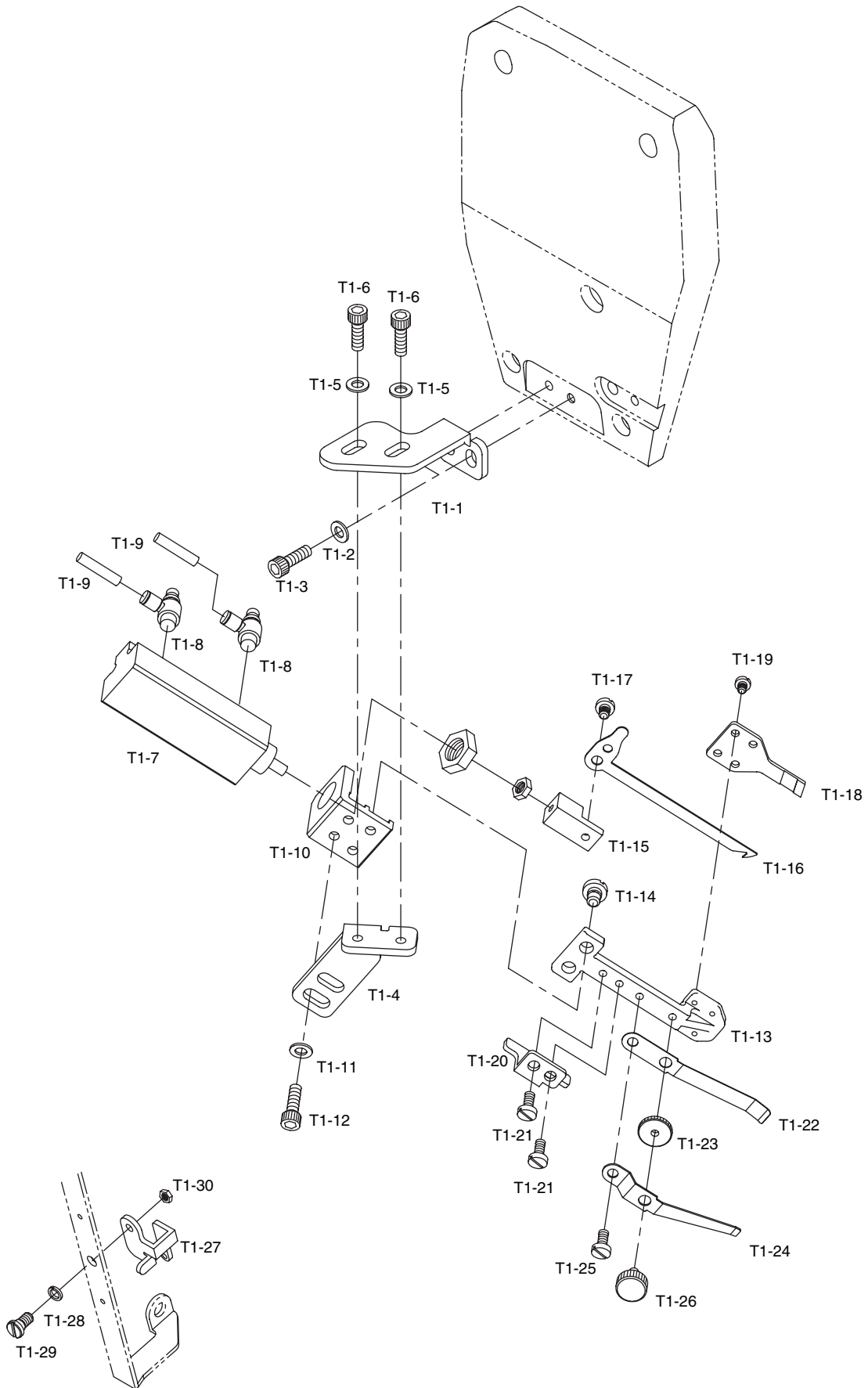
ST-C
(상사절)





Top Cover Thread Trimmer Mechanism

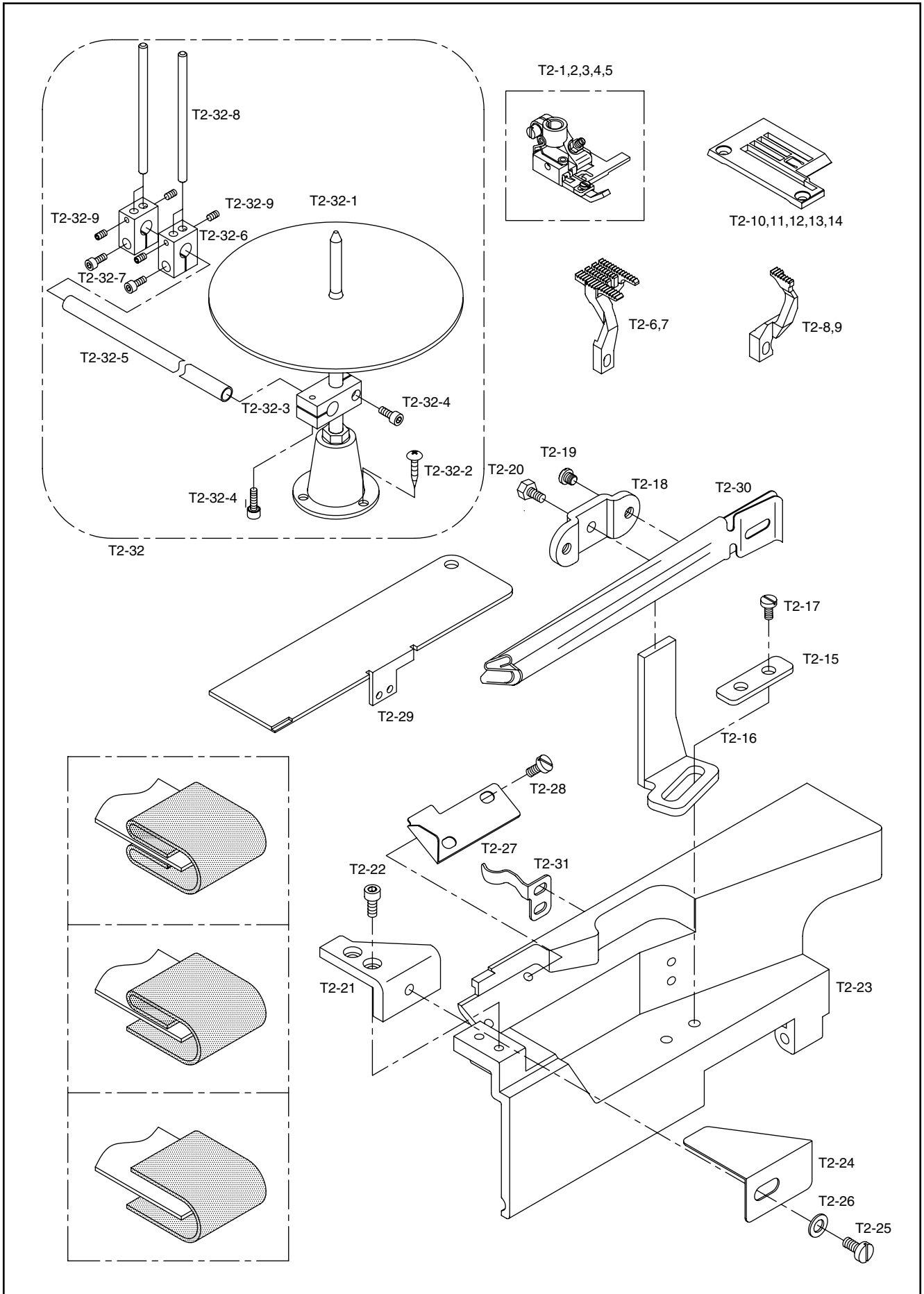
장식실 사절 관계(SF 7500/□□.../ST-F)



Ref. No.	Parts No.	Note	Name of Parts	품명	Q'ty	Assembly No.
T1-1	GP-002120-00		Bracket 'A' for Top Cover Thread Trimming Device	장식실 사절 브라켓 'A'	1	
T1-2	WS-000053-00		Washer	장식실 사절 브라켓 'A' 와셔(호칭경 4)	2	
T1-3	02004SC-4113		Screw	장식실 사절 브라켓 'A' 고정나사(M4×P0.7, L=8)	2	
T1-4	GP-002121-00		Bracket 'B' for Top Cover Thread Trimming Device	장식실 사절 브라켓 'B'	1	
T1-5	WS-000053-00		Washer	장식실 사절 브라켓 'B' 와셔(호칭경 4)	2	
T1-6	02004SC-4113		Screw	장식실 사절 브라켓 'B' 고정나사(M4×P0.7, L=8)	2	
T1-7	GP-002122-00		Cylinder(CJPB6-20D)	장식실 사절 실린더	1	
T1-8	GP-002123-00		Speed Controller(AS1201F-M5-04)	장식실 사절 실린더 스피드 컨트롤러	2	
T1-9	05A039S-811H		Air Tube for Speed Controller	스피드 컨트롤러 에어튜브(φ4)	2	
T1-10	GP-002124-00		Bracket for Cylinder	장식실 사절 실린더 브라켓	1	
T1-11	WS-000053-00		Washer	장식실 사절 실린더 브라켓 와셔(호칭경 4)	2	
T1-12	02004SC-4113		Screw	장식실 사절 실린더 브라켓 고정나사(M4×P0.7, L=8)	2	
T1-13	GP-002125-00		Guide for Movable Trimming Knife	장식실 동메스 가이드	1	
T1-14	SC-000283-00		Screw	장식실 동메스 가이드 고정나사(M4×P0.7, L=5.4)	2	
T1-15	GP-002126-00		Holder for Movable Trimming Knife	장식실 동메스 잡아	1	
T1-16	GP-002127-00		Movable Trimming Knife	장식실 동메스	1	
T1-17	SC-000200-00		Screw	장식실 동메스 고정나사	1	
T1-18	GP-002128-00		Fixed Trimming Knife	장식실 고정메스	1	
T1-19	SC-000102-00		Screw	장식실 고정메스 나사(M2×P0.4, L=3.5)	4	
T1-20	GP-002129-00		Support for Movable Trimming Knife Holder	장식실 동메스 잡아 지지대	1	
T1-21	SC-000124-00		Screw	장식실 동메스 잡아 지지대 고정나사(M3×P0.5, L=5)	2	
T1-22	SC-002130-00		Top Cover Thread Clamp	장식실 잡이	1	
T1-23	SW-000035-00		Nut for Top Cover Thread Clamp	장식실 잡이 너트	1	
T1-24	GP-002131-00		Top Cover Thread Clamp Spring	장식실 잡이 스프링	1	
T1-25	SC-000124-00		Screw	장식실 잡이 스프링 고정나사(M3×P0.5, L=5)	1	
T1-26	SC-000201-00		Adjusting Screw for Top Cover Thread Clamp Spring	장식실 잡이 스프링 조정나사	1	
T1-27	GP-002132-00		Eyelet for Top Cover Trimming Device	장식실 사절 아일렛	1	
T1-28	09-046W-3701		Spring Washer	장식실 사절 아일렛 스프링와셔(호칭 4)	1	
T1-29	SC-000202-00		Screw	장식실 사절 아일렛 고정나사	1	
T1-30	096440N-3211		Nut	장식실 사절 아일렛 고정너트(9/64" n=40)	1	

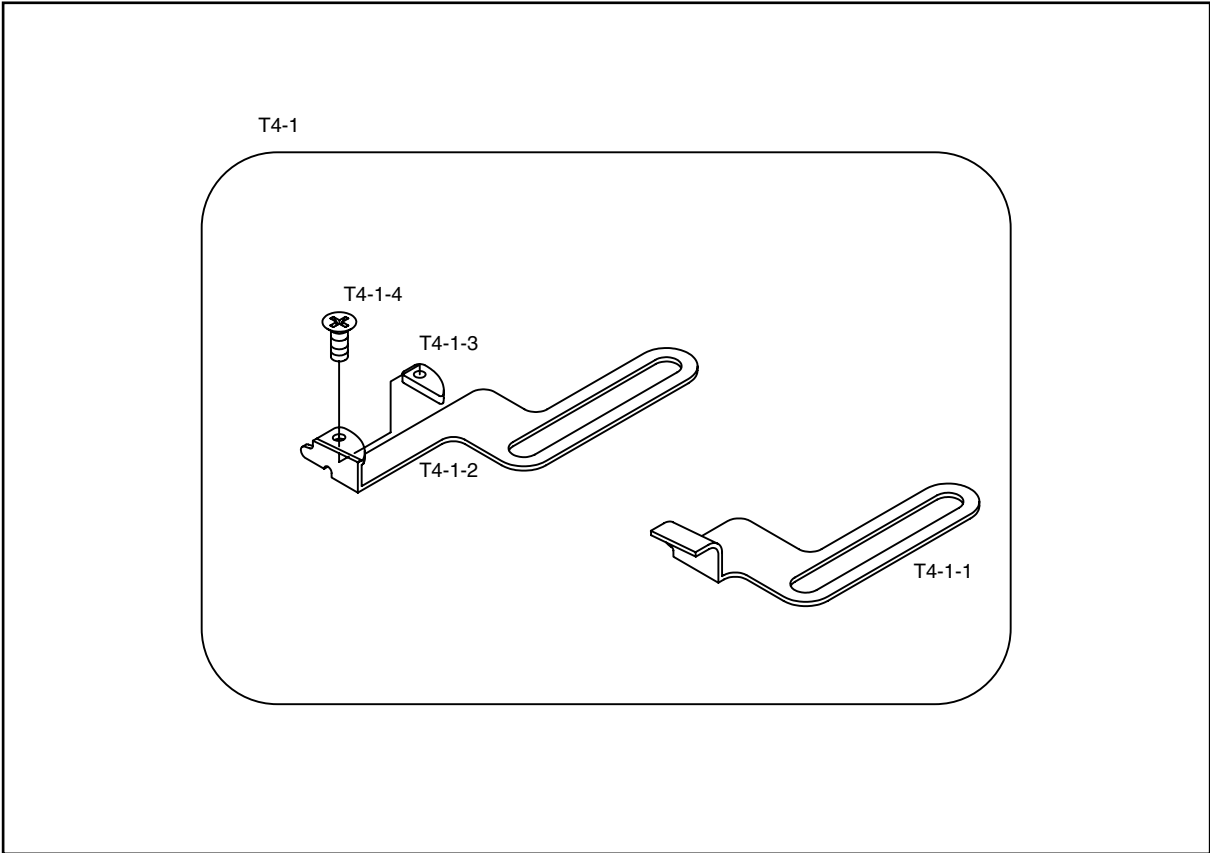
T2

Binder Mechanism 바인더 관계(SF 7500/□□.../BN)



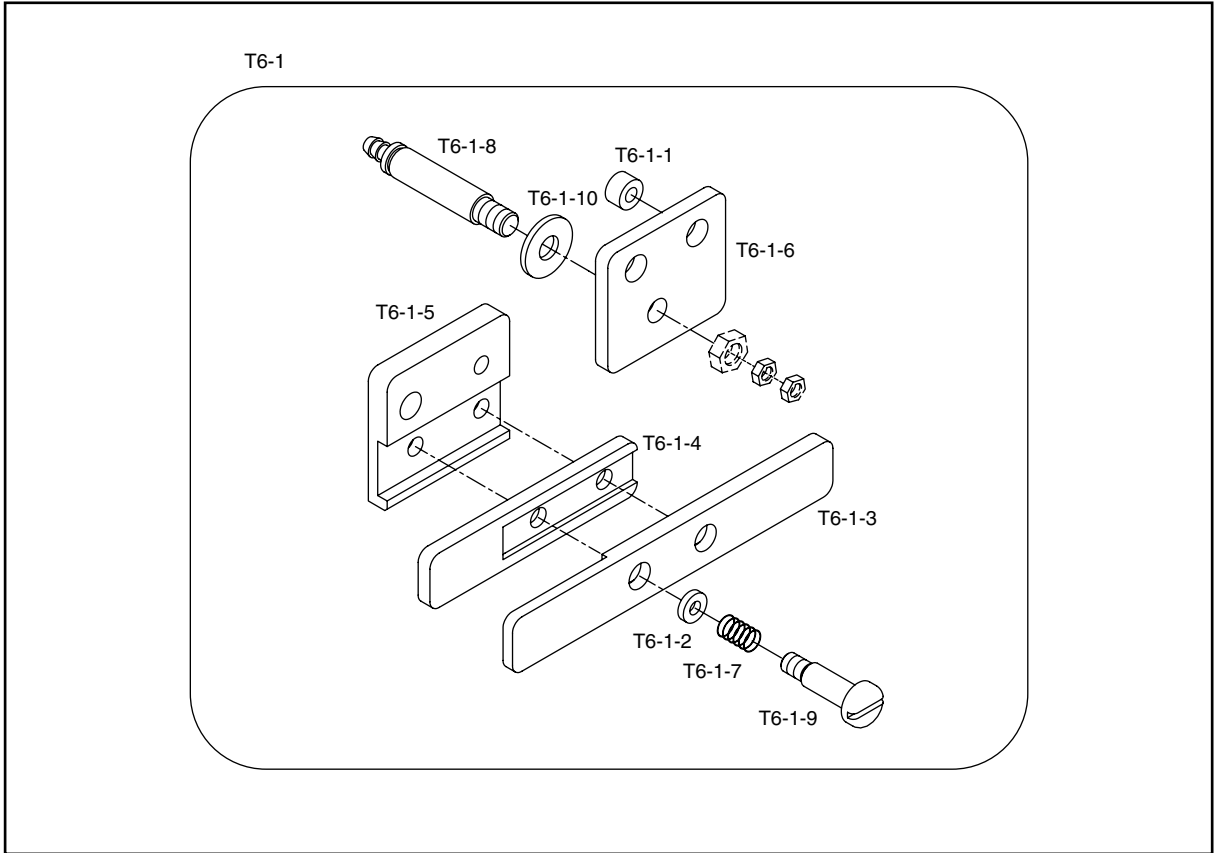
Ref. No.	Parts No.	Note	Name of Parts	품 명	Q' ty	Assembly No.
T2-1	AS-003516-00		Presser Foot (Ass'y)	바인더형노루발(조) 4.0	1Set	
T2-2	AS-003710-00		Presser Foot (Ass'y)	바인더형노루발(조) 3.2	1Set	
T2-3	AS-003711-00		Presser Foot (Ass'y)	바인더형노루발(조) 4.8	1Set	
T2-4	AS-003712-00		Presser Foot (Ass'y)	바인더형노루발(조) 5.6	1Set	
T2-5	AS-003713-00		Presser Foot (Ass'y)	바인더형노루발(조) 6.4	1Set	
T2-6	GP-012179-00		Main Feed Dog(Attach Binder)	주이송톱니(바인더형)	1	
T2-7	GP-012985-00		Main Feed Dog(Attach Binder)	주이송톱니(바인더형) 6.4	1	
T2-8	GP-012180-00		Differential Feed Dog(Attach Binder)	차동이송톱니(바인더형)	1	
T2-9	GP-012986-00		Differential Feed Dog(Attach Binder)	차동이송톱니(바인더형) 6.4	1	
T2-10	GP-012181-00		Needle Plate-2N/3.2mm(Attach Binder)	침판-2본침32mm(바인더형)	1	
T2-11	GP-012182-00		Needle Plate-2N/4.0mm(Attach Binder)	침판-2본침40mm(바인더형)	1	
T2-12	GP-012183-00		Needle Plate-2N/4.8mm(Attach Binder)	침판-2본침48mm(바인더형)	1	
T2-13	GP-012184-00		Needle Plate - 3N/5.6mm(Attach Binder)	- 3 56mm()	1	
T2-14	GP-012185-00		Needle Plate - 3N/6.4mm(Attach Binder)	- 3 64mm()	1	
T2-15	GP-012166-00		Folder Support Fixing Plate	폴더지지대고정판	1	
T2-16	GP-012167-00		Folder Support	폴더지지대	1	
T2-17	SC-000129-00		Screw(M5×L18)	폴더지지대 고정판 고정나사	2	
T2-18	GP-012168-00		Folder Clamp	폴더잡이	1	
T2-19	SC-000422-00		Screw	폴더잡이 고정나사	2	
T2-20	SC-0332-7500		Bolt	람빠고정육각볼트	1	
T2-21	GP-007321-00		Front Cover(S)	전면커버(소)-Attach용	1	
T2-22	SC-000167-00		Screw(M4×L6)	베드전면커버(소)고정나사	2	
T2-23	GP-007322-01		Bed Front Cover(L)-for Attachment	베드전면커버(대)-Attach용	1	
T2-24	GP-007319-00		Fabric Slide Plate-Attach	편물미끄러짐판-Attach용	1	
T2-25	SC-000151-00		Screw(M5×L8)	편물미끄러짐판 고정나사	1	
T2-26	10-047W-7507		Washer(d = 5.2,D = 10.5, t = 1)	편물미끄러짐판 와셔	1	
T2-27	GP-007320-00		Dustproof Cover-Attach	방진커버-Attach용	1	
T2-28	SC-000083-00		Screw(M4×L5)	방진커버고정나사	2	
T2-29	GP-012672-00		Looper Cam Cover-Binder Type	루퍼캠커버(Binder형)	1	
T2-30	GP-013114-00		Attachment	람빠	1	
T2-31	GP-013380-00		Latch Spring for Bed Front Cover(BN)	베드전면커버래치스프링(BN)	1	
T2-32	AS-003789-00		Binder Tape Stand Assembly	바인더테이프꽂이(조)	1set	
T2-32-1	20-001A-380B		Tape Stand Assembly	테이프 꽂이(조)	1set	
T2-32-2	GP-013505-00		Guide Support Bar Block	가이드지지대블럭	1	
T2-32-3	91-002S-3400		Screw	테이프 꽂이(조) 나사	3	
T2-32-4	SC-000150-00		Guide Support Bar Block Screw	가이드지지대블럭나사	2	
T2-32-5	GP-013506-00		Guide Support Bar	가이드지지대	1	
T2-32-6	GP-013507-00		Guide Bar Block	가이드바블럭	2	
T2-32-7	SC-000155-00		Guide Bar Block Screw	가이드바블럭나사	2	
T2-32-8	GP-013508-00		Guide Bar	가이드바	4	
T2-32-9	SC-000127-00		Guide Bar Screw	가이드바고정나사	4	

Hemming Mechanism 헤밍관계



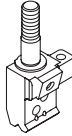
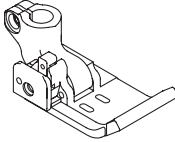
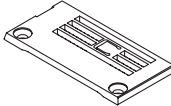
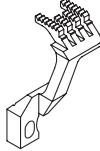

Ref. No.	Parts No.	Note	Name of Parts	품 명	Q' ty	Assembly No.
T4-1	AS-003783-00		Hemming Guide Ass'y	헤밍가이드(조)	1Set	
T4-1-1	GP-012992-00		Hemming Guide (R)	헤밍가이드(우)	1	
T4-1-2	GP-012993-00		Hemming Guide (L)	헤밍가이드(좌)	1	
T4-1-3	GP-004597-00		Chip for Hemming Guide	헤밍가이드칩	1	
T4-1-4	SC-000238-00		Screw for Hemming Guide Chip	헤밍가이드칩고정나사	1	

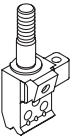
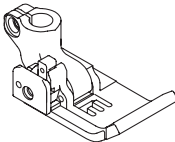
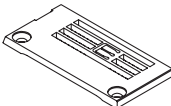
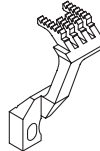

Needle Thread Clamp Mechanism 윗실잡이 관계



Ref. No.	Parts No.	Note	Name of Parts	품명	Q'ty	Assembly No.
T6-1	AS-003787-00		Needle Thread Clamp Set	비늘실잡이(조)		
T6-1-1	GP-013429-00		Fixing Spacer(L)	고정스페이서(대)		
T6-1-2	GP-013430-00		Fixing Spacer(S)	고정스페이서(소)		
T6-1-3	GP-013431-00		Thread Clamp Plate(L)	실잡이판(대)		
T6-1-4	GP-013432-00		Thread Clamp Plate(S)	실잡이판(소)		
T6-1-5	GP-013433-00		Bracket for Thread Clamp Plate	실잡이판브라켓		
T6-1-6	GP-013434-00		Fixing Bracket for Cylinder	실린더고정브라켓		
T6-1-7	GP-013435-00		Pressure Spring	압력스프링		
T6-1-8	GP-013436-00		Cylinder	비늘실잡이실린더		
T6-1-9	SC-000451-00		Pressure Adjusting Screw	압력조정나사		
T6-1-10	WS-000053-00		Cylinder Washer	실린더와셔		

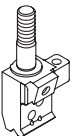
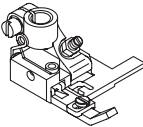
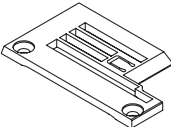


※ SF 7400/7500 (Flat Bad Standard Type)

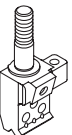
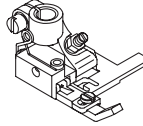
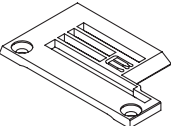


Model	Needle Clamp	Presser Foot	Stitch Plate	Differential Feed Dog	Main Feed Dog
SF 7400					
SF 7400-132M	GP-006801-00	AS-001708-00	GP-006804-00	GP-006126-00	GP-006123-00
-140M	GP-002208-00	AS-000352-00	GP-002209-00	GP-006126-00	GP-006123-00
-148M	GP-006802-00	AS-001709-00	GP-006805-00	GP-006126-00	GP-006123-00
-164M	GP-006803-00	AS-001710-00	GP-006806-00	GP-011076-00	GP-011075-00

Model	Needle Clamp	Presser Foot	Stitch Plate	Differential Feed Dog	Main Feed Dog
SF 7500					
SF 7500-148M	GP-013516-00	AS-003790-00	GP-013517-00	GP-006126-00	GP-006123-00
-156M	GP-001295-00	AS-000288-00	GP-001320-01	GP-006126-00	GP-006123-00
-164M	GP-006765-00	AS-001705-00	GP-006766-00	GP-011076-00	GP-011075-00

- 6.4mm 게이지 사용시 동시 교체 부품
- 1. 베드 전면 커버(대) - (GP-018699-00)
- 2. 비사철 사용시 : 루퍼 캠 커버(비사철) - (GP-018696-00)
- 사철 사용시 : 루퍼 캠 커버(사철) - (GP-018698-00)

※ SF 7400/7500 (Flat Bad Binder Type)

Model	Needle Clamp	Presser Foot	Stitch Plate	Differential Feed Dog	Main Feed Dog
SF 7400/BN					
SF 7400/BN-132M	GP-006801-00	AS-003710-00	GP-012181-00	GP-012180-00	GP-012179-00
-140M	GP-002208-00	AS-003516-00	GP-012181-00	GP-012180-00	GP-012179-00
-148M	GP-006802-00	AS-003711-00	GP-012183-00	GP-012180-00	GP-012179-00

Model	Needle Clamp	Presser Foot	Stitch Plate	Differential Feed Dog	Main Feed Dog
SF 7500/BN					
SF 7500/BN-156M	GP-001295-00	AS003712-00	GP-012184-00	GP-012180-00	GP-012179-00
-164L	GP-006765-00	AS-003713-00	GP-012185-00	GP-012986-00	GP-012985-00